

RKB EC

Directions for use | EN • Bruksanvisning | SE • Gebrauchsanweisung | DE

1270468ver4.03

Table of Contents

RKB EC	4
EN - Directions for use RKB EC	4
WARRANTY	4
APPLICATION	4
HOW TO HANDLE	5
INSTALLATION	5
EC-motor	6
EMC-compatible installation of EXTERNAL control lines	6
OPERATION	6
MAINTENANCE	6
Cleaning	7
Access to the fan impeller	7
FAULT DETECTION	8
A. EU DECLARATION OF CONFORMITY	9
B. GB DECLARATION OF CONFORMITY	10
RKB EC	11
SE - Bruksanvisning RKB EC	11
GARANTI	11
ANVÄNDNING	11
HANTERING	12
INSTALLATION	12
EC-motor	13
EMC-kompatibel installation av EXTERNA styrledningar	13
DRIFT	13
UNDERHÅLL	13
Rengöring	14
Åtkomst av fläkthjul	14
FELSÖKNING	15
A. EU-FÖRSÄKRAN OM ÖVERENSSTÄMMELSE	16
B. GB-FÖRSÄKRAN OM ÖVERENSSTÄMMELSE	17
RKB EC	18
DE - Gebrauchsanweisung RKB EC	18
GARANTIE	18
ANWENDUNG	18
WIE GEHT MAN DAMIT UM	19
INSTALLATION	19
EC-Motor	20
EMV-gerechte Installation von EXTERNEN Steuerleitungen	20
BETRIEB	20
INSTANDHALTUNG	20
Reinigen	21
Zugang zum Lüfterrad	21
FEHLERSUCHE	22
A. EU-KONFORMITÄTSERKLÄRUNG	23
B. GB-KONFORMITÄTSERKLÄRUNG	24

EN - Directions for use RKB EC

(Directions for use in original)

RKB EC fans are in-line duct fans with backward curved impellers and swing-out design. The fans are equipped with an external-rotor EC (electronically commutated) with maintenance-free sealed ball bearings. The RKB EC is manufactured from galvanized sheet steel..

Scan the QR code on the product label or visit www.ostberg.com for further information about the product.

WARRANTY



IMPORTANT

- The warranty is only valid on condition that the product is used in accordance with these Directions for Use and that regular maintenance has been performed and documented.
- The warrantor is responsible only for the operation if approved accessories are used.
- The warranty does not cover product failures caused by accessories/equipment from other manufacturers.

APPLICATION

For technical data, see the label on the product, (picture 1) or visit www.ostberg.com.



CAUTION

The fan is used for transportation of "clean" air and air from a cooker hood, meaning not intended for flammable substances, explosives, grinding dust, soot, etc.

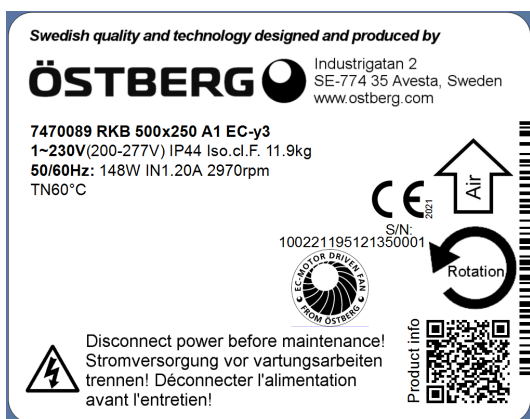


CAUTION

The fan must not be operated above the rated voltage and frequency stated on the fan label. Example, see picture 1

RKB EC is accessible for the user, according to IEC EN 60335-2-80, to by themselves do the service and maintenance, according to this Directions for use. Before any such work, the unit must be de-energized (isolated from the mains). Subject to EN 60335-1, section 7.12. "This appliance can be used by children aged 8 years and above and persons with reduced physical, sensory or mental capabilities or lack of experience and knowledge if they have been given supervision or instruction concerning use of the appliance in a safe way and understand the hazards involved. Children shall not play with the appliance. Cleaning and user maintenance shall not be made by children without supervision."

- The fan can be installed outside or in damp environments if weather protected.
- To achieve maximum life time for installations in damp or cold environments, the fan should be operating continuously.
- The fan can be installed in any position, except the model RKB 1000x500 (rectangular). See section – Installation.



Picture 1 (example)

HOW TO HANDLE

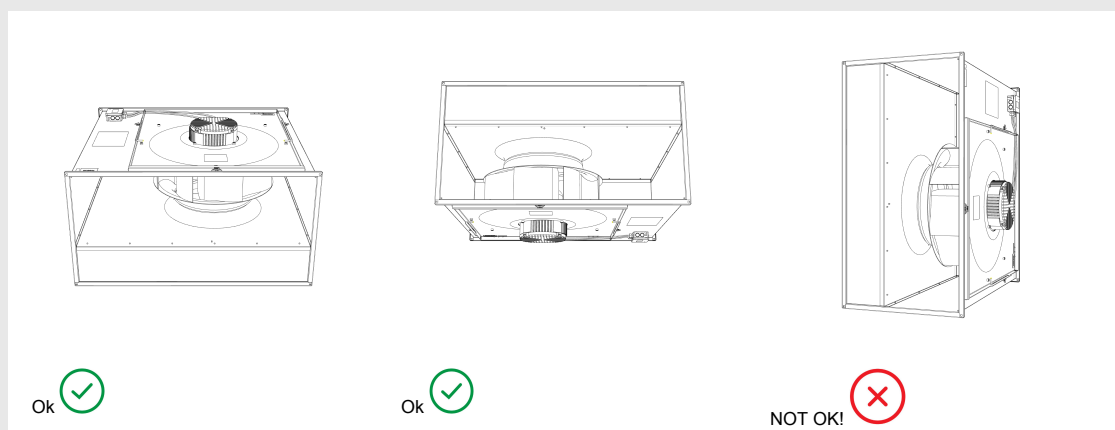
- The fan must be transported in its packing until installation. This prevents transport damage, scratches and the fan from getting dirty.
- Attention, look out for sharp edges.
- Attention! The motor housing can reach temperatures up to 85°C.
- **Waiting time of at least 3 minutes!** Due to internal capacitors in the motor, there is a risk of accidents even after the unit has been switched off by direct contact with current-carrying components or due to parts that have become current-carrying due to faults. The motor control unit cover may only be removed / opened when the power has been disconnected for at least three minutes. The controller housing may only be removed or opened when the power line has been switched off and a period of three minutes has elapsed since switching it off.
- Avoid extreme heat or cold, temperature range -40 °C to 75 °C for storage and transport.
- Avoid prolonged storage; we recommend a maximum storage time of one year (consult the manufacturer before starting if stored for longer).

INSTALLATION



CAUTION

RKB EC 1000x500 must not be installed with the motor lid facing sideways. Doing so could result in damages to the fan wheel and inlet nozzle.



All other fan sizes can be installed in any position.



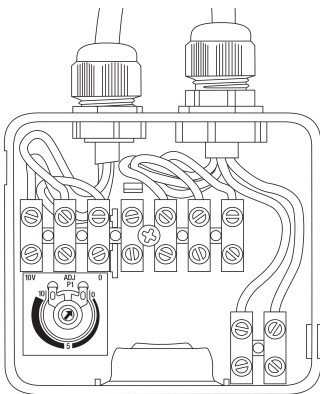
CAUTION

Do not install this product outdoors without weather protection.

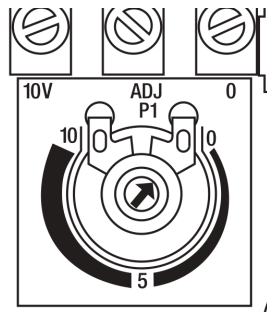
1. The fan must be installed according to the air direction label on the fan.
2. The fan must be connected to a duct system or fitted with a safety grille.
3. Install the fan safely and ensure that no foreign objects are left inside the fan or duct.
4. The fan should be installed in a way that makes service and maintenance easy. N.B.! Consider the weight and size of the fan.
5. Install the fan so that vibrations cannot be transmitted to the duct system or building structure. Use a flexible connector and/or vibration isolators.
6. Electrical installations must be made by an authorized electrician.
7. Electrical installation must be connected to a locally situated isolator switch or by a lockable main switch.
8. Verify that the fan is installed and electrically connected correctly, grounded and with motor protection.
9. For single phase fans a residual current device is used (type A).
10. For 3-phase fans a residual current circuit breaker is used (type B).
11. See Wiring diagram at the lid of the junction box.

EC-motor

- Speed regulating of the EC motor can be done with the built-in potentiometer, 0-10 V. Picture 1 and 2
- An external potentiometer can be connected to the terminal if necessary. The internal potentiometer should then be disconnected.
- The fans are equipped with a tachometer, with 1 pulse per revolution.



Picture 1



Picture 2

EMC-compatible installation of EXTERNAL control lines

The control cable must not be longer than 30 meters. Shielded control cables must be used when the cable length is longer than 20 meters. When using a shielded cable connect the shielding to one side only, i.e. only to the device with the protective ground (keep cable short and with as little inductance as possible!)

Pay attention to sufficient distance from power lines and motor wires to prevent interferences. Attention! Ensure correct polarity! Never apply line voltage to analog inputs!

The EC motor has electronically thermal-/over voltage protection.

OPERATION

Before starting, make sure that:

- the current does not exceed more than +5% of what is stated on the label.
- the supplied voltage is within +6% to -10% of the rated voltage.
- no abnormal noise occurs when the fan starts.
- the rotation direction on 3-phase motors is according to the label.

MAINTENANCE



WARNING

Before service, maintenance or repair, disconnect power and wait until the impeller has stopped.



WARNING

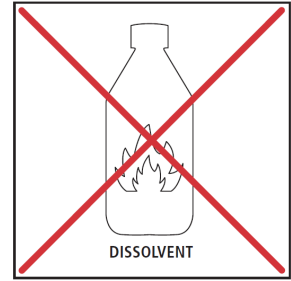
Pay attention to the weight of the unit and its parts during mounting and maintenance.

- The fan must be cleaned regularly, at least once per year to maintain the capacity and to avoid unbalance which may cause unnecessary damage to the bearings.
- The fan bearings are maintenance-free and should be replaced only when necessary.
- Make sure that there is no noise from the fan.



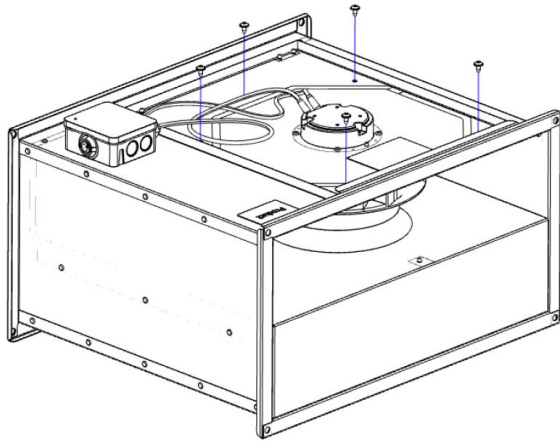
Cleaning

- When cleaning the fan, high-pressure cleaning or strong solvent must not be used.
- Cleaning should be done without displacing or damaging the impeller.

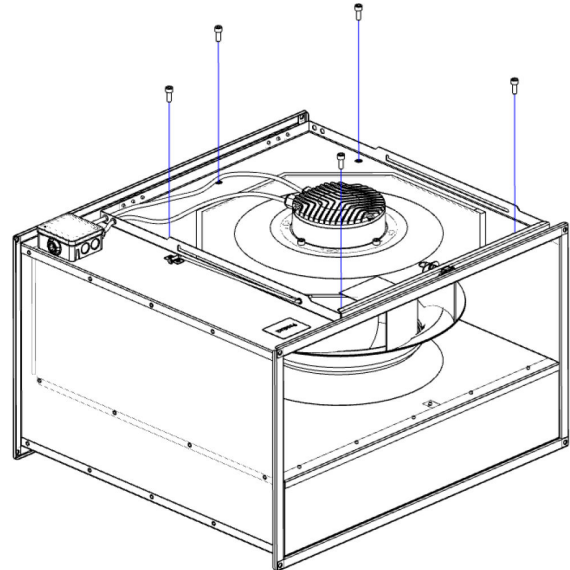


Access to the fan impeller

1. Loosen the Allen bolts on the hatch, different numbers of bolts depending on fan model M5x10.

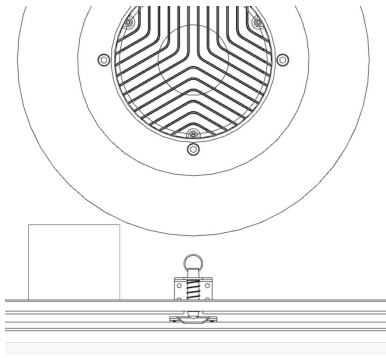


Smaller sizes (300x150 - 600x350)

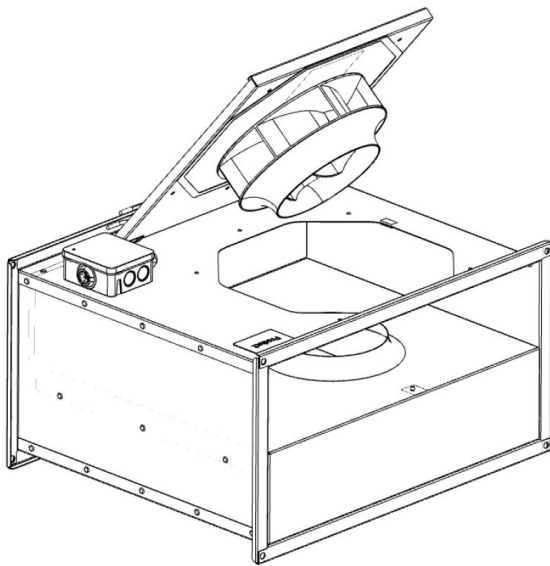


Larger sizes (700x400 - 1000x500)

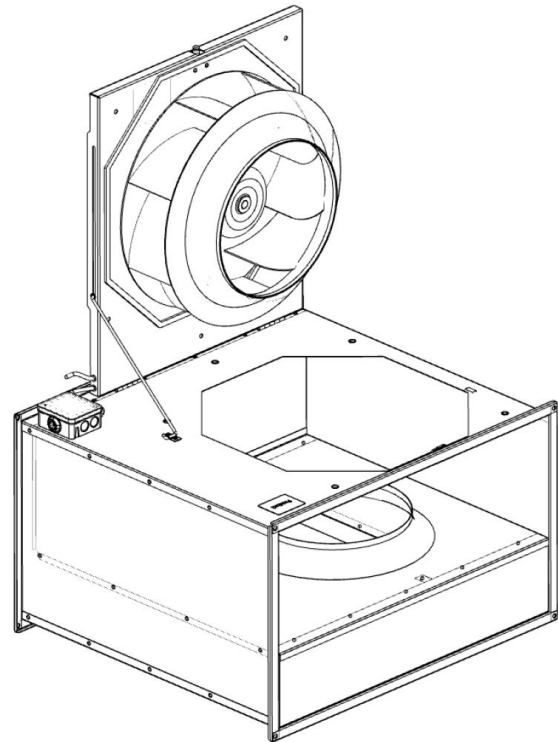
2. Loosen the latch at the motor brackets edge. Applies to the models: RKB 700x400, RKB 800x500 and RKB 1000x500.



3. Tilt up/down the motor bracket to access the impeller. For the models: 700x400, 800x500 and 1000x500 there is also a safety arm, make sure it is secured.



Smaller sizes (300x150 - 600x350)



Larger sizes (700x400 - 1000x500)

FAULT DETECTION

- Make sure that the power is connected to the fan.
- Disconnect the power and verify that the impeller is not blocked.
- If the previous steps don't solve the problem, contact your fan supplier.
- If the fan is returned to the supplier, it must be cleaned, the motor cable must be undamaged and a detailed fault description must be enclosed.

Appendix A. EU DECLARATION OF CONFORMITY



EU DECLARATION OF CONFORMITY

We hereby confirm that our products comply with the requirements in the following EU-directives and harmonised standards and regulations.

Manufacturer: H. ÖSTBERG AB
 Industrigatan 2
 SE-774 35 Avesta, Sweden
 Tel No +46 226 860 00
 Fax No +46 226 860 05
<http://www.ostberg.com>
info@ostberg.com
 VAT No SE 556301-2201



Products: Duct fans: CK, RK, RKC, RKB, LPKB, LPKBS, IRE, IRB, BFS, BFC
 Wall fans: CV, KV, RS
 Roof fans: TKK, TKS, TKC, TKV, TKH
 Exhaust fans: IFK, IFA, CAU
 Supply air units: SAU

This EU declaration is applicable for products including our accessories for mounting and installation only if the installation is made in accordance with the enclosed installation instructions and that the product has not been modified.

Machinery Directive (MD) 2006/42/EC

Harmonised standards:

- EN ISO 12100:2010 Safety of machinery - General principles for design – Risk assessment and risk reduction
- EN ISO 13857:2019 Safety of machinery - Safety distances to prevent hazard zones being reached by upper and lower limbs.
- SS-EN 60204-1:2018 Safety of machinery – Electrical equipment of machines – Part 1: General requirements
- EN 60335-1:2012, AC 1, A 13 R1, A 11, A 12, A 13, A 1, A 14, A2, A15, Household and similar electrical appliances - Part 1: General requirements

The products are designed to meet the requirements also in the following standards:

- EN 60335-2-80:2003, A 1, A 2, Household and similar electrical appliances - safety- Part 2: Particular requirements for fans*

* Deviations regarding section 24.101 occur. Automatic reset of thermal cut-outs can lead to a sudden start comparable to that of demand-controlled ventilation. These risks are reduced by fixed guards and warnings.

Directive for Electromagnetic Compatibility (EMC) 2014/30/EU

Harmonised standards:

- SS-EN IEC 61000-6-1:2007 Electromagnetic compatibility (EMC) - Generic standards - Immunity for residential, commercial and light-industrial environments
- SS-EN IEC 61000-6-2:2005, AC, Electromagnetic compatibility (EMC) - Generic standards - Immunity for industrial environments
- SS-EN 61000-6-3:2007, A1, AC, Electromagnetic compatibility (EMC) - Generic standards - Emission standard for residential, commercial and light-industrial environments
- SS-EN IEC 61000-6-4:2007, A1, Electromagnetic compatibility (EMC) - Generic standards - Emission standard for industrial environments

Ecodesign Directive 2009/125/EC

Harmonised regulation:

- 1253/2014 Ecodesign requirements for ventilation units
- 1254/2014 Energy labeling of residential ventilation units (Where applicable)

Standards:

- SS-EN 13141-4:2021, SS-EN 13141-8:2022, SS-EN 13141-11:2015 or SS-EN 13053:2019

RoHS 2011/65/EU, 2015/863/EU

Harmonised standards:

- EN IEC 63000:2018

Avesta 2023-11-08


 Mikael Östberg
 Product Manager

Appendix B. GB DECLARATION OF CONFORMITY



GB DECLARATION OF CONFORMITY

We hereby confirm that our products comply with the requirements in the following UK legislations and designated standards.

Manufacturer: H. ÖSTBERG AB
 Industrigatan 2
 SE-774 35 Avesta, Sweden
 Tel No +46 226 860 00
 Fax No +46 226 860 05
<http://www.ostberg.com>
info@ostberg.com
 VAT No SE 556301-2201



Products: Duct fans: CK, RK, RKC, RKB, LPKB, LPKBS, IRE, IRB, BFS, BFC
 Wall fans: CV, KV, RS
 Roof fans: TKK, TKS, TKC, TKV, TKH
 Exhaust fans: IFK, IFA, CAU
 Supply air units: SAU

This GB declaration is applicable for products including our accessories for mounting and installation only if the installation is made in accordance with the enclosed installation instructions and that the product has not been modified.

The Supply of Machinery (Safety) Regulations 2008, S.I. 2008 No. 1597

Designated standards:

- EN ISO 12100:2010 Safety of machinery - General principles for design – Risk assessment and risk reduction
- EN ISO 13857:2019 Safety of machinery - Safety distances to prevent hazard zones being reached by upper and lower limbs.
- EN 60204-1:2018 Safety of machinery – Electrical equipment of machines – Part 1: General requirements
- EN 60335-1:2012, AC 1, A 13 R1, A 11, A 12, A 13, A 1, A 14, A2, A15, Household and similar electrical appliances - Part 1: General requirements, IEC 60335-1:2010 (Modified).

Standard:

- EN 60335-2-80:2003, A 1, A 2, Household and similar electrical appliances - safety- Part 2: Particular requirements for fans*

* Deviations regarding section 24.101 occur. Automatic reset of thermal cut-outs can lead to a sudden start comparable to that of demand controlled ventilation. These risks are reduced by fixed guards and warnings.

Electromagnetic Compatibility Regulations 2016, S.I. 2016 No. 1091

Designated standards:

- EN 61000-6-1:2007 Electromagnetic compatibility (EMC) - Generic standards - Immunity for residential, commercial and light-industrial environments
- EN 61000-6-2:2005, AC, Electromagnetic compatibility (EMC) - Generic standards - Immunity for industrial environments
- EN 61000-6-3:2007, A1, AC, Electromagnetic compatibility (EMC) - Generic standards - Emission standard for residential, commercial and light-industrial environments
- EN 61000-6-4:2007, A1, Electromagnetic compatibility (EMC) - Generic standards - Emission standard for industrial environments

The Ecodesign for Energy-Related Products and Energy Information (Amendment) (EU Exit) Regulations 2019, S.I. 2019 No. 539

Retained regulation:

- 1253/2014 EU Ecodesign requirements for ventilation units
- 1254/2014 EU Energy labeling of residential ventilation units (Where applicable)

Standards:


- SS-EN 13141-4, SS-EN 13141-8, SS-EN 13141-11 or EN 13053

Restriction of the Use of Certain Hazardous Substances in Electrical and Electronic Equipment Regulations 2012, S.I. 2012 No. 3032

Designated standards:

- EN IEC 63000:2018

Avesta 2024-05-21


 Mikael Östberg
 Product Manager

This document is digitally signed

SE - Bruksanvisning RKB EC

(Bruksanvisning i original)

RKB EC är kanalfläktar med bakåtböjda skovlar på fläkthjulet och swing-out utförande. Fläktarna är försedda med EC-motor av ytterrotortyp, som har underhållsfria dubbelkapslade kullager. RKB EC är tillverkad av galvaniserad stålplåt.

Skanna QR-koden på produktetiketten eller besök www.ostberg.com för ytterligare information om produkten.

GARANTI



VIKTIGT

- Garantin gäller endast under förutsättning att produkten använts enligt denna bruksanvisning och att regelbunden service utförts och dokumenterats.
- Garantigivaren ansvarar enbart för funktionen om godkända tillbehör används.
- Garantin omfattar inte fel på produkten som orsakats av tillbehör/utrustning av annat fabrikat.

ANVÄNDNING

För tekniska data, se etiketten på produkten, (bild 1) eller besök www.ostberg.com.



OBSERVERA

Fläkten används för transport av "ren" luft och luft från en spiskåpa, den är ej avsedd för transport av brandfarliga ämnen, explosiva ämnen, slipdamm, sot och liknande.



OBSERVERA

Fläkten är avsedd att användas vid högst den spänning och frekvens som är angiven på fläktens produktetikett – exempel, se bild 1

RKB EC är tillgänglig för brukaren, enligt IEC EN 60335-2-80, att själv utföra service och underhåll enligt denna bruksanvisning. Innan detta arbete måste enheten vara strömlös. Med undantag enligt EN 60335-1, avsnitt 7.12. "Denna utrustning får användas av barn från 8 års ålder och däröver och av personer med nedsatt fysisk, sensorisk eller mental förmåga, eller bristande erfarenhet och kunskap bara om de övervakas eller instruerats angående säker användning av utrustningen och förstår farorna vid användning. Barn får inte leka med utrustningen. Rengöring och användarunderhåll får inte utföras av barn utan övervakning."

- Fläkten kan installeras utomhus eller i fuktiga miljöer om det är väderskyddat.
- För att uppnå maximal livslängd för installationer i fuktiga eller kalla miljöer bör fläkten arbeta kontinuerligt.
- Fläkten kan installeras i valfri position, förutom modell RKB 1000x500 (rektangulär). Se avsnitt – Installation.

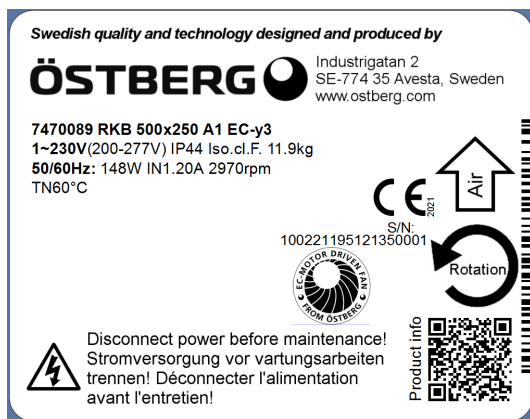


Bild 1 (exempel)

HANTERING

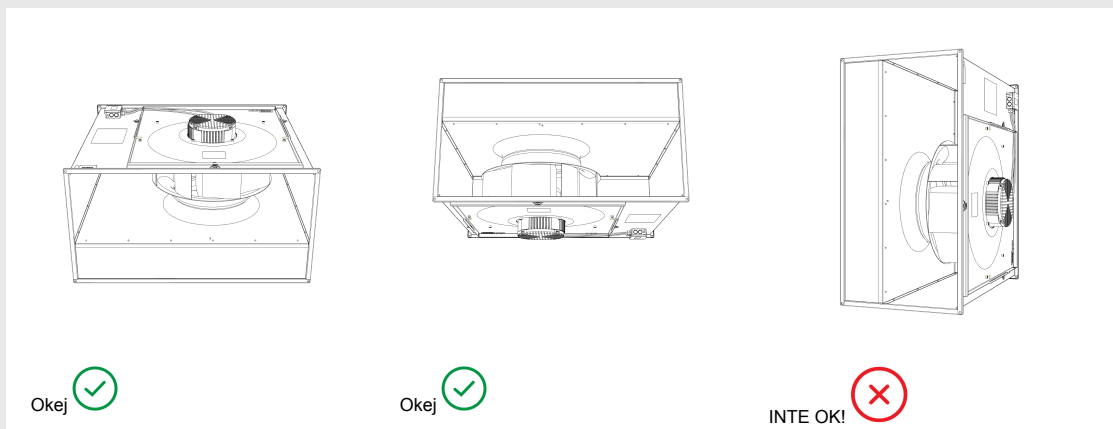
- Fläkten ska transporteras i emballage fram till installationsplatsen. Detta för att förhindra transportskador, repor och nedsmutsning.
- Beakta att fläkten kan ha vassa hörn och kanter.
- OBS! Motorns hölje kan nå temperaturer upp till 85°C.
- **Väntetid på minst 3 minuter!** P.g.a interna kondensatorer i motorn finns risk för olycksfall även efter det att avstängning av enheten skett vid direkt beröring av strömförande delar eller på grund av delar som blivit strömförande på grund av fel. Höljet till motorns styrenhet får endast tas bort/öppnas när strömmen har varit fränkopplad i minst tre minuter.
- Undvik extrem värme eller kyla, lagrings- och transporttemperatur är från -40 °C till 75 °C.
- Undvik långvarig förvaring; vi rekommenderar max ett år (konsultera tillverkaren före start vid längre förvaring).

INSTALLATION



OBSERVERA

RKB EC 1000x500 får inte installeras med motorlocket vänt i sidled. Om du gör det kan det leda till skador på fläkthjulet och inloppsmunstycket.



Alla andra fläktstorlekar kan installeras i valfri position.



OBSERVERA

Installera inte denna produkt utomhus utan väderskydd.

1. Fläkten monteras enligt luftriktningsspilen.

2. Fläkten kanalsluts eller förses med beröringsskydd.
3. Fläkten ska monteras på ett säkert sätt. Tillse att inga främmande föremål ligger kvar i fläkt/kanal.
4. Fläkten ska monteras på ett sådant sätt att service och underhåll kan utföras. OBS! Beakta fläktens vikt och storlek.
5. Fläkten ska monteras så att ev. vibrationer ej kan överföras till kanalsystem och byggnadsstomme. Använd t ex dukstos för detta.
6. Elinstallation ska ske av behörig installatör.
7. Elinstallation ska ske via allpolig strömbrytare i nära anslutning till fläkten eller via låsbar huvudströmbrytare.
8. Kontrollera att fläkten är monterad och elektriskt ansluten på rätt sätt med skyddsjord och motorskydd.
9. Till enfasfläktar används jordfelsbrytare (typ A).
10. Till 3-fas används jordfelsbrytare (typ B).
11. Se kopplingschema vid locket på kopplingsboxen.

EC-motor

- Hastighetsreglering av EC-motorn kan göras med den inbyggda potentiometern, 0-10 V. Bild 1 och 2
- En extern potentiometer kan anslutas till terminalen vid behov. Den interna potentiometern ska då kopplas bort.
- Fläktarna är utrustade med en varvräknare, med 1 puls per varv.

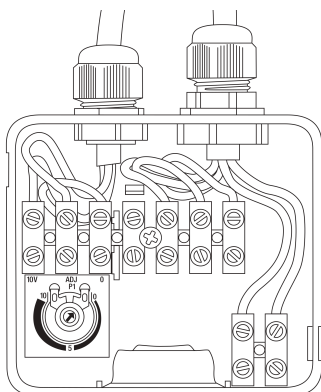


Bild 1

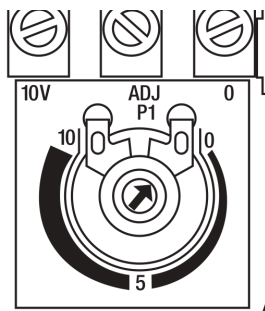


Bild 2

EMC-kompatibel installation av EXTERNA styrledningar

Styrkabeln får inte vara längre än 30 meter. Skärmade styrkablar måste användas när kabellängden är längre än 20 meter. När du använder en skärmad kabel anslut skärmen endast till ena sidan, dvs endast till enheten med skyddsjord (håll kabeln kort och med så lite induktans som möjligt!)

Var uppmärksam på tillräckligt avstånd från kraftledningar och motorledningar för att förhindra störningar. Uppmärksamhet! Se till att polariteten är korrekt! Applicera aldrig nätspänning på analoga ingångar!

EC-motorn har elektroniskt termisk/överspänningsskydd.

DRIFT

Innan du börjar, se till att:

- strömmen inte överstiger mer än +5% av värdet som anges på etiketten.
- den tillförda spänningen ligger inom +6% till — 10% av märkspänningen.
- inga onormala ljud uppstår när fläkten startar.
- rotationsriktningen vid 3-fasmotorer är enligt etiketten.

UNDERHÅLL



VARNING

Innan service, underhåll eller reparation måste fläkten göras spänningslös (allpolig brytning) och fläkthjulet ha stannat.



VARNING

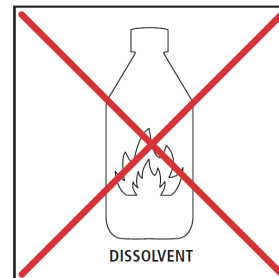
Beakta fläktens vikt vid demontering eller vid öppnande av större fläktar för undvikande av kläm- och krosskador.

- Fläkten ska rengöras vid behov, dock minst 1 gång/år för att bibehålla kapaciteten och undvika obalans med onödiga lagerskador som följd.
- Fläktmotorns lager är underhållsfria och ska endast bytas vid behov.
- Kontrollera att inga missljud hörs från fläkten.



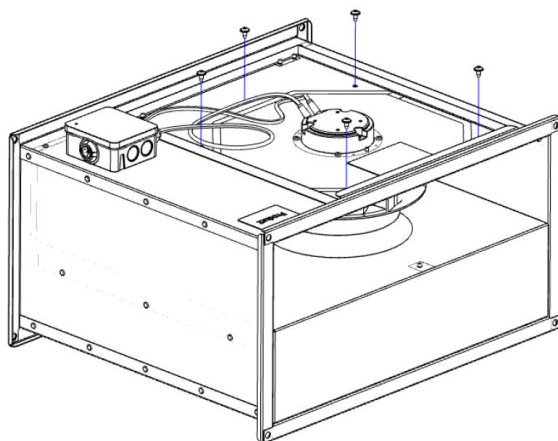
Rengöring

- Vid rengöring av fläkten får högtrycksrengöring eller starkt lösningsmedel inte användas.
- Rengöring bör göras utan att förskjuta eller skada fläkthjulet.

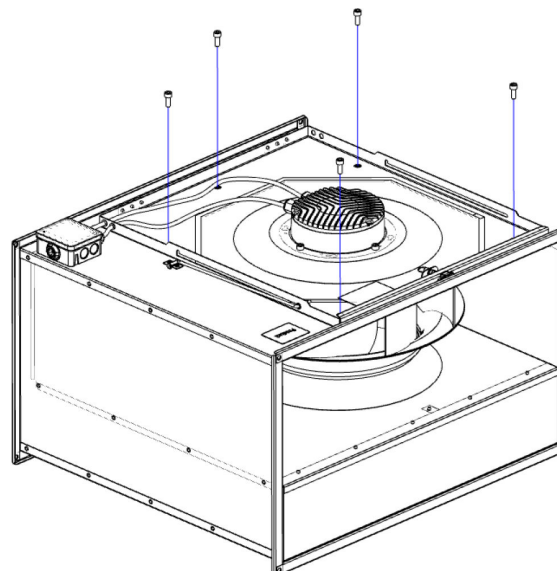


Åtkomst av fläkthjul

1. Lossa insexskruvarna på luckan, olika antal bultar beroende på fläktmodell M5x10.

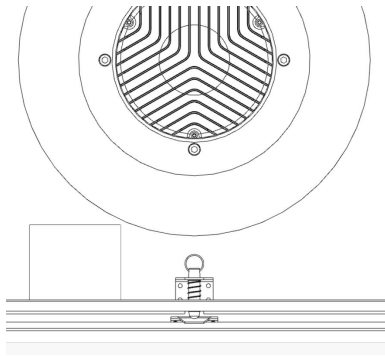


Mindre storlekar (300x150 - 600x350)

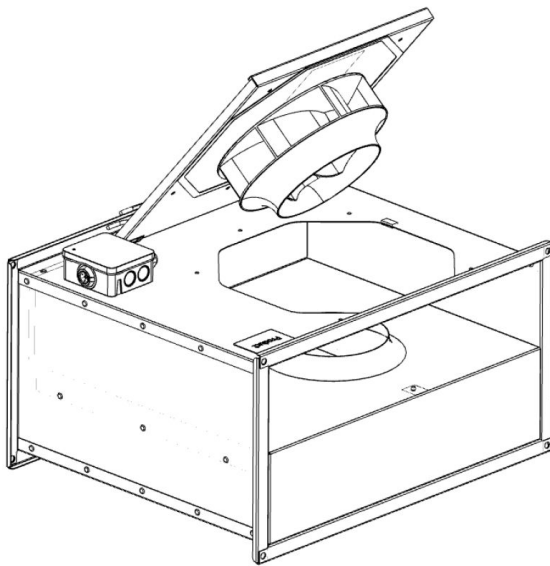


Större storlekar (700x400 - 1000x500)

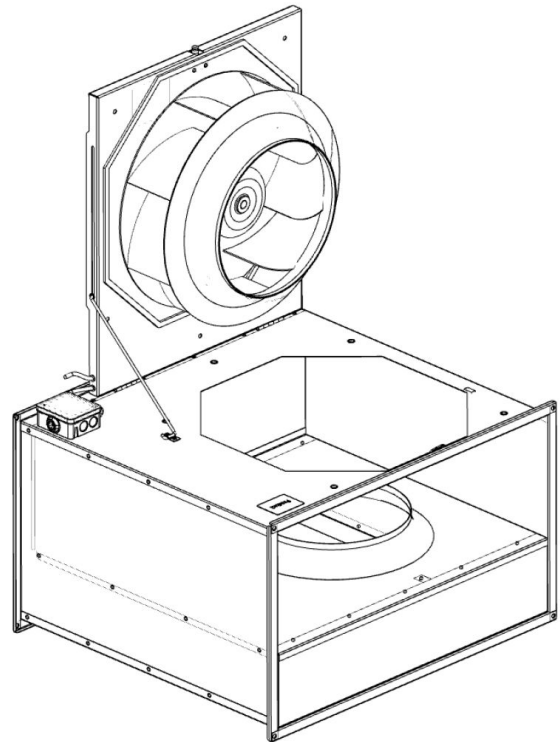
2. Lossa spärren vid motorfästets kant. Gäller modellerna: RKB 700x400, RKB 800x500 och RKB 1000x500.



3. Fäll upp/ner motorfästet för att komma åt fläkthjulet. För modellerna: 700x400, 800x500 och 1000x500 finns det också en säkerhetsarm, se till att den är säkrad.



Mindre storlekar (300x150 - 600x350)



Större storlekar (700x400 - 1000x500)

FELSÖKNING

- Se till att strömmen är ansluten till fläkten.
- Koppla ur strömmen och kontrollera att fläkthjulet inte är blockerat.
- Om de föregående stegen inte löser problemet, kontakta din fläktleverantör.
- Om fläkten returneras till leverantören måste den rengöras, motorkabeln måste vara oskadad och en detaljerad felbeskrivning måste bifogas.

Appendix A. EU-FÖRSÄKRAN OM ÖVERENSSTÄMMELSE



EU-FÖRSÄKRAN OM ÖVERENSSTÄMMELSE

Vi intygar härmed att våra produkter uppfyller kraven i nedan angivna EU-direktiv och harmoniserande standarder och förordningar.

Tillverkare: H. ÖSTBERG AB
 Industrigatan 2
 774 35 Avesta
 Tel nr 0226 - 860 00
 Fax nr 0226 - 860 05
<http://www.ostberg.com>
info@ostberg.com
 Org. nr 556301-2201



Produkter: Kanalläktar: CK, RK, RKC, RKB, LPKB, LPKBS, IRE, IRB, BFS, BFC
 Väggläktar: CV, KV, RS
 Takläktar: TKS, TKC, TKV, TKH
 Frånluftsfläktar: IFK, IFA, CAU
 Tilluftsaggregat: SAU

Denna EU-Försäkrans gäller produkter inklusive våra tillbehör för montering och installation endast om installation har skett i enlighet med bifogade installationsanvisningar samt att produkten ej har modifierats.

Maskindirektivet (MD) 2006/42/EG

Harmoniserande standarder:

- EN ISO 12100:2010 Maskinsäkerhet - Allmänna konstruktionsprinciper – Riskbedömning och riskreducering
- EN ISO 13857:2019 Maskinsäkerhet - Skyddsavstånd för att hindra att armar och ben når in i riskområden
- SS-EN 60204-1:2018 Maskinsäkerhet – Maskiners elutrustning – Del 1: Allmänna fordringar
- EN 60335-1:2012, AC 1, A 13 R1, A 11, A 12, A 13, A 1, A 14, A2, A15, Elektriska hushållsapparater och liknande bruksföremål - Säkerhet - Del 1: Allmänna fordringar

Produkterna är konstruerade för att uppfylla kraven även i följande standarder:

- EN 60335-2-80:2003, A 1, A 2, Elektriska hushållsapparater och liknande bruksföremål - Säkerhet - Del 2: Särskilda fordringar på fläktar*

* Avsteg avseende avsnitt 24.101 förekommer. Automatisk återställning av temperaturkontakt kan medföra plötslig start jämförbart med den vid behovsstyrd ventilation. Dessa risker reduceras med fasta skydd och varningar.

Direktivet för elektromagnetisk kompatibilitet (EMC) 2014/30/EU

Harmoniserande standarder:

- SS-EN IEC 61000-6-1:2007 Elektromagnetisk kompatibilitet (EMC) - Generella fordringar – Immunitet hos utrustning i bostäder, kontor, butiker och liknande miljöer
- SS-EN IEC 61000-6-2:2005, AC, Elektromagnetisk kompatibilitet (EMC) - Generella fordringar – Immunitet hos utrustning i industrimiljö
- SS-EN 61000-6-3:2007, A1, AC, Elektromagnetisk kompatibilitet (EMC) - Generella fordringar - Emission från utrustning i bostäder, kontor, butiker och liknande miljöer
- SS-EN IEC 61000-6-4:2007, A1, Elektromagnetisk kompatibilitet (EMC) - Generella fordringar - Emission från utrustning i industrimiljö

Ekodesigndirektivet 2009/125/EG

Harmoniserande förordningar:

- 1253/2014 Krav på ekodesign för ventilationsenheter
- 1254/2014 Energimärkning av ventilationsenheter för bostäder (I förekommande fall)

Standarder

- SS-EN 13141-4:2021, SS-EN 13141-8:2022, SS-EN 13141-11:2015 eller SS-EN 13053:2019

RoHS 2011/65/EU, 2015/863/EU

Harmoniserade standarder:

- EN IEC 63000:2018

Avesta 2023-11-08

Mikael Östberg
 Product Manager

Appendix B. GB-FÖRSÄKRAN OM ÖVERENSSTÄMMELSE



GB DECLARATION OF CONFORMITY

We hereby confirm that our products comply with the requirements in the following UK legislations and designated standards.

Manufacturer: H. ÖSTBERG AB
 Industrigatan 2
 SE-774 35 Avesta, Sweden
 Tel No +46 226 860 00
 Fax No +46 226 860 05
<http://www.ostberg.com>
info@ostberg.com
 VAT No SE 556301-2201



Products: Duct fans: CK, RK, RKC, RKB, LPKB, LPKBS, IRE, IRB, BFS, BFC
 Wall fans: CV, KV, RS
 Roof fans: TKK, TKS, TKC, TKV, TKH
 Exhaust fans: IFK, IFA, CAU
 Supply air units: SAU

This GB declaration is applicable for products including our accessories for mounting and installation only if the installation is made in accordance with the enclosed installation instructions and that the product has not been modified.

The Supply of Machinery (Safety) Regulations 2008, S.I. 2008 No. 1597

Designated standards:

- EN ISO 12100:2010 Safety of machinery - General principles for design – Risk assessment and risk reduction
- EN ISO 13857:2019 Safety of machinery - Safety distances to prevent hazard zones being reached by upper and lower limbs.
- EN 60204-1:2018 Safety of machinery – Electrical equipment of machines – Part 1: General requirements
- EN 60335-1:2012, AC 1, A 13 R1, A 11, A 12, A 13, A 1, A 14, A2, A15, Household and similar electrical appliances - Part 1: General requirements, IEC 60335-1:2010 (Modified).

Standard:

- EN 60335-2-80:2003, A 1, A 2, Household and similar electrical appliances - safety- Part 2: Particular requirements for fans*

* Deviations regarding section 24.101 occur. Automatic reset of thermal cut-outs can lead to a sudden start comparable to that of demand controlled ventilation. These risks are reduced by fixed guards and warnings.

Electromagnetic Compatibility Regulations 2016, S.I. 2016 No. 1091

Designated standards:

- EN 61000-6-1:2007 Electromagnetic compatibility (EMC) - Generic standards - Immunity for residential, commercial and light-industrial environments
- EN 61000-6-2:2005, AC, Electromagnetic compatibility (EMC) - Generic standards - Immunity for industrial environments
- EN 61000-6-3:2007, A1, AC, Electromagnetic compatibility (EMC) - Generic standards - Emission standard for residential, commercial and light-industrial environments
- EN 61000-6-4:2007, A1, Electromagnetic compatibility (EMC) - Generic standards - Emission standard for industrial environments

The Ecodesign for Energy-Related Products and Energy Information (Amendment) (EU Exit) Regulations 2019, S.I. 2019 No. 539

Retained regulation:

- 1253/2014 EU Ecodesign requirements for ventilation units
- 1254/2014 EU Energy labeling of residential ventilation units (Where applicable)

Standards:

- SS-EN 13141-4, SS-EN 13141-8, SS-EN 13141-11 or EN 13053

Restriction of the Use of Certain Hazardous Substances in Electrical and Electronic Equipment Regulations 2012, S.I. 2012 No. 3032

Designated standards:

- EN IEC 63000:2018

Avesta 2024-05-21


 Mikael Östberg
 Product Manager

This document is digitally signed

DE - Gebrauchsanweisung RKB EC

(Anwendungshinweise im Original)

RKB EC sind Rohrventilatoren mit rückwärts gekrümmten Laufrädern und ausschwenkbare Bauweise. Die Ventilator sind mit mit Außenrotor-EC-Motor (wartungsfreie, abgedichtete Kugellager) ausgestattet.. RKB EC ist aus verzinktem Stahlblech gefertigt.

Scannen Sie den QR-Code auf dem Produktetikett oder besuchen Sie www.ostberg.com für weitere Informationen zum Produkt.

GARANTIE



WICHTIG

- Die Garantie gilt nur unter der Voraussetzung, dass das Produkt gemäß dieser „Gebrauchsanweisung“ verwendet wird und eine regelmäßige Wartung durchgeführt und dokumentiert wurde.
- Der Garantiegeber ist nur für den Betrieb verantwortlich, wenn zugelassenes Zubehör verwendet wird.
- Die Garantie deckt keine Produktfehler ab, die durch Zubehör/Geräte anderer Hersteller verursacht wurden.

ANWENDUNG

Technische Daten entnehmen Sie bitte dem Etikett auf dem Produkt (Bild 1) oder besuchen Sie www.ostberg.com.



ACHTUNG

Der Ventilator wird für den Transport von „sauberer“ Luft und Luft aus einer Dunstabzugshaube verwendet, d. h. er ist nicht für brennbare Substanzen, Sprengstoffe, Schleifstaub, Ruß usw. vorgesehen.



ACHTUNG

Der Ventilator ist für den Betrieb mit der höchsten Spannung und Frequenz vorgesehen, die auf dem Etikett am Ventilator angegeben ist.— Beispiel, siehe Bild 1

RKB EC ist für den Benutzer gemäß IEC EN 60335-2-80 zugänglich, sodass er die Wartung und Wartung gemäß dieser Bedienungsanleitung selbst durchführen kann. Vor dieser Arbeit muss das Gerät jedoch stromlos sein. Unter Vorbehalt gemäß EN 60335-1, Abschnitt 7.12. „Dieses Gerät kann von Kindern ab 8 Jahren und Personen mit eingeschränkten körperlichen oder geistigen Fähigkeiten oder mangelnder Erfahrung und Kenntnissen verwendet werden, sofern sie beauftragt oder in die sichere Bedienung des Geräts eingewiesen wurden und sich der damit verbundenen Gefahren bewusst sind. Kinder dürfen nicht mit dem Gerät spielen. Die Reinigung und Wartung durch den Benutzer dürfen nicht von Kindern ohne Aufsicht durchgeführt werden.“

- Der Ventilator kann im Freien oder in feuchten Umgebungen installiert werden, wenn er wettergeschützt ist.
- Um eine maximale Lebensdauer für Installationen in feuchter oder kalter Umgebung zu erreichen, sollte der Ventilator kontinuierlich in Betrieb sein.
- Der Ventilator kann in jeder Position installiert werden, außer beim Modelle RKB 1000x500 (rechteckig). Siehe Abschnitt - Installation.

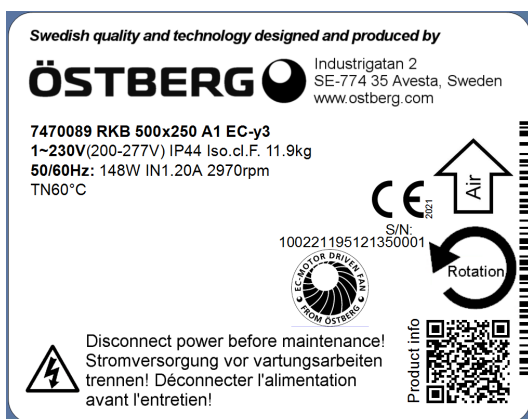


Bild 1 (Beispiel)

WIE GEHT MAN DAMIT UM

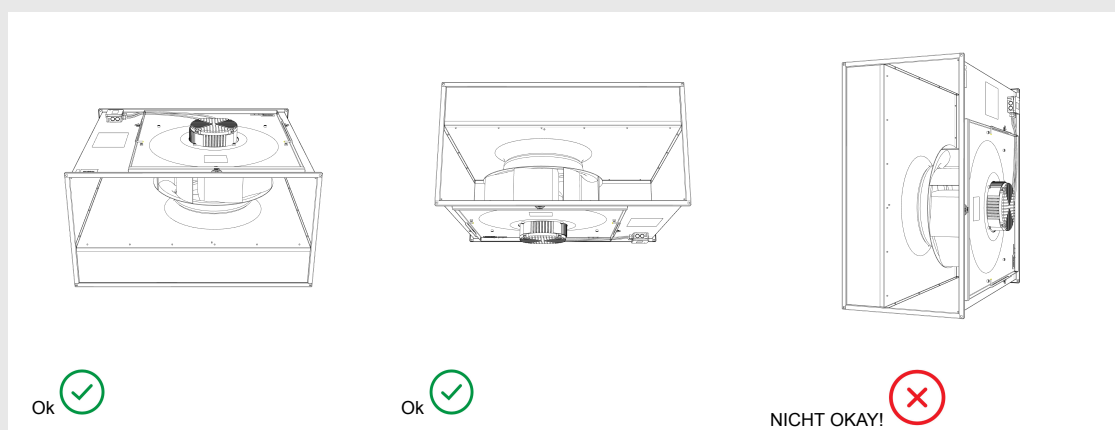
- Der Ventilator muss bis zur Installation in seiner Verpackung transportiert werden. So werden Transportschäden, Kratzer und Verschmutzungen des Ventilators vermieden.
- Achtung, achten Sie auf scharfe Kanten.
- Achtung! Das Motorgehäuse kann Temperaturen von bis zu 85 °C erreichen
- **Wartezeit von mindestens 3 Minuten!** Aufgrund der internen Kondensatoren im Motor besteht auch nach dem Ausschalten des Geräts durch direkten Kontakt mit stromführenden Komponenten oder durch Teile, die aufgrund von Störungen stromführend geworden sind, die Gefahr von Unfällen. Die Abdeckung der Motorsteuereinheit darf nur abgenommen bzw. geöffnet werden, wenn die Stromversorgung mindestens drei Minuten lang unterbrochen wurde. Das Reglergehäuse darf nur entfernt oder geöffnet werden, wenn die Stromleitung ausgeschaltet wurde und seit dem Ausschalten eine Zeitspanne von drei Minuten verstrichen ist
- Vermeiden Sie extreme Hitze oder Kälte, Temperaturbereich -40 °C bis 75 °C für Lagerung und Transport.
- Vermeiden Sie eine längere Lagerung; wir empfehlen maximal ein Jahr (fragen Sie vor Beginn den Hersteller, wenn Sie länger lagern).

INSTALLATION



ACHTUNG

RKB EC 1000x500 darf nicht mit seitlichem Motordeckel montiert werden. Andernfalls können das Lüfterrad und Einlassdüse beschädigt werden.



Alle anderen Lüftergrößen können in jeder Position installiert werden.



ACHTUNG

Installieren Sie dieses Produkt nicht im Freien ohne Wetterschutz.

1. Der Ventilator muss gemäß der Luftrichtungspfeil auf dem Ventilator installiert werden.
2. Der Ventilator muss an das Rohr angeschlossen oder mit einem Sicherheitsgitter ausgestattet sein.
3. Der Ventilator sollte auf sichere Weise installiert werden und sicherstellen, dass keine Fremdkörper im Inneren zurückbleiben.
4. Der Ventilator sollte so installiert werden, dass Service und Wartung einfach sind. HINWEIS! Berücksichtigen Sie das Gewicht und die Größe des Lüfters
5. Der Ventilator sollte so installiert werden, dass Schwingungen nicht auf die Leitung oder das Gebäude übertragen werden können. Um dies zu gewährleisten, verwenden Sie zum Beispiel einen Flansch.
6. Elektroinstallationen müssen von einem autorisierten Elektriker durchgeführt werden.
7. Die Elektroinstallation muss an einen örtlich angeordneten Trennschalter oder über einen abschließbaren Hauptschalter angeschlossen werden.
8. Stellen Sie sicher, dass der Ventilator richtig installiert und elektrisch angeschlossen, geerdet und mit Motorschutz ausgestattet ist.
9. Für einphasige Ventilatoren wird ein Fehlerstromschutzschalter verwendet (Typ A).
10. Für 3-phasige Ventilatoren wird ein Fehlerstromschutzschalter verwendet (Typ B).
11. Siehe Schaltplan am Deckel der Anschlussdose.

EC-Motor

- Die Drehzahlregulierung des EC-Motors kann mit dem eingebauten Potentiometer, 0-10 V, erfolgen. Bild 1 und 2
- Bei Bedarf kann ein externes Potentiometer an das Terminal angeschlossen werden. Das interne Potentiometer sollte dann getrennt werden.
- Die Ventilatoren sind mit einem Drehzahlausgang (1 Impuls pro Umdrehung) ausgestattet.

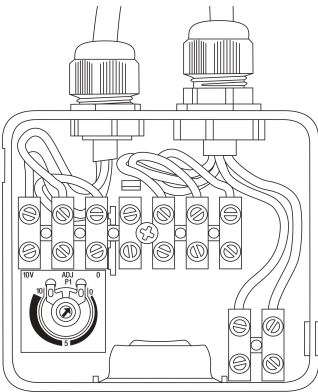


Bild 1

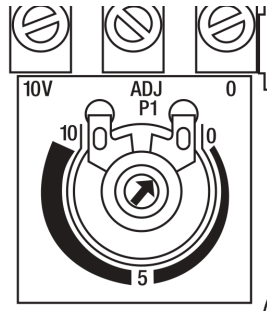


Bild 2

EMV-gerechte Installation von EXTERNEN Steuerleitungen

Das Steuerkabel darf nicht länger als 30 Meter sein. Wenn die Kabellänge länger als 20 Meter ist, müssen abgeschirmte Steuerkabel verwendet werden. Wenn Sie ein abgeschirmtes Kabel verwenden, schließen Sie die Abschirmung nur an einer Seite an, d. h. nur an das Gerät mit Schutzerdung (Kabel kurz und mit so geringer Induktivität wie möglich halten).

Achten Sie auf einen ausreichenden Abstand zu Stromleitungen und Motorkabeln, um Störungen zu vermeiden. Achtung! Achten Sie auf die richtige Polarität! Legen Sie niemals Netzspannung an analoge Eingänge

Der EC-Motor verfügt über einen elektronischen Thermo- und Überspannungsschutz.

BETRIEB

Bevor Sie beginnen, stellen Sie sicher, dass:

- der Strom überschreitet nicht mehr als +5% der Angaben auf dem Etikett.
- Die gelieferte Spannung liegt innerhalb von +6% bis — 10% der Nennspannung.
- Beim Anfahren sind keine ungewöhnlichen Geräusche zu hören.
- Die Drehrichtung bei 3-Phasen-Motoren entspricht dem Etikett.

INSTANDHALTUNG



WARNUNG

Trennen Sie vor Wartungs- oder Reparaturarbeiten die Stromversorgung und warten Sie, bis das Laufrad zum Stillstand gekommen ist.



WARNUNG

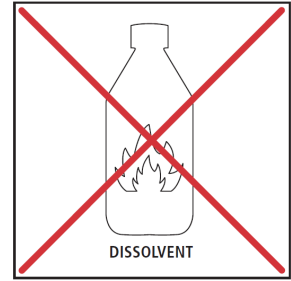
Achten Sie bei der Montage und Wartung auf das Gewicht des Geräts und seiner Teile.

- Der Ventilator muss regelmäßig, mindestens einmal pro Jahr, gereinigt werden, um die Kapazität aufrechtzuerhalten und Unwuchten zu vermeiden, die zu unnötigen Schäden an den Lagern führen könnten.
- Das Lager des Ventilatormotors ist wartungsfrei und muss nur bei Bedarf ausgewechselt werden.
- Stellen Sie sicher, dass vom Ventilator keine ungewöhnlichen Geräusche ausgehen.



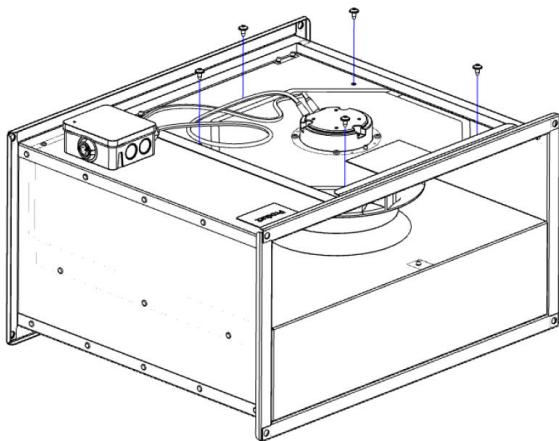
Reinigen

- Bei der Reinigung des Ventilators darf kein Hochdruckreiniger oder starkes Lösungsmittel verwendet werden.
- Die Reinigung sollte erfolgen, ohne das Laufrad zu verschieben oder zu beschädigen.

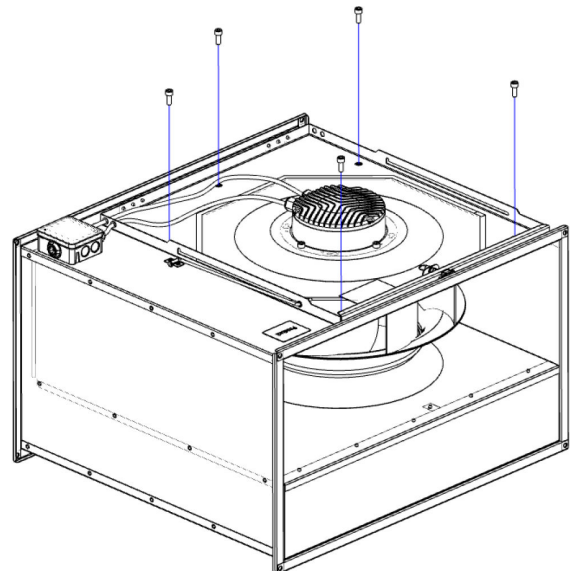


Zugang zum Lüfterrad

1. Lösen Sie die Innensechskantschrauben an der Luke. Je nach Ventilatormodell gibt es eine unterschiedliche Anzahl von Schrauben M5x10.

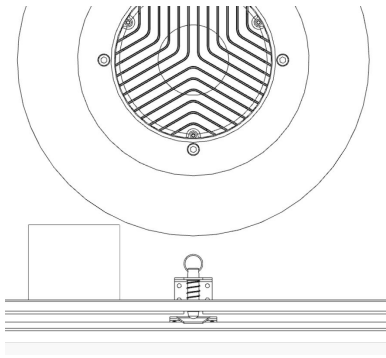


Kleinere Größen (300x150 - 600x350)

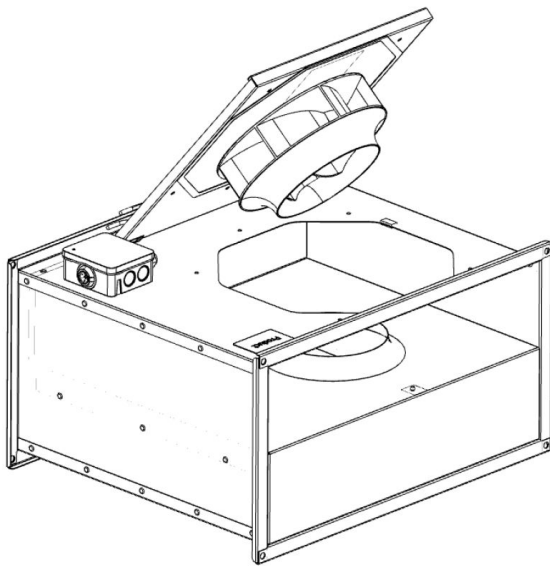


Größere Größen (700x400 - 1000x500)

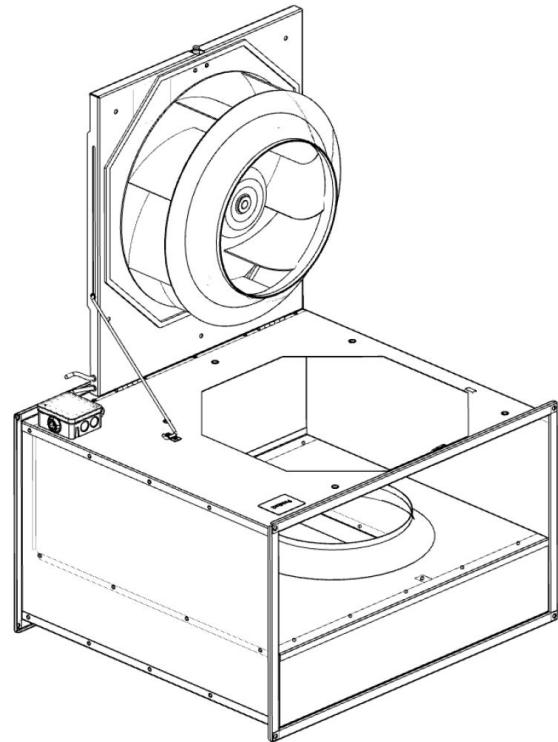
2. Lösen Sie die Verriegelung an der Kante der Motorhalterungen. Gilt für die Modelle: RKB 700x400, RKB 800x500 und RKB 1000x500.



3. Kippen Sie die Motorhalterung nach oben/unten, um an das Laufrad zu gelangen. Für die Modelle 700x400, 800x500 und 1000x500 gibt es auch einen Sicherheitsarm. Vergewissern Sie sich, dass dieser gesichert ist.



Kleinere Größen (300x150 - 600x350)



Größere Größen (700x400 - 1000x500)

FEHLERSUCHE

- Überprüfen, ob am Ventilator Spannung anliegt.
- Trennen Sie die Stromversorgung und stellen Sie sicher, dass das Laufrad nicht blockiert ist.
- Wenn keine dieser Maßnahmen hilft, wenden Sie sich an Ihren Ventilatorlieferanten.
- Wird der Lüfter an den Lieferanten zurückgeschickt, muss er gereinigt werden, das Motorkabel muss unbeschädigt sein und eine ausführliche Fehlerbeschreibung muss beiliegen.

Anhang A. EU-KONFORMITÄTSERKLÄRUNG



EU-KONFORMITÄTSERKLÄRUNG

Wir erklären hiermit, dass unsere Produkte die Anforderungen in den unten genannten EU-Richtlinien und harmonisierten Normen erfüllen.

Hersteller: H. ÖSTBERG AB
 Industrigatan 2
 SE-774 35 Avesta, Schweden
 Tel: +46 226 860 00
 Fax: +46 226 860 05
<http://www.ostberg.com>
info@ostberg.com
 USt-IdNr. SE556301-2201



Produkte: Kanalventilatoren: CK, RK, RKC, RKB, LPKB, LPKBS, IRE, IRB, BFS, BFC
 Lüftungsventilatoren für Wand: CV, KV, RS
 Dachventilatoren: TKS, TKC, TKV, TKH
 Abluftventilatoren: IFK, IFA, CAU
 Zuluft Lüftungsgeräte: SAU

Diese EU-Erklärung gilt Producte einschließ unseres Zubehörs für Montage und Installation, nur wenn die Installation in Übereinstimmung mit die beigefügten montageanleitungen ist und das Produkt nicht verändert wurde.

Maschinenrichtlinie (MRL) 2006/42/EC

Harmonisierte Normen:

- EN ISO 12100:2010 Sicherheit von Maschinen - Allgemeine Gestaltungsleitsätze - Risikobeurteilung und Risikominderung
- EN ISO 13857:2019 Sicherheit von Maschinen - Sicherheitsabstände gegen das Erreichen von Gefährdungsbereichen mit den oberen und unteren Gliedmaßen
- SS-EN 60204-1:2018 Sicherheit von Maschinen - Elektrische Ausrüstung von Maschinen - Teil 1: Allgemeine Anforderungen
- EN 60335-1:2012, AC 1, A 13 R1, A 11, A 12, A 13, A 1, A 14, A2, A15, Sicherheit elektrischer Geräte für den Hausgebrauch und ähnliche Zwecke- Teil 1: Allgemeine Anforderungen

Die Produkte sind so konzipiert, dass sie auch die Anforderungen der folgenden Normen erfüllen:

- EN 60335-2-80:2003, A 1, A 2, Sicherheit elektrischer Geräte für den Hausgebrauch und ähnliche Zwecke
 - Teil 2-80 : Besondere Anforderungen für Ventilatoren*

* Abweichungen zu Abschnitt 24.101 treten auf. Die automatische Rückstellung von Temperaturbegrenzern kann zu einem plötzlichen Start führen, vergleichbar mit dem einer bedarfsgesteuerten Lüftung. Diese Risiken werden durch feststehende trennende Schutzeinrichtungen und Warnungen reduziert.

Richtlinie über die elektromagnetische Verträglichkeit (EMV) 2014/30/EU

Harmonisierte Normen:

- SS-EN IEC 61000-6-1:2007 Elektromagnetische Verträglichkeit (EMV). Teil 6-1: Fachgrundnormen - Störfestigkeit für Wohnbereiche, Geschäfts- und Gewerbebereiche sowie Kleinbetriebe
- SS-EN IEC 61000-6-2:2005, AC, Elektromagnetische Verträglichkeit (EMV). Teil 6-2: Fachgrundnormen - Störfestigkeit für Industriebereiche
- SS-EN 61000-6-3:2007, A1, AC, Elektromagnetische Verträglichkeit (EMV). Teil 6-3: Fachgrundnormen - Störaussendung für Wohnbereich, Geschäfts- und Gewerbebereiche sowie Kleinbetriebe
- SS-EN IEC 61000-6-4:2007, A1, Elektromagnetische Verträglichkeit (EMV). Teil 6-4: Fachgrundnormen - Störaussendung für Industriebereiche

Ökodesignrichtlinie 2009/125/EC

Harmonisierte Regelung:

- 1253/2014 Anforderungen an die umweltgerechte Gestaltung von Lüftungsanlagen
 - 1254/2014 Kennzeichnung von Wohnraumlüftungsgeräten in Bezug auf den Energieverbrauch
- Normen: SS-EN 13141-4:2021, SS-EN 13141-8:2022, SS-EN 13141-11:2015 oder SS-EN 13053:2019

RoHS 2011/65/EU, 2015/863/EU

Harmonisierte Normen:

- EN IEC 63000:2018

Avesta 2023-11-08

Mikael Östberg
 Product Manager

Anhang B. GB-KONFORMITÄTSERKLÄRUNG



GB DECLARATION OF CONFORMITY

We hereby confirm that our products comply with the requirements in the following UK legislations and designated standards.

Manufacturer: H. ÖSTBERG AB
 Industrigatan 2
 SE-774 35 Avesta, Sweden
 Tel No +46 226 860 00
 Fax No +46 226 860 05
<http://www.ostberg.com>
info@ostberg.com
 VAT No SE 556301-2201



Products: Duct fans: CK, RK, RKC, RKB, LPKB, LPKBS, IRE, IRB, BFS, BFC
 Wall fans: CV, KV, RS
 Roof fans: TKK, TKS, TKC, TKV, TKH
 Exhaust fans: IFK, IFA, CAU
 Supply air units: SAU

This GB declaration is applicable for products including our accessories for mounting and installation only if the installation is made in accordance with the enclosed installation instructions and that the product has not been modified.

The Supply of Machinery (Safety) Regulations 2008, S.I. 2008 No. 1597

Designated standards:

- EN ISO 12100:2010 Safety of machinery - General principles for design – Risk assessment and risk reduction
- EN ISO 13857:2019 Safety of machinery - Safety distances to prevent hazard zones being reached by upper and lower limbs.
- EN 60204-1:2018 Safety of machinery – Electrical equipment of machines – Part 1: General requirements
- EN 60335-1:2012, AC 1, A 13 R1, A 11, A 12, A 13, A 1, A 14, A2, A15, Household and similar electrical appliances - Part 1: General requirements, IEC 60335-1:2010 (Modified).

Standard:

- EN 60335-2-80:2003, A 1, A 2, Household and similar electrical appliances - safety- Part 2: Particular requirements for fans*

* Deviations regarding section 24.101 occur. Automatic reset of thermal cut-outs can lead to a sudden start comparable to that of demand controlled ventilation. These risks are reduced by fixed guards and warnings.

Electromagnetic Compatibility Regulations 2016, S.I. 2016 No. 1091

Designated standards:

- EN 61000-6-1:2007 Electromagnetic compatibility (EMC) - Generic standards - Immunity for residential, commercial and light-industrial environments
- EN 61000-6-2:2005, AC, Electromagnetic compatibility (EMC) - Generic standards - Immunity for industrial environments
- EN 61000-6-3:2007, A1, AC, Electromagnetic compatibility (EMC) - Generic standards - Emission standard for residential, commercial and light-industrial environments
- EN 61000-6-4:2007, A1, Electromagnetic compatibility (EMC) - Generic standards - Emission standard for industrial environments

The Ecodesign for Energy-Related Products and Energy Information (Amendment) (EU Exit) Regulations 2019, S.I. 2019 No. 539

Retained regulation:

- 1253/2014 EU Ecodesign requirements for ventilation units
- 1254/2014 EU Energy labeling of residential ventilation units (Where applicable)

Standards:

- SS-EN 13141-4, SS-EN 13141-8, SS-EN 13141-11 or EN 13053

Restriction of the Use of Certain Hazardous Substances in Electrical and Electronic Equipment Regulations 2012, S.I. 2012 No. 3032

Designated standards:

- EN IEC 63000:2018

Avesta 2024-05-21


 Mikael Östberg
 Product Manager

This document is digitally signed

H. Östberg AB

Box 54

SE-774 22 Avesta

Telefon/Phone: +46 226 860 00

Email: info@ostberg.com

www.ostberg.com

ÖSTBERG 