

**UPDATE
YOUR HERU**

To ensure optimal function and performance of your HERU Air Handling Unit, please download and install the latest software version.

ostberg.com/updates

Other languages in digital format can be downloaded at www.ostberg.com





Produsenten kan ikke holdes ansvarlig for skade på personer eller eiendom som er forårsaket av feil ved montering, oppstart og/eller feil bruk av enheten og/eller unnlatelse av å følge prosessene og instruksjonene som er angitt i brukerhåndboken "Drift og vedlikehold". Av sikkerhetsmessige årsaker er det viktig å følge instruksjonene i brukerhåndboken.

Garantien vil bli annullert umiddelbart i tilfelle skade som skyldes manglende overholdelse av instruksjonene. Installasjon og igangkjøring må utføres av fagutdannet personale for at garantien skal gjelde.



FORSIKTIG!!

Igangkjøringsprotokollene må fylles ut for at garantien skal gjelde.
Tilgjengelig på slutten av manualen.

Snarveier

- Logg inn i Installasjonsmeny: Skriv inn kode 1991.
- Logg inn i Servicemenyen: Skriv inn kode 1199.
- Last ned den nyeste versjonen av programvaren: [Firmware](#).
- Last ned den komplette Modbus-registret: [Modbus](#).
- Last ned appen: [HERU IQ Ap](#)

FIRMWARE



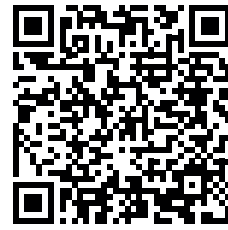
MODBUS



APPLE



GOOGLE



- Last ned koblingskjemaer via produkt linkene nedenfor.
- Lenker til produktinformasjon på nettside www.ostberg.com

HERU K



1	SIKKERHET	6
1.1	Advarsler	6
1.2	Generell sikkerhet	6
1.3	Produktetikett	7
1.4	Samsvarserklæring	8
2	TRANSPORT OG OPPBEVARING	9
2.1	Generelt	9
2.2	Kontroll av leveransen	9
3	INSTALLASJON	10
3.1	Systemoversikt	11
3.2	Monteringsavstand	11
3.3	Internett tilkobling	12
3.4	HERU K	12
3.4.1	Demontering av enheten for å redusere vekten ved installasjon av HERU K	12
3.4.2	Installasjon HERU K	14
3.4.3	Kjøkkenhette	16
3.4.4	Koble kanalene til enheten	17
3.4.5	Monter Bluetooth-dongelen	17
3.4.6	Monter delene igjen etter installasjon av HERU K	18
3.4.7	Monter kjøkkenluke på HERU K	19
3.5	Kobling av enheten til strømkilden	20
3.6	Koble Modbus til eksternt reguleringsutstyr	20
3.7	Avsluttende rutiner	21
4	IDRIFTSETTING	22
4.1	Installer HERU IQ-appen	22
4.1.1	Opprette ny konto	22
4.1.2	Slett bruker	23
4.1.3	Bytt passord	23
4.1.4	Glemt passord	23
4.2	Tilkobling via IQC Bluetooth-modul	24
4.2.1	Tilbakestilling av IQC Bluetooth-modul	24
4.3	Tilkobling via skyen	25
4.3.1	Fjern aggregater fra Cloud	25
4.4	Oppdatering av programvare	26
4.4.1	Oppdater via en Android-telefon	26
4.4.2	Oppdater via PC	26
4.4.3	Oppdater via MAC	27
4.5	Første oppstart av HERU-enheten	27
4.5.1	Oppdater programvare i ventilasjonsaggregater	27
4.6	Konfigurering av enheten	27
4.7	Konfigurering av enheten til Modbus	28
4.7.1	Konfigurering av enheten for Modbus via RS485	29
4.7.2	Konfigurere enheten for Modbus med TCP/IP	29
5	TEKNISKE DATA	30
6	STYRESKJEMA	31
7	TILKOBLINGER HOVEDKORTET	32
APPENDIX 1	IGANGSETTINGSPROTOKOLL HERU 70 K	34
1.1	Notater	35
APPENDIX 2	IQ CONTROL APP – SETUP WIZARD	36

1 Sikkerhet

1.1 Advarsler

**ADVARSEL!**

En advarsel betyr fare for personskader.

**FORSIKTIG!**

Forsiktig betyr fare for skade på utstyret.

1.2 Generell sikkerhet

**ADVARSEL!**

Alle elektriske installasjoner må utføres av en autorisert elektriker.

ADVARSEL!

Strømmen til enheten må kuttes i to minutter før arbeidet kan startes.

**ADVARSEL!**

Kontroller at strømledningen ikke blir skadet under montering og installasjon.

**ADVARSEL!**

Enheten skal ikke startes før installasjonen er helt ferdig og kanalene er koblet sammen.

**ADVARSEL!**

Sikkerhetsbryteren må ikke brukes til normal start og stopp av enheten.
Bruk den trådløse skjermen.

**ADVARSEL!**

Sikkerhetsbryteren må slås av når dekselet til koblingsboksen eller enhetens dører åpnes/ fjernes fra enheten.

**ADVARSEL!**

Enheten må alltid være utstyrt med en type A eller B, 30 mA jordfeilbryter (RCD).
Enheter uten støpsel må installeres med en sikkerhetsbryter, som må monteres i nærheten.

**ADVARSEL!**

Enheter med støpsel må sikres med en C10 A sikring.

**ADVARSEL!**

Enheter uten støpsel må sikres med en 2x10 A sikring sammen med 2,5 mm² ledere.

**ADVARSEL!**

Alle tiltak på enheten og dens periferiutstyr må utføres i samsvar med lokale lover og forskrifter.

**ADVARSEL!**

Se opp for skarpe kanter og hjørner på enheten.

**ADVARSEL!**

Vær oppmerksom på vekten av enhet og komponenter under montering og vedlikehold.

**ADVARSEL!**

Roterende, varme og strømførende komponenter kan forårsake alvorlig skade.

**ADVARSEL!**

Ledningskanalene må være tilkoblet og døren må lukkes før du starter enheten.
Fare for personskader fra roterende deler.

**FORSIKTIG!**

Vi anbefaler at du alltid installerer et spjeld med fjærretur i kanalene for friskluft og avtrekksluft.

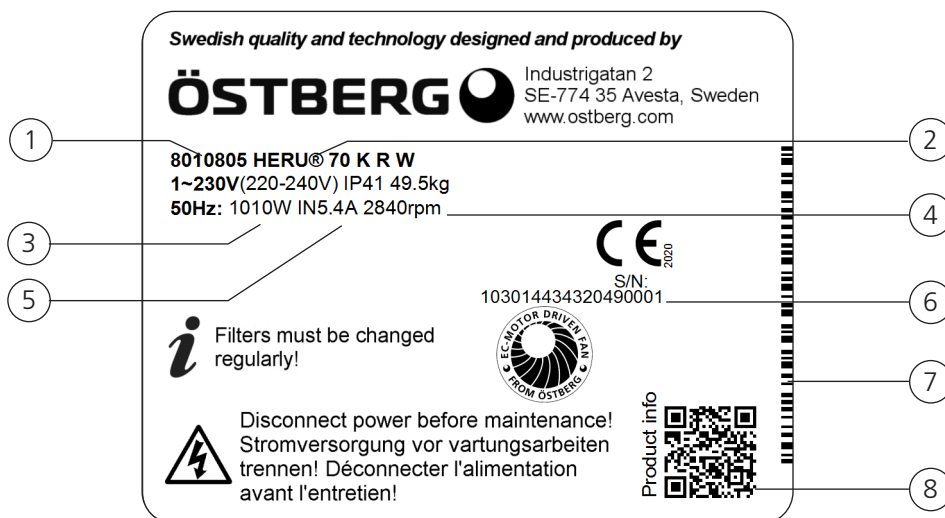
**FORSIKTIG!**

Ikke koble til en utluftningstørketrommel eller tørkeskap til systemet på grunn av den høye luftfuktigheten.

**FORSIKTIG!**

Hvis enheten blir installert når det er kaldt ute/om vinteren, og den ikke umiddelbart blir satt i drift, må kanalene plugges, ellers er det en risiko for kondens- og isdannelse i enheten.

1.3 Produktetikett



Eksempel på produktetikett

- 1 Delenummer
- 2 Produktnavn
- 3 Maksimal effekt inkludert varmer
- 4 Turtall ved maksimal effekt
- 5 Strøm ved maksimal effekt inkludert varmer
- 6 Serienummer
- 7 Serienummer som strekkode
- 8 QR-kode til produktside på nett

1.4 Samsvarserklæring



EU-FÖRSÄKRAN OM ÖVERENSSTÄMMELSE

Vi intygar härmed att våra produkter uppfyller kraven i nedan angivna EU-direktiv och harmoniserande standarder och förordningar.

Tillverkare: H. ÖSTBERG AB
Industrigatan 2
774 35 Avesta
Tel nr 0226 - 860 00
Fax nr 0226 - 860 05
<http://www.ostberg.com>
info@ostberg.com
Org. nr 556301-2201



Produkter: Dubbelriktad ventilationsenhet RVU: HERU® 95 T EC, HERU® 100 T EC, HERU® 160 T EC, HERU® 200 T EC, HERU® 300 T EC, HERU® 100 S EC, HERU® 160 S EC, HERU® 200 S EC, HERU® 300 S EC, HERU® 70 K EC, HERU® 50 LP EC, HERU® 90 LP EC, HERU® 180 S EC 2, HERU® 250 T EC, HERU® 130 S EC, HERU® 250 S EC
Dubbelriktad ventilationsenhet NRVU: HERU® 400 T EC, HERU® 600 T EC, HERU® 800 T EC, HERU®, 1200 T EC, HERU® 400 S EC, HERU® 600 S EC, HERU® 800 S EC, HERU® 1200 S EC, HERU® Select

Denna EU-Försäkran gäller produkter inklusive våra tillbehör för montering och installation endast om installation har skett i enlighet med bifogad installationsanvisning samt att produkten ej har modifierats.

Radioutrustningsdirektivet (RED) 2014/53/EU

Harmoniserade standarder:

- EN 300 220-2:2018 V3.1.1
- EN 303 446-1:2019 (EN 55014-1:2017, A11, EN 55014-2:2015, EN IEC 61000-3-2:2019, EN 61000-3-3:2013, A1)
- EN 301 489-3:2019

Maskindirektivet (MD) 2006/42/EG

Harmoniserande standarder:

- EN ISO 12100:2010
- EN ISO 13857:2019
- EN 60204-1:2018
- EN 60335-1:2012, AC 1, A 13 R1, A 11, A 12, A 13, A 1, A 14, A2, A15
- EN 60335-2-40:2003, A13, A2, A12, A1, A11, C1, C2
- EN 60335-2-30:2010, A11, A1, A12

Ekodesigndirektivet 2009/125/EG

Harmoniserande förordningar:

- 1253/2014 Krav på ekodesign för ventilationsenheter
- 1254/2014 Energimärkning av ventilationsenheter för bostäder

Standarder:

- RVU: SS-EN 13141-7:2021 eller NRVU: SS-EN 13053:2019

RoHS-Direktivet 2011/65/EU

Harmoniserande standarder:

- EN IEC 63000:2018

Avesta 2022-04-25

Mikael Östberg
Product Manager

2 Transport og oppbevaring

2.1 Generelt

HERU enheten må oppbevares på et beskyttet og tørt sted før montering.

2.2 Kontroll av leveransen

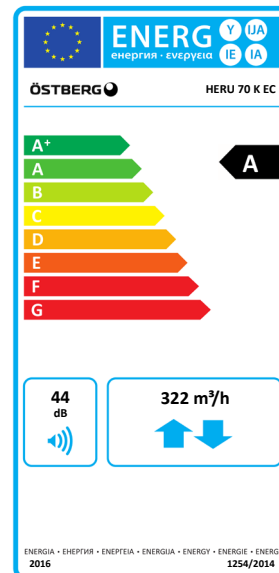
1. Inspiser enheten nøye ved levering for å se etter eventuelle skader som kan ha oppstått under transport. Informere straks produsenten i tilfelle alvorlig skade.
MERK! Produsenten kan ikke holdes ansvarlig for skade på enheten under transport, selv om produsenten har valgt transportøren.

2. Kontroller at leveransen inneholder alle bestilte deler.
Følgende deler vil være med i HERU leveransen:

- Montert HERU enhet
- Etiketter:
 - Luftretningsetiketter



- Energimerke (eksempel)



- RJ-45 kabel med Bluetooth dongle
- Ledningssett med støpsel
- 2 filtre
- Informasjonsark
- Bruksanvisning for installasjon
- Bruksanvisning for drift og vedlikehold
- Tetningslist 5x10 mm

3. Kontakt forhandleren hvis noe mangler.

3 Installasjon

**ADVARSEL!**

Strømmen til enheten må avbrytes før du starter arbeidet.

**ADVARSEL!**

Sørg for at strømmen er slått av under hele monteringsprosessen.

**ADVARSEL!**

Enheten skal ikke startes før installasjonen er helt ferdig og kanalene er koblet sammen.

**ADVARSEL!**

Alle elektriske installasjoner må utføres av en autorisert elektriker.

**ADVARSEL!**

Sikkerhetsbryteren må slås av eller støpslet trekkes ut når dekslet til koblingsboksen eller enhetens dører åpnes/fjernes fra enheten.

**ADVARSEL!**

Alle tiltak på enheten og dens periferiutstyr må utføres i samsvar med lokale lover og forskrifter.

**ADVARSEL!**

Roterende, varme og strømførende komponenter kan forårsake alvorlig skade.

**FORSIKTIG!**

Ikke koble til en utluftningstørketrommel eller tørkeskap til systemet på grunn av den høye luftfuktigheten.

**FORSIKTIG!**

Hvis enheten blir installert når det er kaldt ute/om vinteren, og den ikke umiddelbart blir satt i drift, må kanalene plugges, ellers er det en risiko for kondens- og isdannelse i enheten.

**FORSIKTIG!**

Installasjon og igangkjøring må utføres av fagutdannet personale for at garantien skal gjelde.

**FORSIKTIG!!**

Igangkjøringsprotokollene må fylles ut for at garantien skal gjelde.
Tilgjengelig på slutten av manualen.

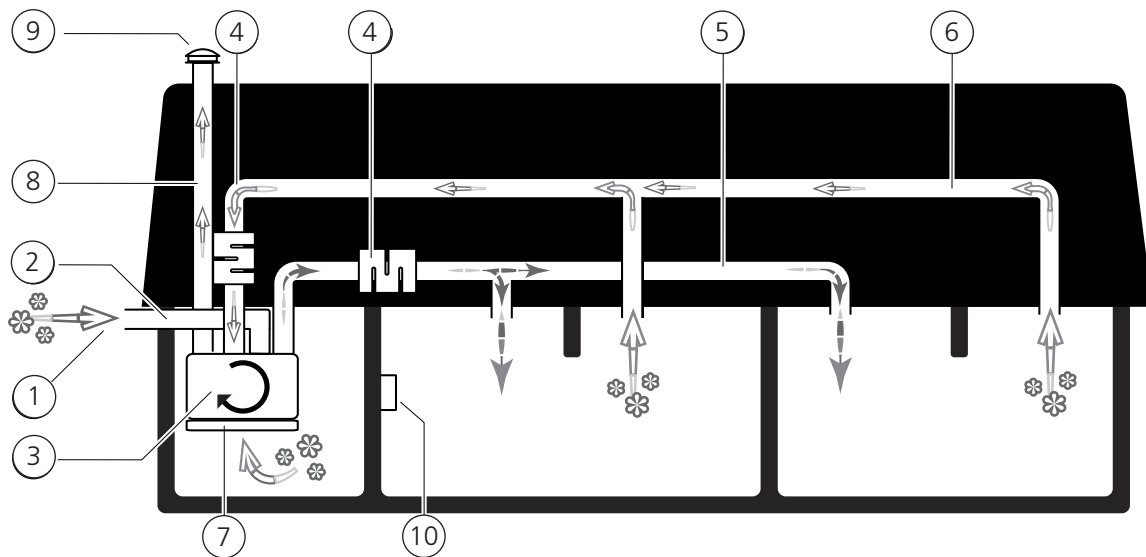
3.1 Systemoversikt



FORSIKTIG!!

Igangkjøringsprotokollene må fylles ut for at garantien skal gjelde.
Tilgjengelig på slutten av manualen.

HERU K plasseres på et varm sone over komfyr.

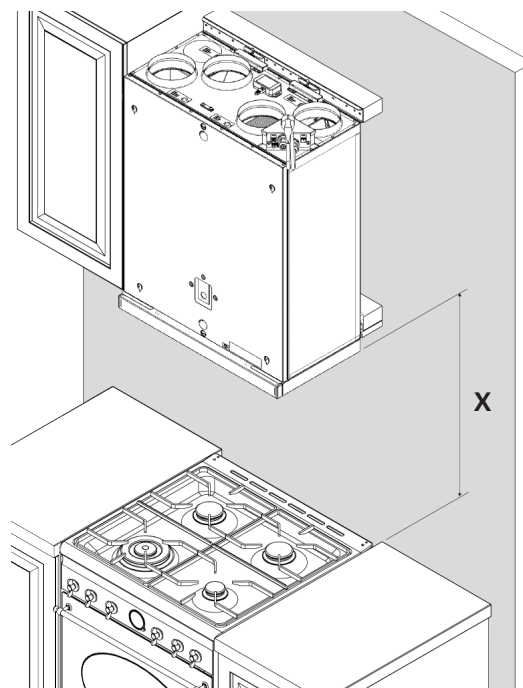


- 1. Inntaksrist for frisk luft
- 2. Friskluftkanal
- 3. HERU S energigjenvinningsenhet
- 4. Lyddempere
- 5. Tilluftskanal

- 6. Avtrekksluftkanal
- 7. Kjøkkenhette avtrekksluft
- 8. Avkastluftskanal
- 9. Takhatt for avkastluft
- 10. Trådløst IQC display

3.2 Monteringsavstand

Minimum: **X**
Elektrisk komfyr 500 mm
Gasskomfyr 650 mm



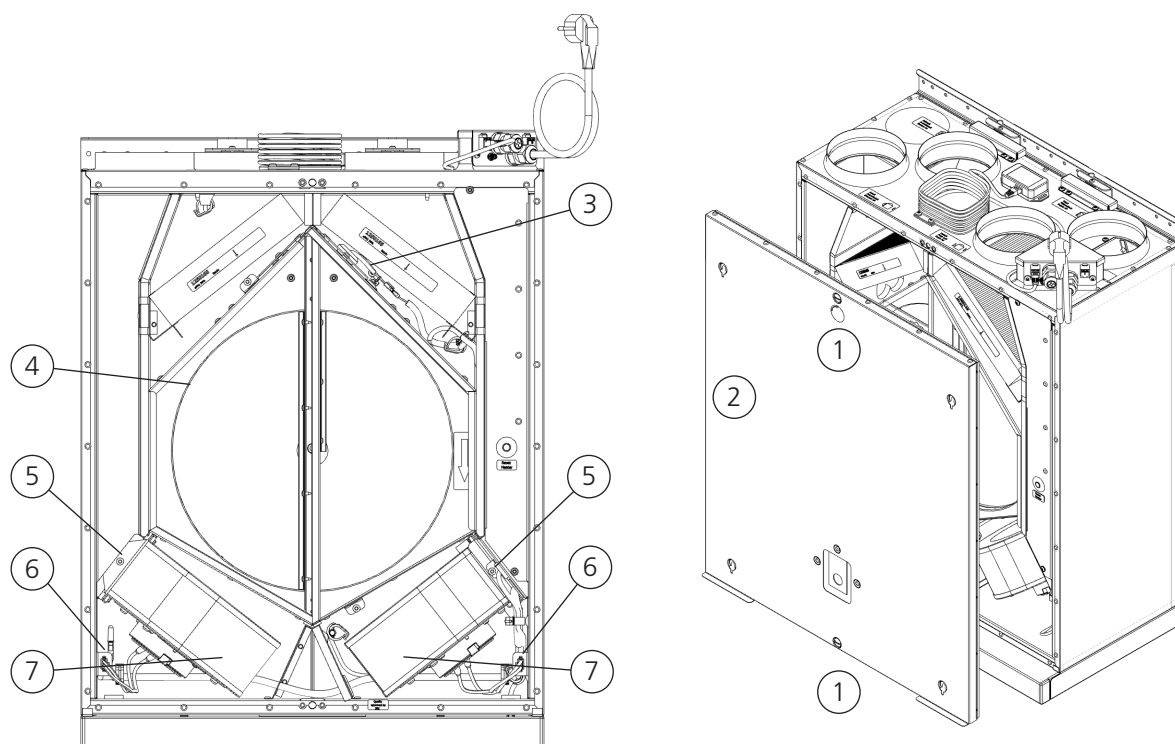
3.3 Internett tilkobling

Sørg for at en RJ-45 LAN-kabel eller RJ-45 wifi-dongle er tilgjengelig for å koble enheten til internett (port merket LAN). Dette er valgfritt, men vil sikre full ekstern tilgang til enheten via appen. Uten internett tilkobling, kan enheten kun styres lokalt via Bluetooth.

3.4 HERU K

3.4.1 Demontering av enheten for å redusere vekten ved installasjon av HERU K

Metode for demontering av enhet.



- 1 Øvre og nedre frontluke
- 2 Frontdeksel
- 3 Rotorkassetten hurtigkobling
- 4 Rotorkassett
- 5 Torxskruer T25
- 6 Viftenes hurtigkoblinger
- 7 Vifter

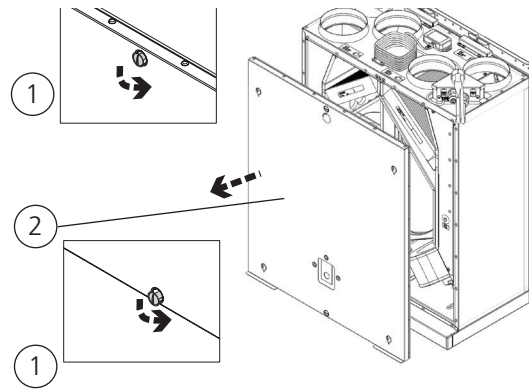
Forberedelser:

Verktøy

- Torx T25 skrutrekker
- Flat skrutrekker
- Sekskantnøkkel 4 mm med kuleende

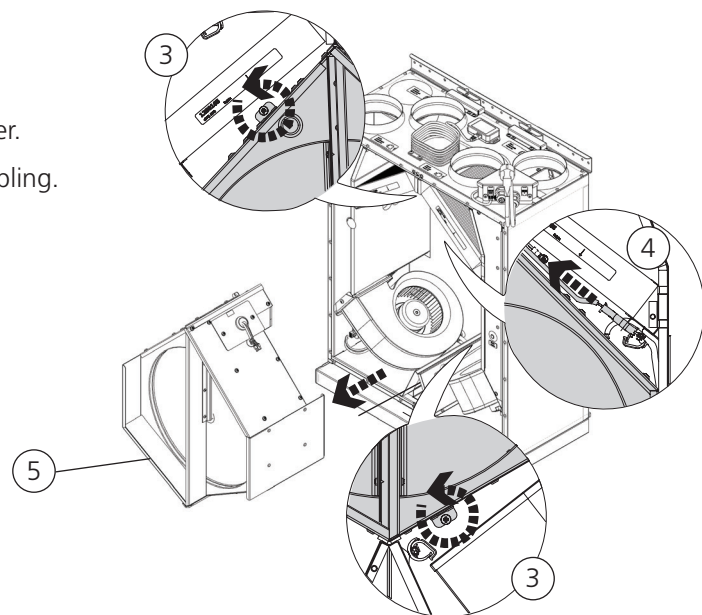
Demonter frontdekselet på enheten.

- 1 Løsne skruene en 1/4 omdreining mot klokken.
- 2 Løft av frontdekselet.



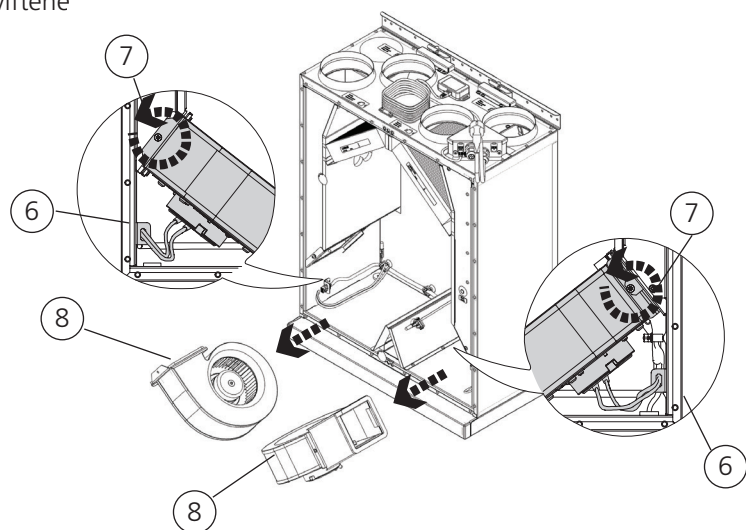
Ta ut rotorkassetten.

- 3 Skru ut rotorkassetts to skruer.
- 4 Løsne rotorkassetts hurtigkobling.
- 5 Trekk ut rotorkassetten.



Ta ut viftene.

- 6 Løsne viftenes hurtigkoblinger.
- 7 Skru ut Torx T25-skruen på viftene
- 8 Trekk ut viftene.



3.4.2 Installasjon HERU K

Forberedelser

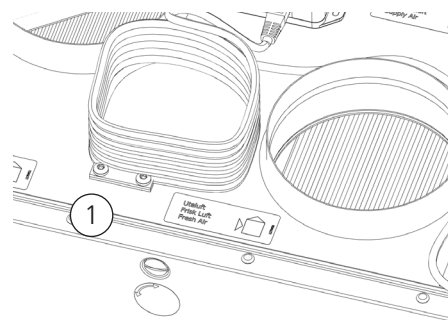
- Plasser aggregatet slik at forstyrrende støy ikke spres seg til tilstøtende rom.
 - Ved montering på innervegg skal veggen være lydisolert med forskjøvede stendere og plater samt dobbelt gips, eller en konstruksjon med tilsvarende lyddempende egenskaper.
 - Ved montering på yttervegg anbefales forskjøvede plater mot tilstøtende rom for å redusere lydoverføring.
 - Monteringsavstanden, se **3.2 Monteringsavstand**, må følges.
 - HERU K må monteres på et varm sone på veggen over komfyr.
 - Lokale forskrifter for plassering, tilgang og elektriske tilkoblinger må følges når du installerer HERU K.
 - Dimensjonerende luftstrøm bør ikke overstige 75 % av enhetens maksimale kapasitet.
 - Hvis det er store forskjeller mellom omgivelsestemperatur og temperaturen i kanalene for tilluft og avtrekksluft, må disse isoleres for å hindre kondens.
 - Frisklufts- og avkastluftskanalen må alltid isoleres mot kondens.
 - Kanalene må isoleres hele veien frem til enheten.
- Ingen andre forberedelser er nødvendig.

Verktøy

- Vaterpass
- Skrutrekker Torx T25

Materiale

- Festmidler som er egnet for konstruksjon og tilstand til veggen
- Rørklips eller flens med utenpåliggende isolasjon

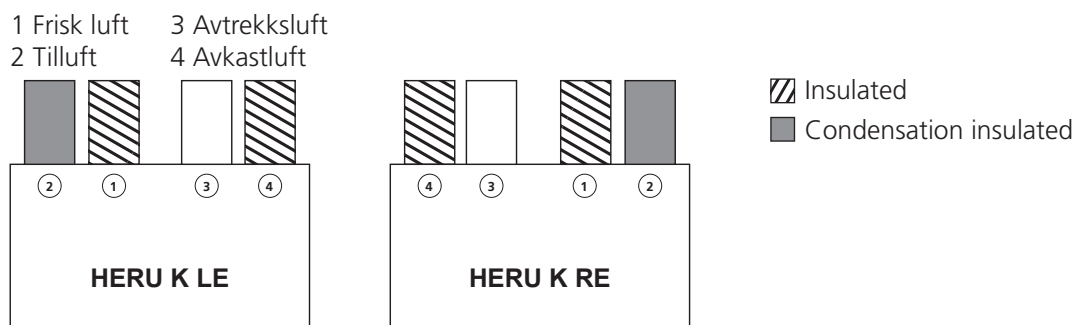


Jording av kanaler

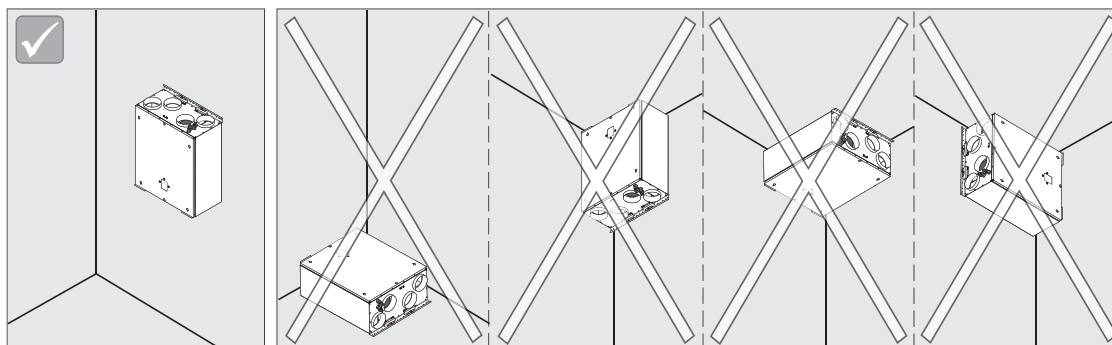
Koble kanalene til et av de eksterne jordingspunktene (1) på aggregatet.

Kanalisolasjon

Alle kanaler skal være isolert i henhold til industristandarder. Bildene viser et minimum for å sikre full funksjon på enheten.



Monter HERU K med kanaltilkoblingene oppover.





ADVARSEL!

Ikke installer enheten med kanaltilkoblingene ned mot bakken eller til siden.



FORSIKTIG

Enheden må monteres på en isolert vegg. Unngå vegger mot soverom.

Merk!

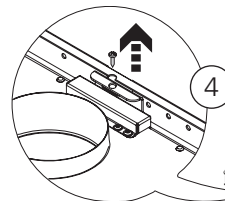
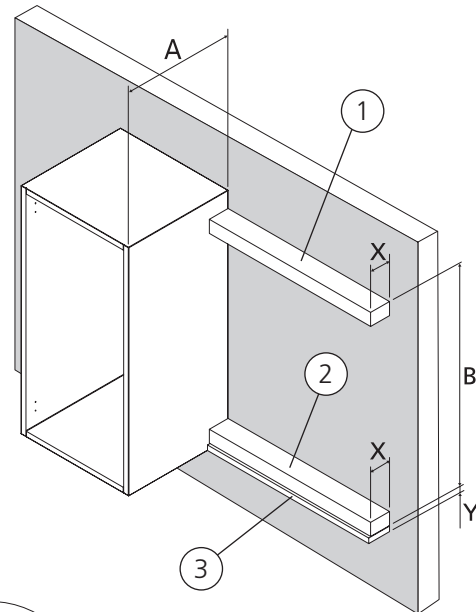
Hvis Koblingsboks 70 K skal brukes, må den installeres først.
Se egen manual **1270464 Connection box 70 K**.

Veggavstandsstykker (ikke inkludert i leveransen):
Dimensjon: Min 45 mm x X mm. $X = A - 301$ mm.

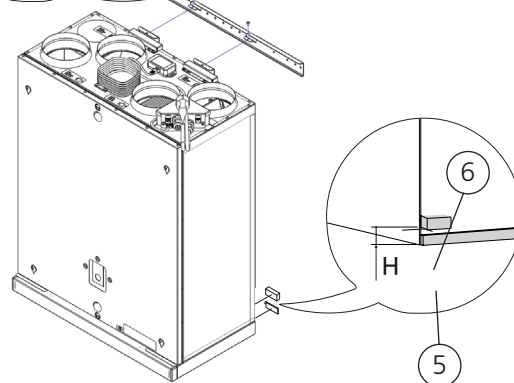
- 1 Monter det øvre avstandsstykket 742 mm over underkanten på overskapet.
- 2 Monter det nedre avstandsstykket i henhold til målene $B = 742$ mm - Y.

Trekksripe (ikke inkludert i leveransen):

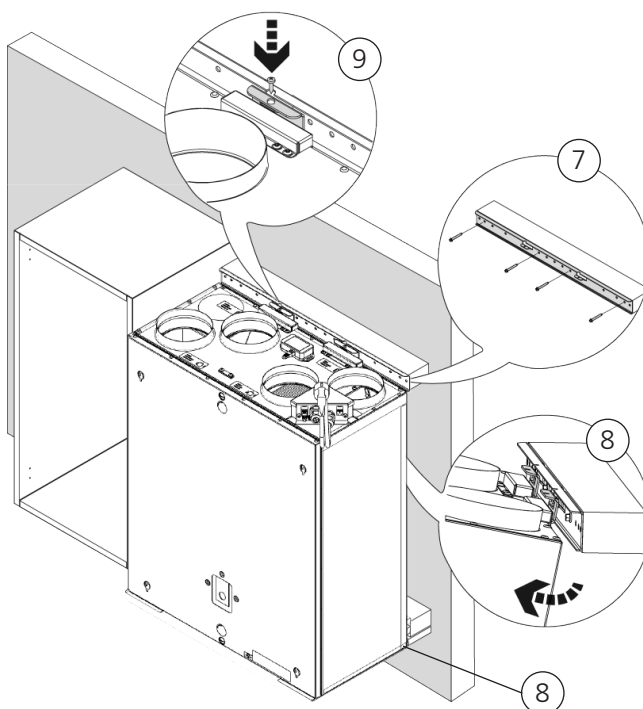
- 3 Monter en trekksripe med passende festemidler.
Bredden på trekksriben skal være $X + 5$ mm.



- 4 Fjern to skruer og fjern veggbraketten fra HERU K.
- 5 Monter den medfølgende tetningslisten 5x10 mm, nederst på baksiden.
- 6 Fest de to selvklebende gummiputene i hvert nedre hjørne i henhold til målene $H = 57$ mm.



- 7 Fest veggbraketten på det øvre avstandsstykket, perforert rad 721 mm fra underkanten på overskapet.
- 8 Vinkel ut den nedre kanten av enheten, heng enheten på veggbraketten, før enhetens nedre kant tilbake mot nedre avstandsstykket.
- 9 Fest enheten på veggbraketten med to skruer.



3.4.3 Kjøkkenhette

HERU 100 og 160 T er utstyrt kjøkkenhette som standard, der luften fra kjøkkenhetten ikke går gjennom et filter eller den roterende varmeveksleren.

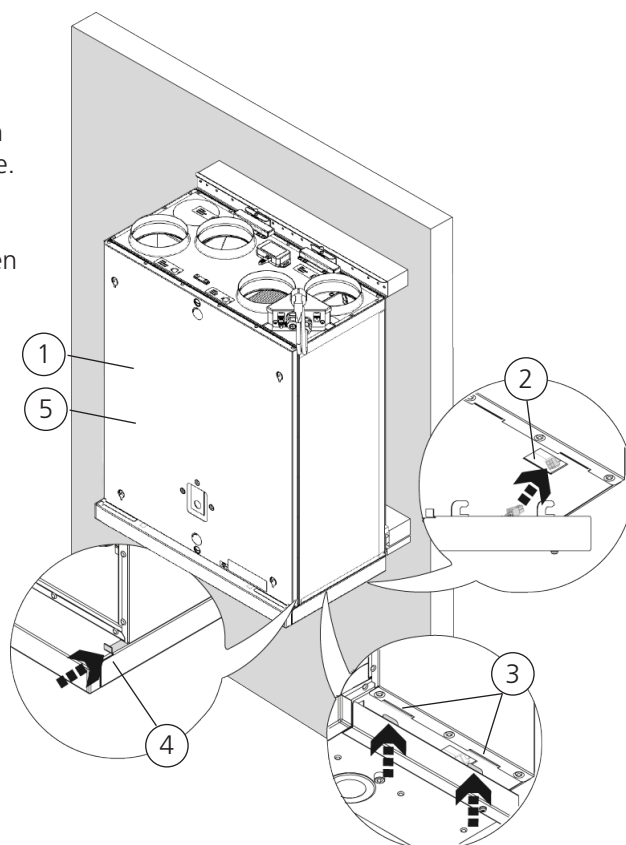


ADVARSEL!

Sørg for at installasjonen oppfyller lokale og nasjonale krav til brannsikkerhet.

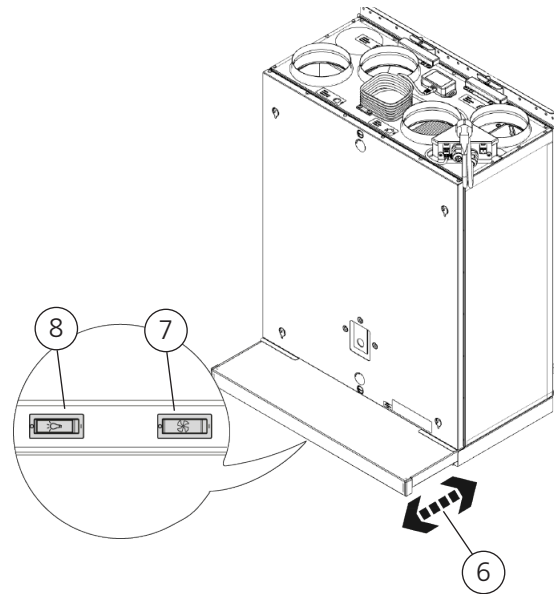
Monter kjøkkenhetten.

- 1 Fjern frontdekelet på HERU-enheten i henhold til de forrige instruksjonene.
- 2 Koble hurtigkoblingen.
- 3 Skyv de fire krokene på kjøkkenhetten inn i sporene på undersiden av HERU-enheten
- 4 Skyv inn kjøkkenhetten slik at de to små vinklene ligger an mot fronten på HERU-enheten.
- 5 Sett tilbake frontdekelet på HERU-enheten igjen.



Funksjoner kjøkkenhette.

- 6 Kjøkkenhette i posisjon:
Lukket = Lukket spjeld
Utvidet = Åpent spjeld / hastighet 1
- 7 Trykk for hastighet 2.
- 8 Belysning.



3.4.4 Koble kanalene til enheten.

Merk!

Hvis Koblingsboks 70 K skal brukes, må den installeres først.
Se egen manual **1270464 Connection box 70 K**.

Bruk et rørklips eller flens med utenpåliggende isolasjon.



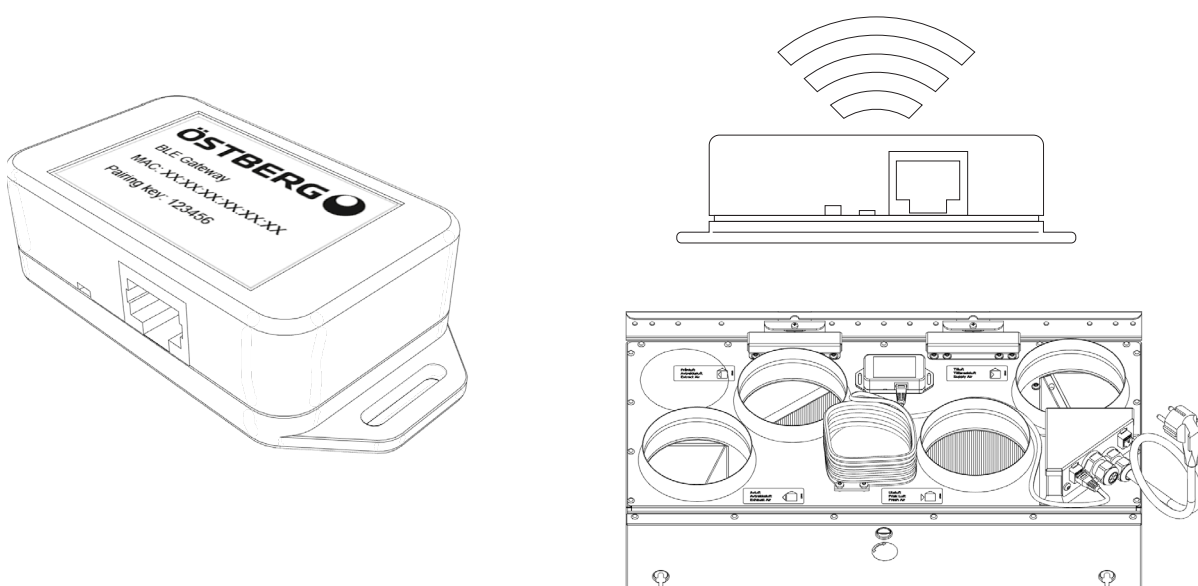
FORSIKTIG!

Kontroller at kanalene er koblet i riktig posisjon på HERU-enheten.

3.4.5 Monter Bluetooth-dongelen

Monter alltid dongelen med etikettsiden mot oppholdsområdet. Signalstyrken er høyere i den retningen, så hvis dongelen er montert i f.eks. loftet skal det peke nedover.

Dongelen skal kobles til porten merket HMI.



3.4.6 Monter delene igjen etter installasjon av HERU K

Forberedelser:

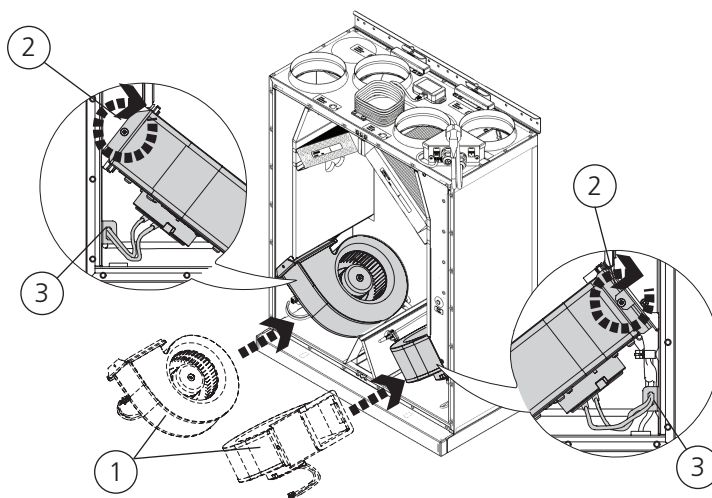
Ingen forberedelser er nødvendig.

Verktøy

- Torxskrutrekker T25
- Sekskantnøkkel 4 mm med kuleende

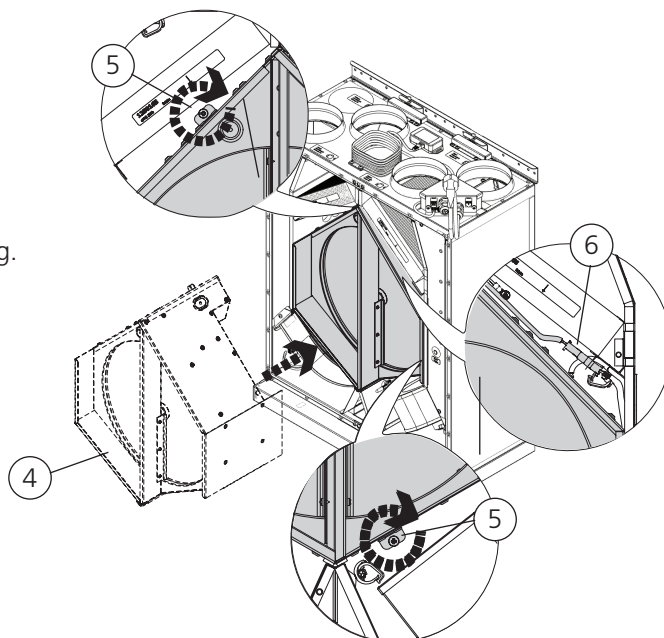
Sett inn viftene på nytt.

- 1 Skyv inn viftene.
- 2 Fest viftene med Torx T25 skruer.
- 3 Koble viftenes hurtigkoblinger.



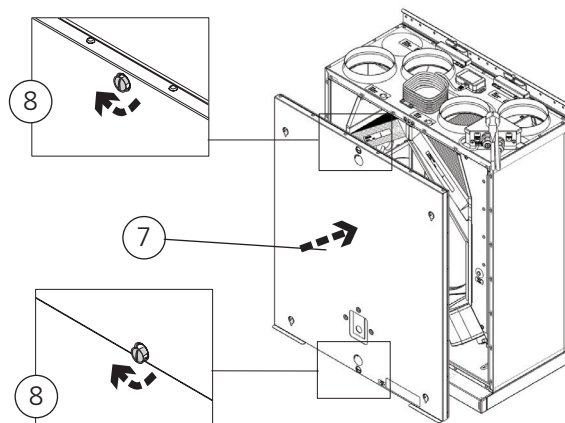
Sett inn rotorkassetten på nytt.

- 4 Skyv inn rotorkassetten i enheten.
- 5 Fest rotorkassetts to skruer.
- 6 Koble rotorkassetts hurtigkobling.



Sett på frontdekselet på nytt.

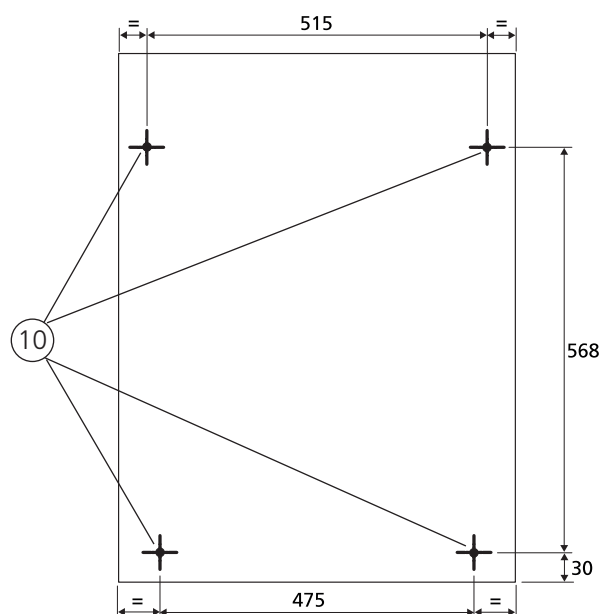
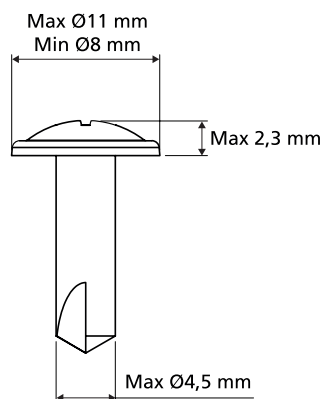
- 7 Trykk på frontdekselet.
- 8 Trekk til skruene en 1/4 omdreining med urviseren.



3.4.7 Monter kjøkkenluke på HERU K

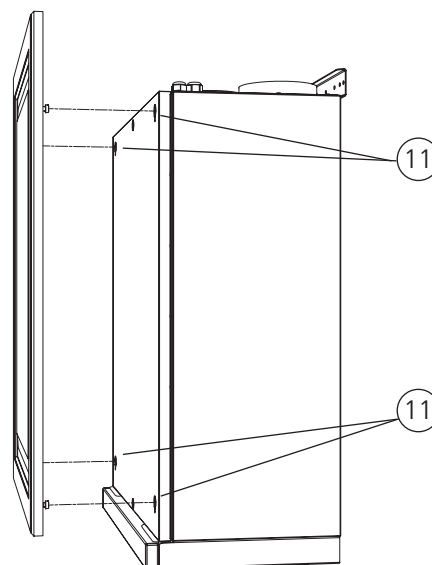
Monter monteringskruen i kjøkkenluken.

- 10 Mål senterhullene for de fire monteringskruene i henhold til målskisse. Forbør hullene med et passende bor, og skru deretter i skruene til ca. 1 mm gjenstår mellom luken og nedre kant skruhode.



Monter kjøkkenluken på enheten.

- 11 Krok festeskruene i nøkkelhullene på enhetens frontdeksel. Juster om nødvendig skruene for riktig kontaktrykk.



3.5 Kobling av enheten til strømkilden

**ADVARSEL!**

Enheter må alltid være utstyrt med en type A eller B, 30 mA jordfeilbryter (RCD). Enheter uten støpsel må installeres med en sikkerhetsbryter, som må monteres i nærheten.

**ADVARSEL!**

Enheter med støpsel må sikres med en C 10 A sikring.

**ADVARSEL!**

Enheter uten støpsel må sikres med en 2x10 A sikring sammen med 2,5 mm² ledere.

**ADVARSEL!**

Alle elektriske installasjoner må utføres av en autorisert elektriker.

**ADVARSEL!**

Sikkerhetsbryteren må ikke brukes til normal start og stopp av enheten. Bruk den trådløse skjermen.

**ADVARSEL!**

Kontroller at strømledningen ikke blir skadet under montering og installasjon.

**ADVARSEL!**

Alle tiltak på enheten og dens periferiutstyr må utføres i samsvar med lokale lover og forskrifter.

**ADVARSEL!**

Sørg for at det ikke er noen løse deler inne i enheten, og at dørene er lukket og låst før du slår på strømmen.

3.6 Koble Modbus til eksternt reguleringsutstyr

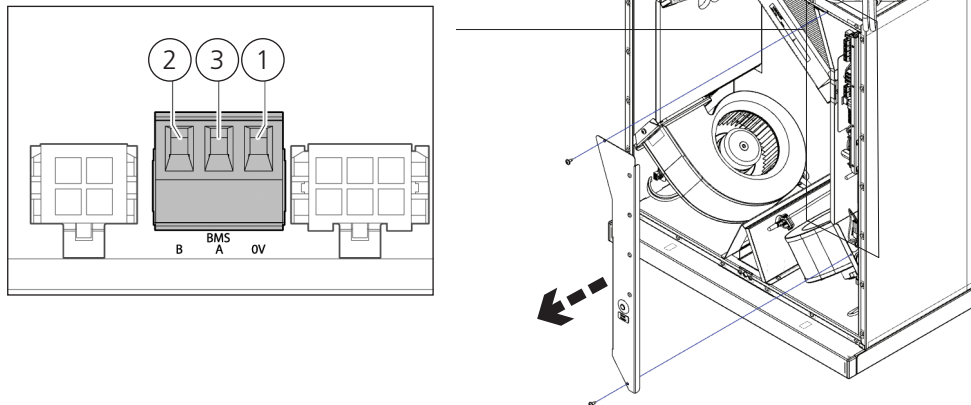
Forberedelser:

- Det eksterne reguleringsutstyret må ha støtte for dataprotokollen Modbus RTU, som brukes til RS485 for å kommunisere med enheten.

Verktøy

- Torxskrutrekker T25
- Flat skrutrekker

Kobling av Modbus til HERU K.



- 1 Koble GND til 0.



FORSIKTIG!

Hvis det ikke er koblet en leder til klemme 0, kan spenningspotensial skade utstyret.

- 2 Koble Rx-/Tx- til B.
- 3 Koble Rx+/Tx+ til A.

MERK!

Hvis du vil ha mer informasjon om hvordan du konfigurerer Modbus med den trådløse skjermen, se **4.7 Konfigurering av enheten til Modbus**.

3.7 Avsluttende rutiner

Forberedelser:

1. Sørg for at det ikke er noen løse deler inne i enheten, og at dekslet/dørene på enheten er lukket og låst.
2. Kontroller at produktet er i drift uten aktive alarmer.
3. Ta vare på alt verktøy.
4. Varsle relevante personer om at arbeidet er fullført.
5. Følg rutine for retur og kassering av erstattede deler og emballasjemateriale.
6. Fyll inn de aktuelle punktene i idriftsettelsesprotokollen, protokollen finnes på slutten av manualen.

4 Idriftsetting



ADVARSEL!

Enhetens kanaler må være tilkoblet, deksler/dører lukket og skruene strammet før enheten settes igang for å unngå fare for personskader fra roterende deler.



ADVARSEL!

Filtrene må installeres før enheten brukes.



FORSIKTIG!!

Igangkjøringsprotokollene må fylles ut for at garantien skal gjelde.
Tilgjengelig på slutten av manualen.

Hvis du vil ha informasjon om aktiv visning i Appen, trykker du på **i-knappen** i øvre høyre hjørne.

4.1 Installer HERU IQ-appen

HERU IQ-appen er tilgjengelig for gratis nedlasting i både **Appstore** og **Google play**. Med appen har du full funksjonalitet for å kontrollere enheten din både via Cloud og via Bluetooth (krever IQC Bluetooth-modul). Ved første lansering av appen blir man bedt om å la HERU IQ finne og koble til enheter i nærheten. Denne tilstanden må tillates for at appen skal finne og koble til IQC Bluetooth-modulen.



APPSTORE

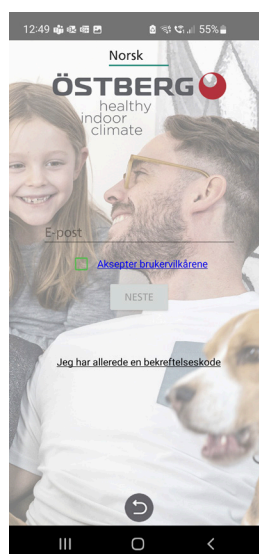


GOOGLE PLAY

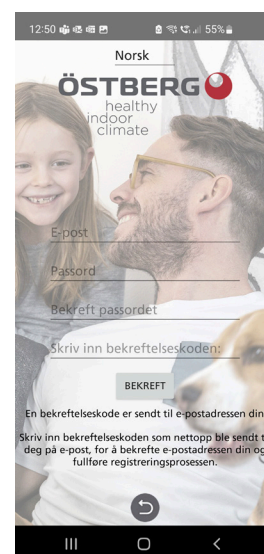
4.1.1 Opprette ny konto

For å bruke appen må du opprette en konto. Se følgende trinn for å opprette en ny bruker:

1. Åpne HERU IQ-appen og klikk på Registrer.
2. Opprette en ny bruker:
Skriv inn e-postadresse og godta vilkårene for bruk.
Vis A
3. En bekreftelses-e-post fra iqcloud@ostberg.com vil bli sendt til den valgte e-postadressen. Velg et passord og skriv inn bekreftelses-koden.
Klikk BEKREFT. Vis B
4. Kontoen er nå opprettet og du kan begynne å logge på.



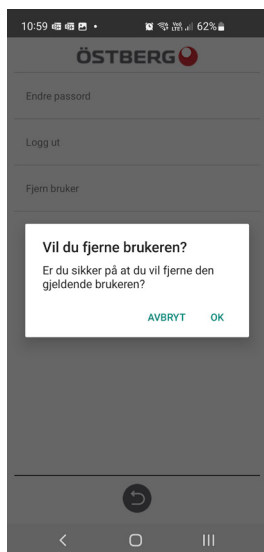
Vis A



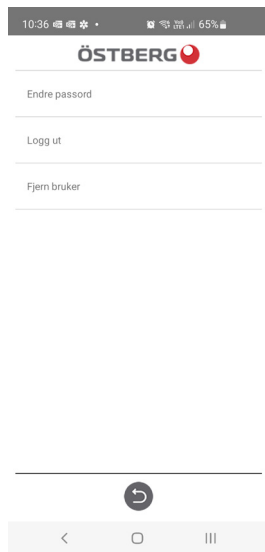
Vis B

4.1.2 Slett bruker

Bruk menyen til å fjerne en aktiv bruker og når du bytter bruker. Vis D.



Vis D



Vis E



Vis F

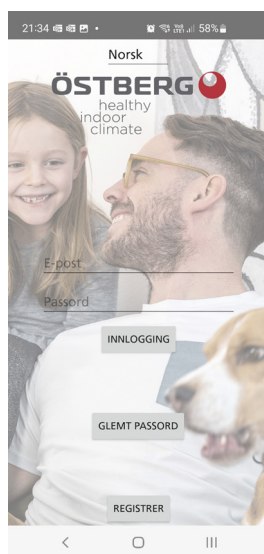
4.1.3 Bytt passord

Hvis du ønsker å endre ditt nåværende passord, gjøres dette under fanen Innstillinger og deretter under Brukere-menyen. Klikk på Endre passord. Vis E. Skriv inn gjeldende passord i feltet, og skriv deretter inn ønsket passord. Vis F.

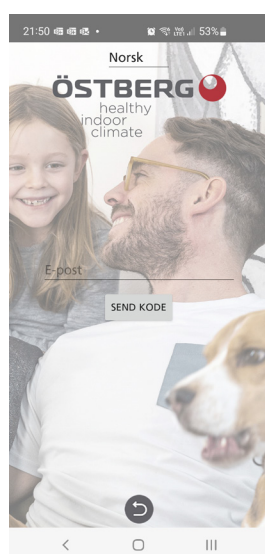
4.1.4 Glemt passord

Om man har glømt lösenord kan man i appen återställa det. Det gör man genom att:

1. I appen klikker du på Glemt passord. Vis G
2. Skriv inn e-postadressen. En bekreftelseskode vil bli sendt til den angitte e-postadressen. Vis H
3. Skriv inn bekreftelseskoden i feltet. Vis I
4. Et nytt passord er nå opprettet og du kan dermed logge inn.



Vis G



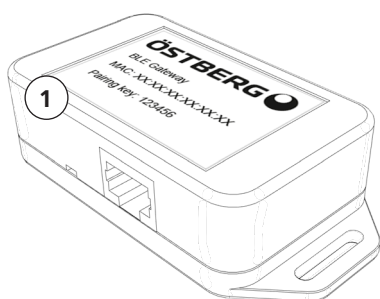
Vis H



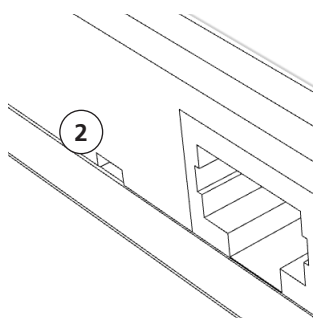
Vis I

4.2 Tilkobling via IQC Bluetooth-modul

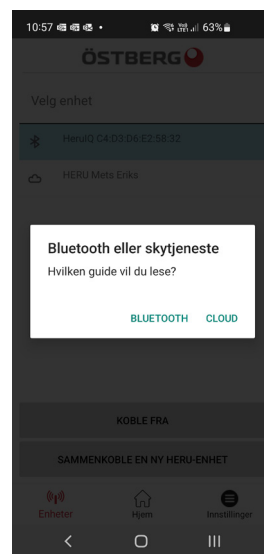
Via IQC Bluetooth-modulen får du muligheten til å styre enheten din via Bluetooth. Imidlertid kan kun 1 person kobles til IQC Bluetooth-modulen og kontrollere enheten om gangen. IQC Bluetooth-modulen er koblet til HMI-porten på kontrollkortet og er allerede tilkoblet fra fabrikk. For å kontrollere enheten via IQC Bluetooth-modulen, gå gjennom følgende trinn nedenfor eller les veiledningen i appen. Veiledningen finner du under fanen Enheter og deretter under **KOBLE NYE HERU**.



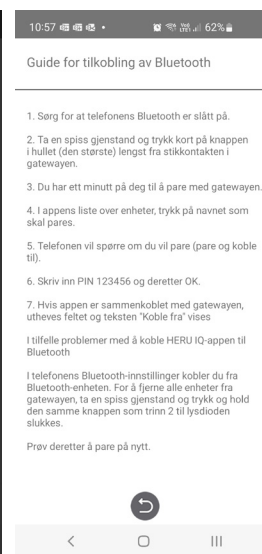
Vis J



Vis K



Vis L



Vis M

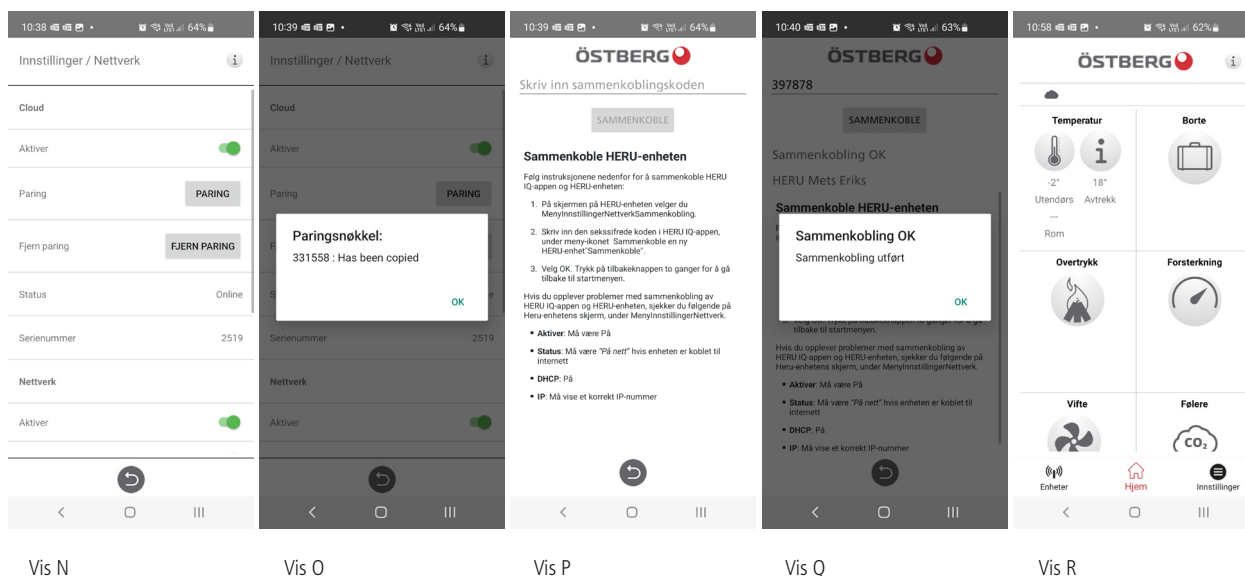
1. Slå på enheten via støpselet.
2. Sørg for at Bluetooth er slått på i telefonen.
3. Åpne HERU IQ-appen og logg inn.
4. Gå til fanen enheter.
5. IQC Bluetooth-modulen (1) vil nå være i listen og vises med navnet Heru IQ + Mac-adressen. Mac-adressen finner du på etiketten på IQC Bluetooth-modulen. Se J.
6. På IQC Bluetooth-modulen klikker du på sammenkoblingsknappen (2) med en smal gjenstand, for eksempel en binders. LED-lampen lyser nå blått i 60-årene, noe som betyr at IQC Bluetooth-modulen er i sammenkoblingsmodus. Vis K.
7. I appen velger du IQC Bluetooth-modulen fra listen. En popup-boks vises nå der du blir bedt om å angi sammenkoblingsnøkkelen. Vis L&M.
8. Skriv inn paringsnøkkelen 123456 og klikk på par. Paringsnøkkelen finner du på etiketten på IQC Bluetooth-modulen.
9. Sammenkoblingen er nå fullført. Dette kan verifiseres ved at et blått felt vises over IQC Bluetooth-modulen i listen og at du også har mulighet for å kunne koble fra enheten. Under startskjermen skal det også vises et Bluetooth-symbol øverst på venstre statuslinje.

4.2.1 Tilbakestilling av IQC Bluetooth-modul

Hvis IQC Bluetooth-modulen må tilbakestilles, gjøres dette ved å holde nede sammenkoblingsknappen (2) i 5 sekunder. LED-lyset vil da slukke og alle sammenkoblede telefoner som har blitt paret til IQC Bluetooth-modulen vil forsvinne fra minnet. Hvis du ønsker å pare med IQC Bluetooth-modulen igjen, gjenta de samme trinnene som i avsnitt 4.2. Vis K.

MERK FØLGENDE! IQC Bluetooth-modulen må fjernes i telefonen under Bluetooth innstillinger før du prøver å pare igjen etter en tilbakestilling.

4.3 Tilkobling via skyen



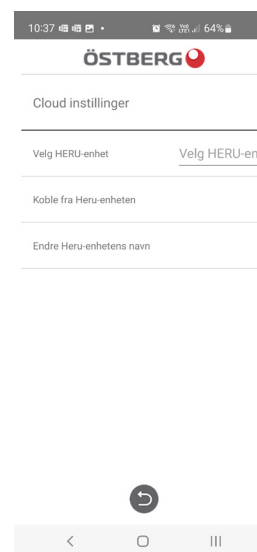
Uansett om du har en skjerm eller en IQC Bluetooth-modul, kan du også koble enheten til skyen. Det kreves imidlertid at du har internett til enheten din. For å koble til enheten din via skyen, start med:

1. Koble enheten til internett via LAN-porten på kontrollkortet.
2. Gå til fanen Innstillinger og deretter under Nettverk.
3. Aktiver bryteren både for nettverk og sky. Sørg for at statusen er Online. Vist.
4. Få en paringsnøkkel ved å klikke på paring. Paringsnøgkelen kopieres automatisk. Vis N & O.
5. Gå deretter ut av menyen og gå til kategorien Enheter.
6. Klikk PARE NY HER. En popup-melding vil da vises, og velg deretter Cloud.
7. Klikk på feltet Angi sammenkoblingskode og klikk en gang til for å få muligheten til å lime inn den nedlastede sammenkoblingsnøgkelen direkte. Vis P.
8. Klikk deretter på Par. En bekreftelse på at sammenkoblingen er i orden vil bli gitt via en popup-melding. Klikk OK. Vis P.
9. Under kategorien Enheter er det nå et skyikon kalt HERU. Vis R.
10. Velg HERU for å koble til enheten via Cloud. Under startskjermen er det nå ikke noe Bluetooth-symbol synlig fordi enheten er koblet til via Cloud.

4.3.1 Fjern aggregater fra Cloud

Hvis du tidligere har parett et aggregat med Cloud og ønsker å fjerne det, kan du gjøre det under Innstillinger-fanen og deretter under Cloud-innstillinger-menyen. Se trinnene nedenfor.

11. Gå til Innstillinger-fanen og deretter til Cloud Settings-menyen.
12. Under Velg HER velger du aggregatet som skal fjernes fra skyen.
13. Klikk deretter på Lagre aggregat. Viser.
14. Enheten er nå slettet fra skyen og vil bli fjernet fra listen under Enheter-fanen. Det er imidlertid ikke før etter at appen lukkes og åpnes igjen at aggregatet via Cloud forsvinner fra listen.



Vis S

4.4 Oppdatering av programvare

Hvis enheten må oppdateres til en senere programvare, kan du gå frem på forskjellige måter, enten du oppdaterer enheten via en Android-telefon, PC eller via en MAC-datamaskin. Vær oppmerksom på at en oppdatering ikke kan skje via en iPhone uansett modell. Husk også at hvis en oppdatering skjer via en datamaskin, må datamaskinen ha Bluetooth-funksjon. Hvis datamaskinen mangler Bluetooth, er Bluetooth-adaptore tilgjengelig for kjøp. Minimumskravet er USB 4.0. Gå til den respektive delen for den valgte oppdateringsmetoden.

4.4.1 Oppdater via en Android-telefon

Enheden oppdateres ved hjelp av IQC Bluetooth-modulen. Det er derfor ikke mulig å oppdatere enheten via skyen. Se følgende trinn for oppdatering via en Android-telefon.

1. Gå til ostberg.com/update på telefonen og last ned oppdateringsfilen. Filen består av en zip-fil.
2. Logg på HERU IQ-appen og gå deretter til Innstillinger-fanen.
3. Under Innstillinger-fanen, gå til Fastvareoppdatering-menyen.
4. Klikk Velg FIRMWARE .ZIP og velg den nedlastede oppdateringsfilen.
5. Oppdateringsfilen "heruiq_master_XX.ZIP" er nå øverst på menyen.
6. Klikk deretter LAST OPP FIRMWARE. Oppdateringsprosessen vil nå begynne. Prosessen er synlig både i appen og i telefonens statuslinje.
7. Når oppdateringsprosessen er fullført, vil appen si «Last opp fullført» og telefonens statuslinje vil si **"Upload successful, device will restart"**.

4.4.2 Oppdater via PC

Oppdateringen via PC krever at du har tilgang til Bluetooth fordi du må koble til IQC Bluetooth-modulen. Se følgende trinn for oppdatering via en PC-datamaskin.

1. Last ned HerulQ FWupdate fra Microsoft Store.
2. Gå så til se.ostberg.com/update og last ned oppdateringsfilen, heruiq.zip.
3. Åpne programmet HerulQ FWupdate.
4. Under Finn enhet-fanen klikker du på Start søking. HerulQ FWupdate vil nå begynne å søke etter tilgjengelige IQC Bluetooth-moduler som er tilgjengelige. Tilgjengelige IQC Bluetooth-moduler vises da i listen med navnet HerulQ og Mac-adressen. Mac-adressen finner du på etiketten på IQC Bluetooth-modulen.
5. På IQC Bluetooth-modulen klikker du på sammenkoblingsknappen med et smalt objekt, for eksempel en binders. LED-lampen lyser nå blått i 60-årene, noe som betyr at IQC Bluetooth-modulen er i sammenkoblingsmodus.
6. I HerulQ FWupdate klikker du på valgt IQC Bluetooth-modul i listen og klikker deretter på Par ny enhet. En popup-melding vil da vises for å angi paringsnøkkelen.
7. I feltet, skriver du inn sammenkoblingsnøkkelen **123456** og klikker på Tillat. Meldingen om at tilkoblingen var vellykket vil da bli gitt. Paringsnøkkelen finner du på etiketten på IQC Bluetooth-modulen.
8. Gå deretter til fanen Koble til og oppdater og klikk Koble til. Statusen vil da endres til Tilkoblet og i feltet under vil det stå Enhet tilkoblet.
9. Klikk deretter på Velg fil og velg oppdateringsfilen heruiq.zip. Oppdateringen vil da begynne.
10. Når oppdateringen er fullført, endres statusen til Opplasting fullført.

4.4.3 Oppdater via MAC

Oppdateringen via en MAC dator kræver att man har tillgång till Bluetooth eftersom man behöver koppla upp sig mot IQC Bluetooth modulen. Se följande steg för oppdatering via en MAC dator.

1. Last ned HeruIQ FWupdate-oppdatering på App Store.
2. Gå så til se.ostberg.com/update og last ned oppdateringsfilen, heruiq.zip.
3. Åpne programmet HeruIQ FWupdate.
4. Under kategorien Enheter vises tilgjengelige IQC Bluetooth-moduler med navnet HeruIQ og Mac-adressen. Mac-adressen finner du på etiketten på IQC Bluetooth-modulen.
5. På IQC Bluetooth-modulen klikker du på sammenkoblingsknappen med et smalt objekt, for eksempel en binders. LED-lampen lyser nå blått i 60-årene, noe som betyr at IQC Bluetooth-modulen er i sammenkoblingsmodus.
6. I HeruIQ FWupdate klikker du på valgt IQC Bluetooth-modul i listen. Fanen Koble til enhet vil da vises.
7. Klikk på Koble til enhet. Nå vises kategorien Par enhet.
8. Klikk deretter på Par enhet. En popup-melding vil da bli gitt der du blir bedt om å angi paringsnøkkelen.
9. I feltet, skriver du inn sammenkoblingsnøkkelen 123456 og klikker på Tillat. Meldingen om at tilkoblingen var vellykket vil da bli gitt. Paringsnøkkelen finner du på etiketten på IQC Bluetooth-modulen.
10. Klikk deretter på Velg fil og velg oppdateringsfilen heruiq.zip. Oppdateringen vil da begynne.
11. Opplastingen vil dermed begynne og når opplastingen er fullført vil det bli gitt en popup-melding der det står "**Firmware update succesful. Device will restart now.**".

4.5 Første oppstart av HERU-enheten

1. Slå på HERU-enheten.
 - Hvis enheten har en plugg, koble den til en stikkontakt.
 - Hvis enheten ikke har en plugg, slå på strømmen med sikkerhetsbryteren.
2. Par Bluetooth ved hjelp av appen.
3. Gå til Innstillinger og trykk deretter på "Start enhet > OK". Enheten starter for første gang med en startsekvens som tar ca. 15 min. Vis T.

MERK!

Enheten vil ikke svare på noen kommando før oppstartsssekvensen er fullført.

4. Når oppstartsssekvensen er fullført, fungerer enheten i henhold til de forhåndsinnstilte verdiene.



Vis T

4.5.1 Oppdater programvare i ventilasjonsaggregater

Den fasta programvaran kan oppdateras frå:

1. IQ Control App – Android via Bluetooth
2. En PC/MAC-datamaskin via Bluetooth.
3. En IQC-monitor (tilbehør).

Hvis det er en melding om at det er en oppdatert fastvare, følg instruksjonene i IQ-appen.

4.6 Konfigurering av enheten

Forberedelser:

Forbered konfigurasjonen ved å ha verdier for følgende parametere for hånden:

- Type varmer
- **Ettervarmer**, velg **Elektrisk**. Vann er et mulig valg hvis en ekstern varmtvannsbatteri er montert.
- Ønsket reguleringsmetode
- Maksimumsgrense for temperaturreferanseverdi
- Temperaturgrenser for tilluft
- Holdetemperatur og grenser for frostvern
- For **Bryterfunksjon for inngang**: hvis normalt åpen (NO) eller normalt lukket (NC) for:
 - Brannalarm**
 - Pumpealarm**
 - Boost**
 - Overtrykk**
 - Forlenget drift**
 - Borte-modus**
 - Filter**
- Bryterens inngangssignaltyper for **Forsterking, Borte** og **Forlenget drift**.
- **Alarmklasse**: A eller B.
- **Advarselsalarmrelé**: på/av
- **Strømningsretning**
- **Standard viftehastighet** for **Tilluft** og **Avluft**
- **Min viftehastighet** for **Tilluft** og **Avluft**
- **Maks viftehastighet** for **Tilluft** og **Avluft**
- **Filterkontroll: Tidsur**

1. Åpne hovedmeny, velg **Service**.
2. Logg inn. Skriv inn kode **1991**.
3. Velg **Wizard**.
4. Klikk **OK** i dialogboksen som vises.
5. Følg veiledningen for å angi alle innstillingene.
6. Klikk på knappen **Bekreft**.
7. Gå tilbake til startskjermen.

4.7 Konfigurering av enheten til Modbus

4.7.1 Konfigurering av enheten for Modbus via RS485

ID og overføringshastighet må konfigureres for å samsvare med Modbus-nettverket.
Last ned hele Modbus-registeret her: <https://www.ostberg.com>.

Åpne hovedmenyen, velg **[Service]**.

Logg inn Skriv inn kode **[1991]**.

Velg **[Kommunikasjon]**.

For typen **[Modbus]** velg **[RS485]** og skriv inn følgende verdier:

Adresse:

Baud:

Stopp bit:

Paritet:

Gå tilbake til startskjermen.

4.7.2 Konfigurere enheten for Modbus med TCP/I

For at Modbus over TCP/IP skal fungere, må enhetens nettverksinnstillinger konfigureres først.
Last ned hele Modbus-registeret her: <https://www.ostberg.com>.

Åpne hovedmenyen, velg **[Service]**.

Logg inn Skriv inn kode **[1991]**.

Velg **[Kommunikasjon]**.

For typen **[Modbus]** velger du **[TCP/IP]** og skriv inn ønsket verdi.

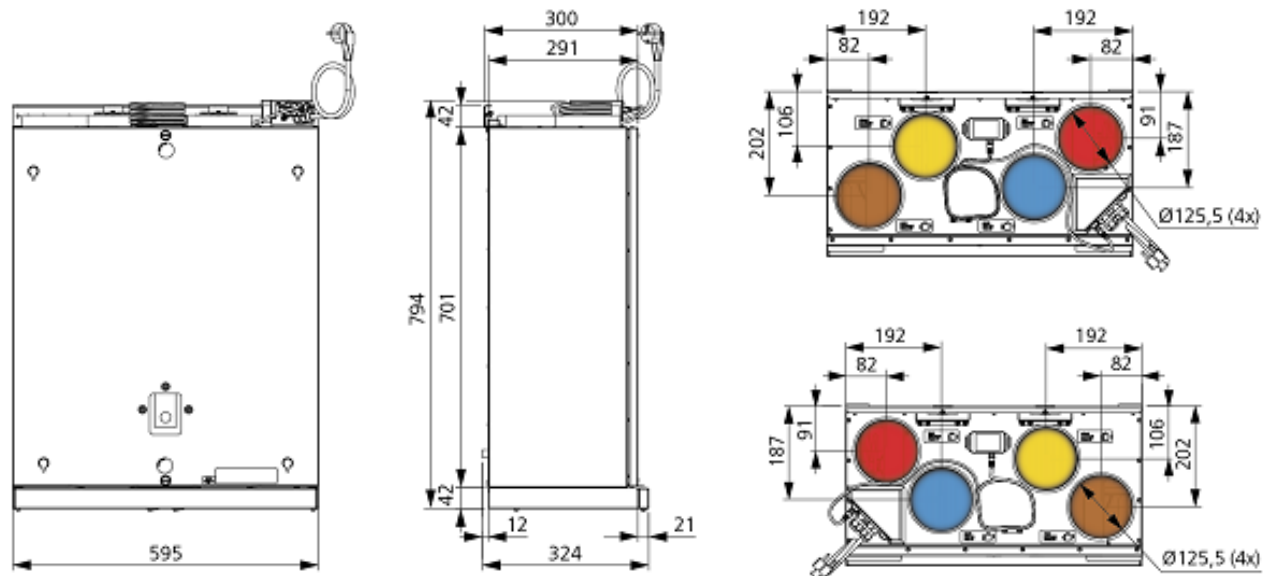
Port: 502 (standard)

Gå tilbake til startskjermen.

Sørg for at **[Nettverk]** er aktivert for å aktivere kommunikasjon over TCP/IP.

Aktiver **[DHCP]** for å automatisk tildele IP-adresse og DNS-server dynamisk fra nettverket.

5 Tekniske data



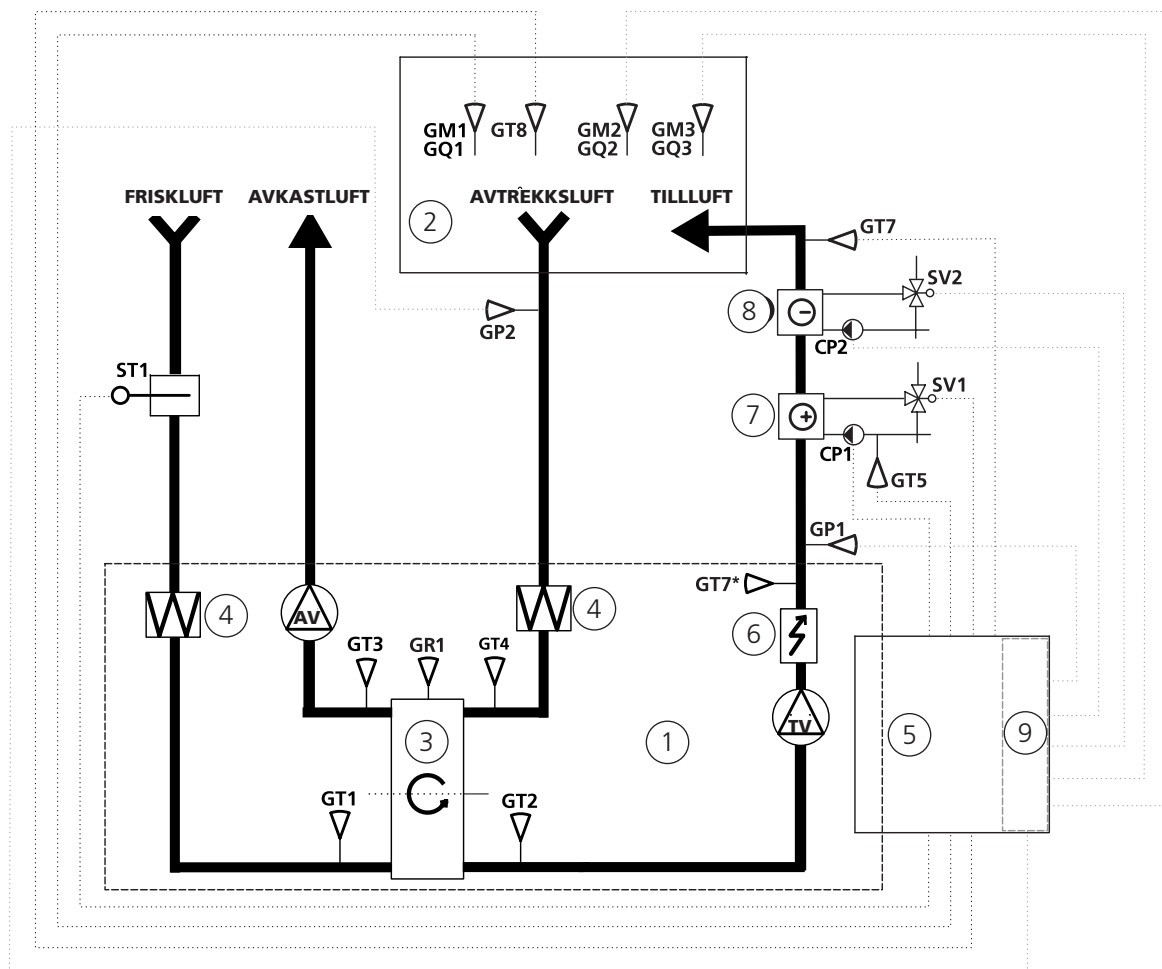
HERU 70 K EC

Total effekt (W)	1010
Vekt (kg)	48.0

For ytterligere tekniske data se

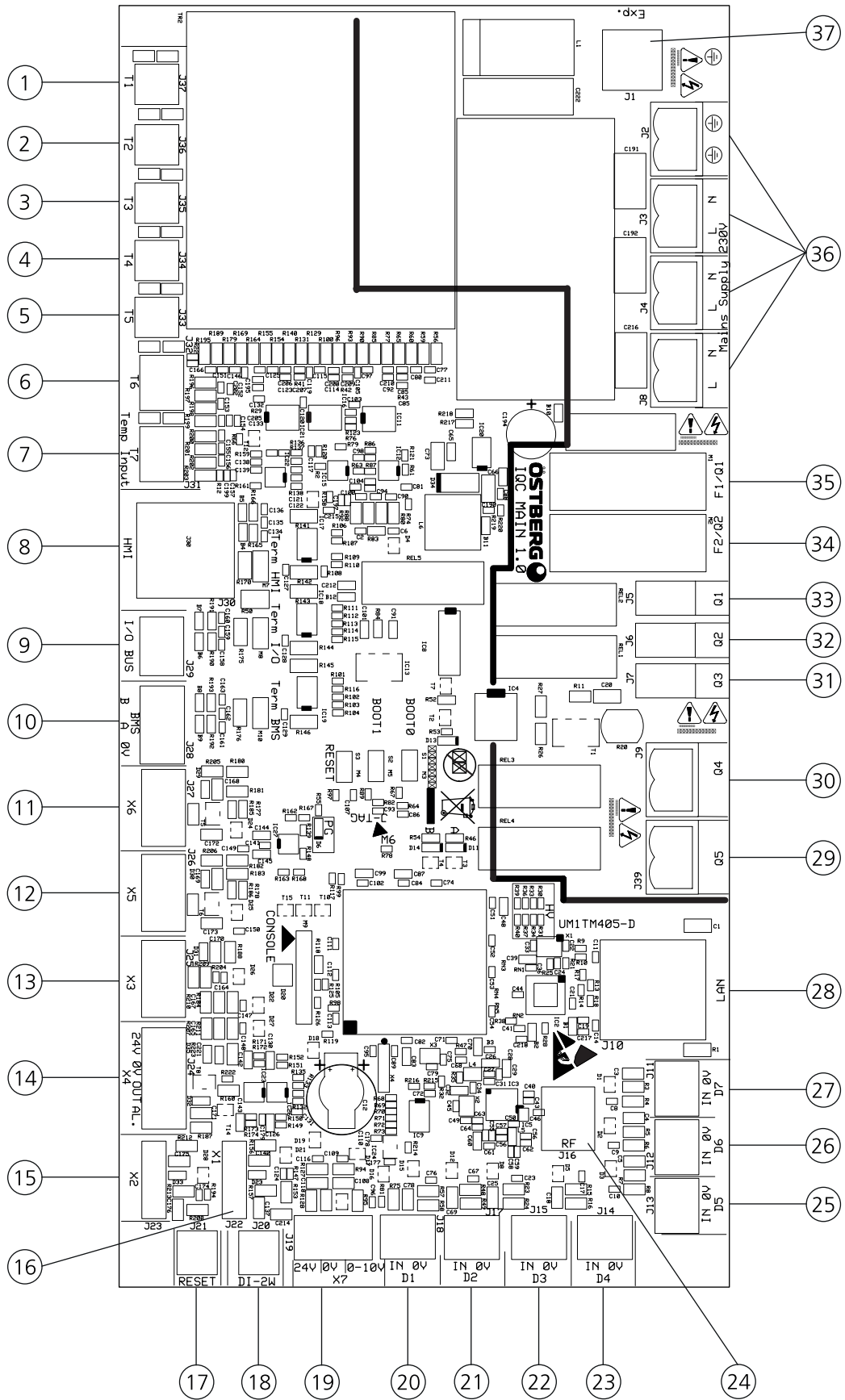
https://fsp.ostberg.com/products/4470/heru-70-k-ec/?region=se&lang=no&country_code=en

6 Styreskjema



- 1 HERU-enhet
- 2 Rom
- 3 Roterende varmeveksler
- 4 Filtre
- 5 Kontrollenhet med relé-kort
- 6 Elektrisk varmer
- 7 Varmebatteri
- 8 Kjølebatteri
- 9 Elektrisk utvidelse PCB

7 Tilkoblinger hovedkortet



Pos.	PCB etikett	Beskrivelse
1	T1	Interne temperaturføler
2	T2	Interne temperaturføler
3	T3	Interne temperaturføler
4	T4	Interne temperaturføler
5	T5	Frostbeskyttelse
6	T6	Kanalføler tilluft (GT7)
7	T7	Romføler (GT8)
8	HMI	Display port RJ45 (svart)
9	I/O Bus	I/O Bus
10	BMS	RS 485 Modbus (slav)
11	X6	Forvarmer signalutgang
12	X5	Ettervarmer signalutgang
13	X3	Rotormotor signalutgang
14	X4	Varmebatteri signalutgang (Analog ut 0-10V / 24VAC 1,5VA)
15	X2	Vifte 2 signalutgang
16	X1	Vifte 1 signalutgang
17	Reset	Extern Reset
18	DI-2W	Rotorføler (HALL)
19	X7	RH/CO2/VOC (Analog in 0-10V / 24VAC 1,3VA)
20	D1	Brannalarm (Digital in (potentialfri))
21	D2	Forsterkning (Digital in (potentialfri))
22	D3	Overtrykk (Digital in (potentialfri))
23	D4	Forlenget drift (Digital in (potentialfri))
24	RF	SMA antenne utgang
25	D5	Borte-modus (Digital in (potentialfri))
26	D6	Filteralarm (Digital in (potentialfri))
27	D7	Forigling elektrisk ettervarmer (Digital in (potentialfri))
28	LAN	10/100 Mbit Ethernet RJ-45
29	Q5	
30	Q4	Spjeld (Digital relé utgang (NO))
31	Q3	Triac (Digital relé utgang (NO))
32	Q2	Vifte 2 strøm (Digital relé utgang (NO))
33	Q1	Vifte 1 strøm (Digital relé utgang (NO))
34	F2/Q2	Glassikring T2.5A 5x20 L250V vifte 2
35	F1/Q1	Glassikring T2.5A 5x20 L250V vifte 1
36	L/N	Hovedstrøm 230V
	L/N	Hovedstrøm 230V
	L/N	Hovedstrøm 230V
	PE	Hovedstrøm 230V
37	Exp.	Ekspansjonskort strøm ut

Appendix 1 Igangsettingsprotokoll HERU 70 K

Igangkjøringsprotokollen har som mål å sikre en korrekt installasjon av produktet. Sjekklisten hjelper servicetekniker/installasør med å gjennomføre viktige kontroller, men brukes også som grunnlag for overlevering av utført installasjon til sluttbruker.

Signeringen innebærer at mottaker bekrefter at installasjonen er fullført.

Merk av i boksen etter oppgave er utført.

- Servicetilgang er sikret i henhold til bruksanvisningen (**Kap: Forberedelse & plassering**). Det må være plass til service og utskifting av deler i enheten.
- Montering og funksjonskontroll av GT7 (temperaturføler for tilluftskanal) utføres i henhold til bruksanvisning, gjelder HERU-S (**Kap: Monter temperaturføler GT7**).
- Installer Bluetooth-dongelen hvis den ikke er installert. Koble den til port merket **[HMI]** på koblingsboksen og monter dongelen i passende posisjon og plass. (**Kap: Monter bluetooth-dongelen**).
- Isolering av kanaler er utført i hele lengden, i henhold til industristandarder. (**Kap: Kanalisolasjon**).
- I boliger med peis og/eller separat kjøkkenvifte informeres funksjonen med overtrykk til sluttbruker. **Se manualen "Drift & vedlikehold - Overtrykk"**.
- I boliger med kjøkkenhette informeres om overtrykksfunksjonen til sluttbruker. **Se manualen "Drift & vedlikehold - Overtrykk"**.
- Viftereduleringsverdiene i tabellen nedenfor er fylt ut og bruker/kunde har fått informasjon disse.
- For at garantien skal gjelde - oppgi at filterbytte og rengjøring av enheten må skje minst en gang i året.

Viftekontroll

Strømningsretning: Standard Motsatt

Standard viftehastighet:

Avtrekksluft: _____% Referanse: _____ Pa

Tilluft _____% Referanse: _____ Pa

Min viftehastighet (bortemodus):



Avtrekksluft: _____% Referanse: _____ Pa

Tilluft _____% Referanse: _____ Pa

Maks viftehastighet (boost):



Avtrekksluft: _____% Referanse: _____ Pa

Tilluft _____% Referanse: _____ Pa

Signering og overlevering av installasjon til bruker/kunde:

Produktets serienummer (S/N): _____

Artikkelnummer (801XXXX): _____

Ansvarlig installatør: _____

Installerende firma: _____

Sted og dato: _____

Bruker / kunde: _____

Installasjonsadresse: _____

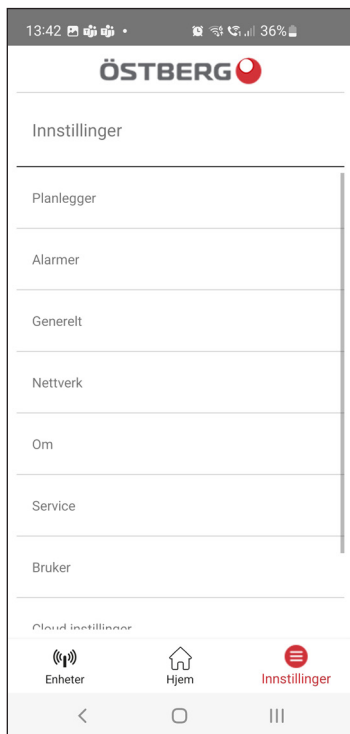
Sted og dato: _____

Det er ark for ytterligere notater etter protokollen.

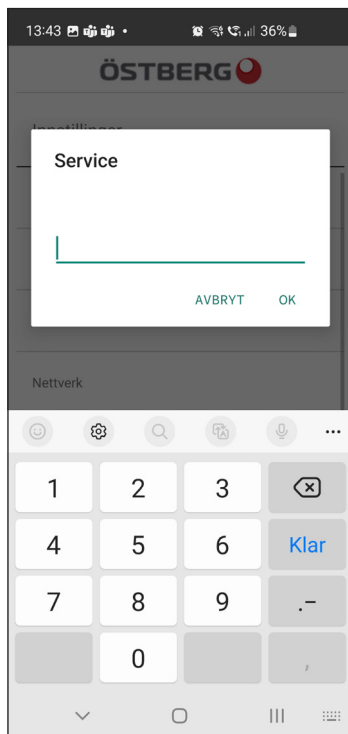
Appendix 2 IQ Control App – Setup Wizard

Setup Wizard (Veiviser) er et enkelt oppsettverktøy for HERU luftbehandlingsaggregat. Følg stegene.

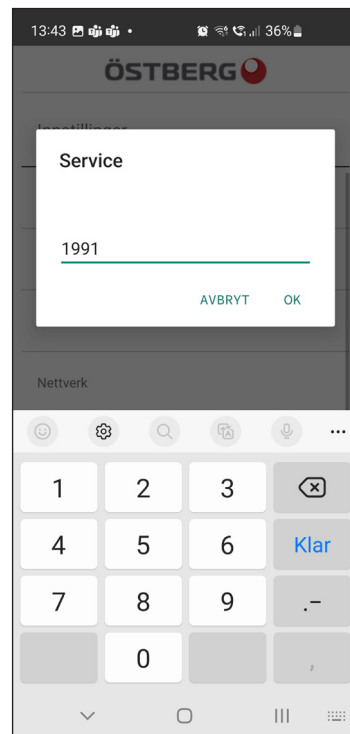
Du finner den under: Innstillinger > Tjeneste > kode 1991 > Setup Wizard (Veiviser).



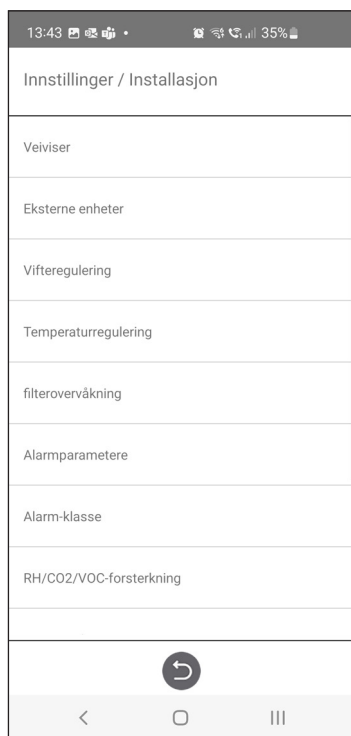
Velge Innstillinger



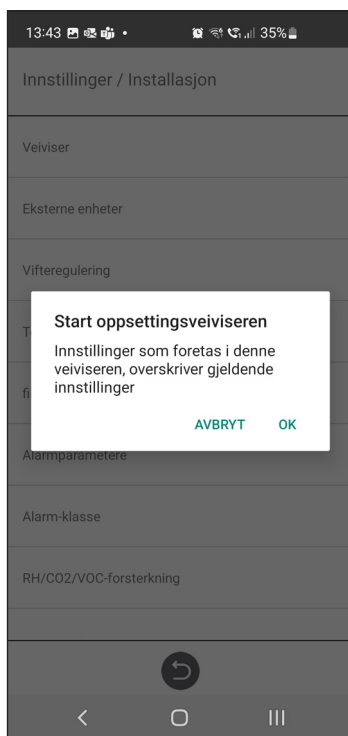
Velge Service



Skrive 1991



Velge Setup Wizard



Setup Wizard start

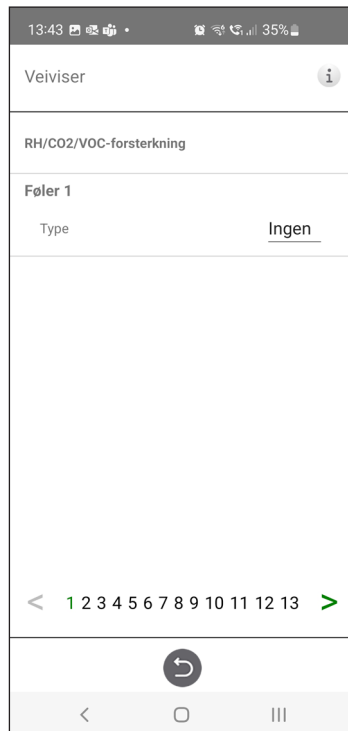
1.1 Steg 1 – RH/CO2/VOC Forsterkning

Sensortype

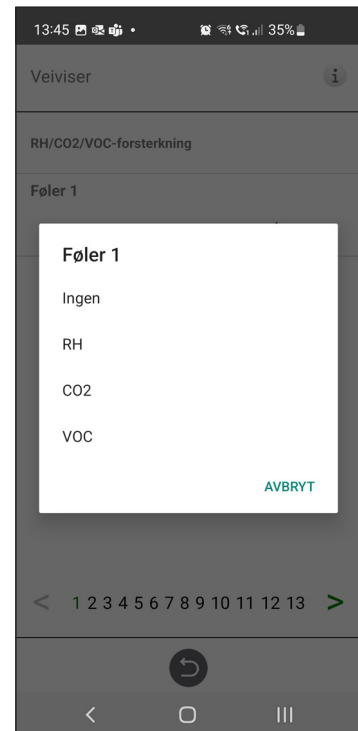
Velg type sensor og still inn grenseverdien for når viftekompensering skal aktiveres.

Dersom grenseverdien overskrides, vil til- og avtrekksluftstrømmen økes stegløst.

Ved bruk av mer enn én sensor prioriteres verdien som er størst.



Setup Wizard –1 – RH/CO2/VOC Forsterkning



Setup Wizard –1 – RH/CO2/VOC Forsterkning – valg

1.2 Steg 2 – Varmer og kjøling

Ettervarmer

Valg av ettervarmer type som er installert.

Når du velger en elektrisk ettervarmere, kan også etterkjølingsfunksjonen aktiveres.

Etterkjøler: Funksjon som kjører viftene for å kjøle varmelement dersom det er varmt når aggregatet skrus av.

Når du velger ettervarmer vann, kan du stille frostbeskyttelseparametere:

Holdetemperatur: Når systemet er slått av, holdes varmebatteriet varm slik at returvannets temperatur er den samme som innstillingsverdien for holdetemperaturen.

- Grense B: Temperaturgrenseverdi der varmeventilen blir tvunget til å åpne helt.
- Grense A: Temperaturgrenseverdi der systemet stoppes hvis det er i drift.

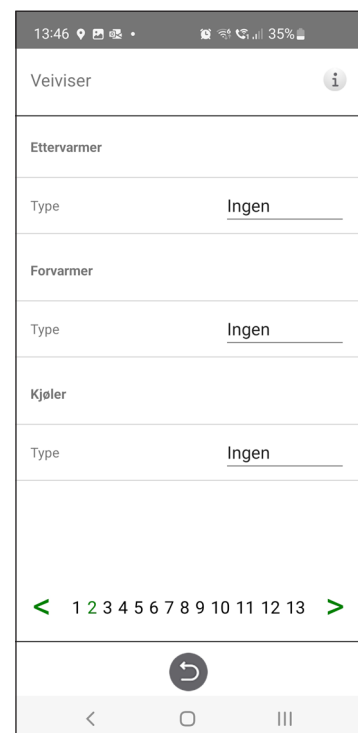
Forvarmer

Valg av forvarmer type som er installert.

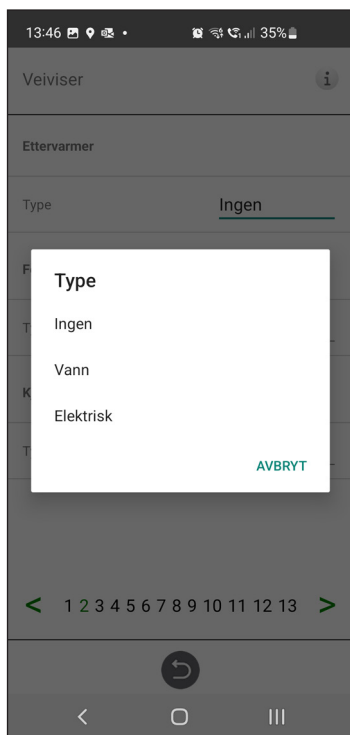
Settpunkt for temperatur er satt for når forvarmere skal begynne å varme opp den kalde uteluften.

Kjøling

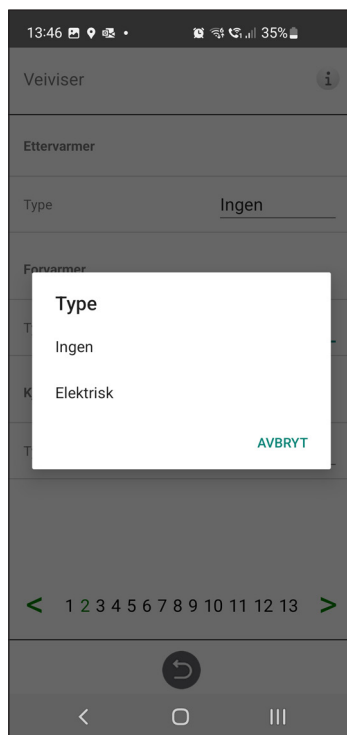
Valg av kjøleutstyr type som er installert.



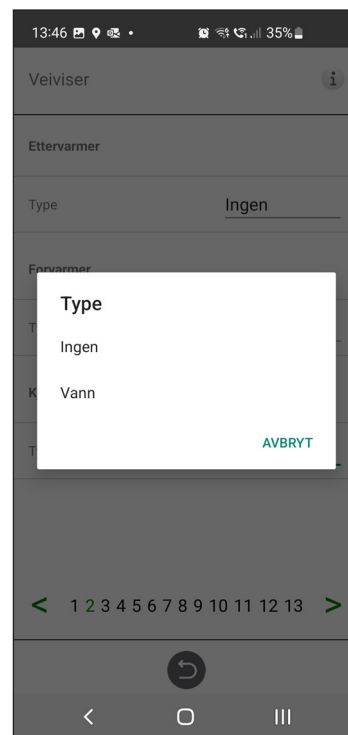
Setup Wizard – 2 – Ettervarmer



Setup Wizard – 2 – Ettervarmer – valg



Setup Wizard – 2 – Forvarmer– valg



Setup Wizard – 2 – Kjøling – valg

1.3 Steg 3 – Temp regulering

Type regulering

- Tilluft sammenligner temperaturinnstillingspunktet mot temperaturen i tilluften.
- Avtrekksluft sammenligner innstillingsverdi med temperatur i avtrekksluft og regulerer temperatur i tilluft mellom innstilte min-/maksgrenser.
- Rom sammenligner innstillingsverdi med temperatur fra romføleren og regulerer temperaturen i tilluften mellom innstilte min-/maksgrenser.

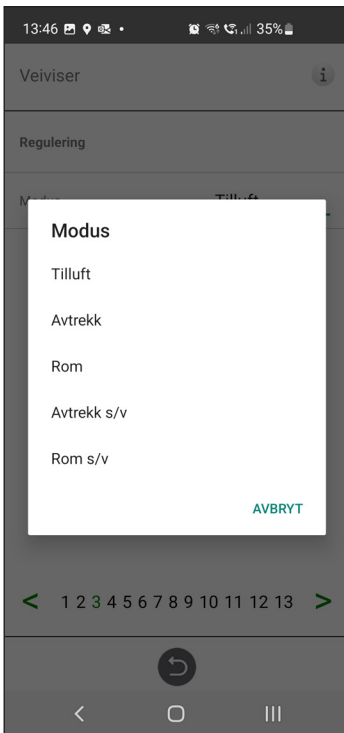
Avtrekksluft S/V og Rom S/V muliggjør automatisk konvertering av reguleringstype til tilluftskontroll om vinteren.

Overgang kan gjøres på temperaturkriterier, dato eller via ekstern inngang.

Når Avtrekksluft S/V eller Rom S/V er valgt, kan temperaturforskyvningsfaktoren stilles inn. Denne faktoren påvirker bare tilluftregulering om vinteren.



Setup Wizard – 3 – Temp regulering / Tilluft



Setup Wizard – 3 – Temp regulering – valg

1.4 Steg 4 – Temp settpunkt maksgrense og tilluftstemperatur lav

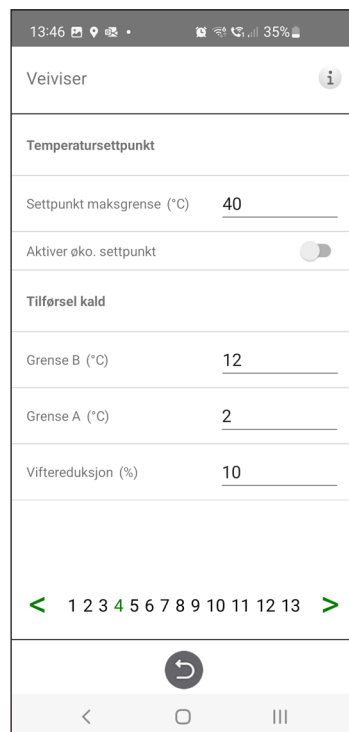
Settpunkt maksgrense

Angir en maksgrense for innstillingen av temperatursettpunkt.

Ekstra øko-temp. settpunkt kan aktiveres, noe som gir muligheten for to temperatursettpunkter i planleggeren.

Tilluftstemperatur Lav

- Grense A: Temperaturgrense når larmer for lav tilluftstemperatur vil bli gitt.
- Grense B: Ved hvilken temperaturgrense viftereduksjon er aktivert.
- Viftereduksjon: Reduksjon av tilluftsvifte. min 10%, maks% diff. mellom maks og min hastighet.



Setup Wizard – 4 – Settpunkt maksgrense

1.5 Steg 5 – Bryter

Kontaktfunksjon Eksterne inngange

Valg av kontaktfunksjon fra eksternt utstyr.

NO: Normalt åpen
NC: Normalt stengt.

Brannalarm:

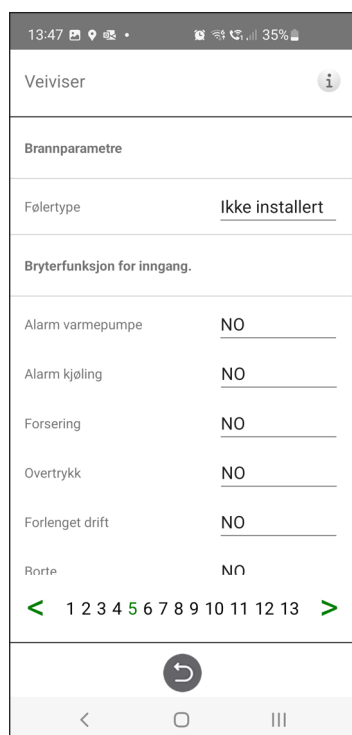
- Brannmodus: Viftedfunksjon i tilfelle brannalarm.
- Forsert hastighet: Hvis viften forseres i drift, vil % utgangssignal brukes.

Automatisk tilbakestilling gjør at enheten automatisk går tilbake til normal drift når den eksterne brannlarmeren tilbakestilles.

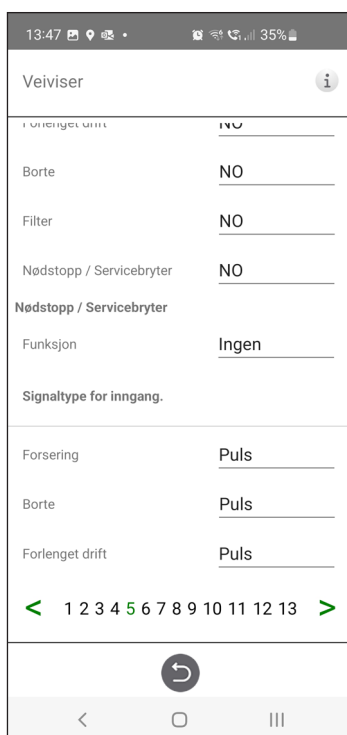
Signaltype Eksterne innganger

Valg av signaltype fra eksternt utstyr.

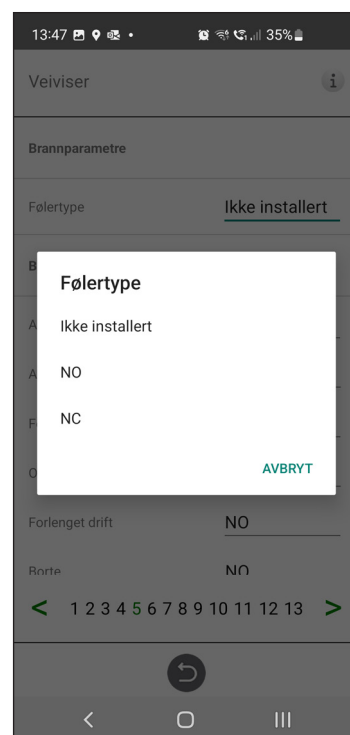
- "Pulse" brukes til øyeblikkelig kontaktfunksjon.
- "Bryter" brukes til kontinuerlig kontaktfunksjon.



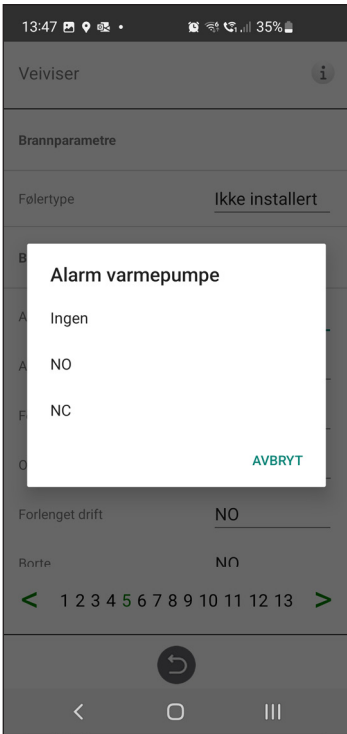
Setup Wizard – 5 – Bryter



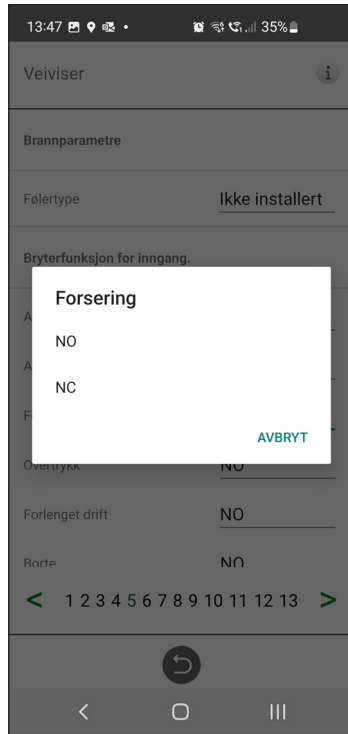
Setup Wizard – 5 – Bryter



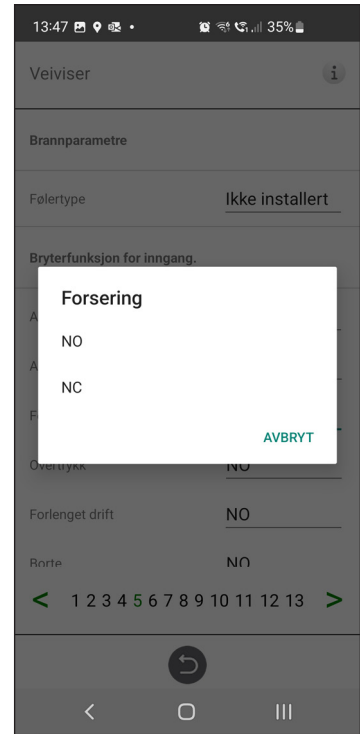
Setup Wizard – 5 – Bryter – sensortype valg



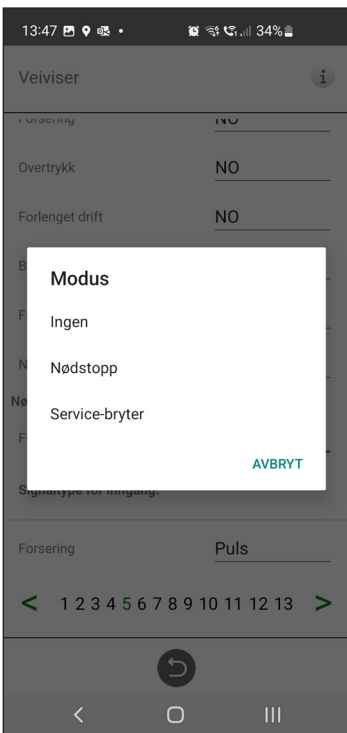
Setup Wizard – 5 – Bryter – varmpumpe alarm valg



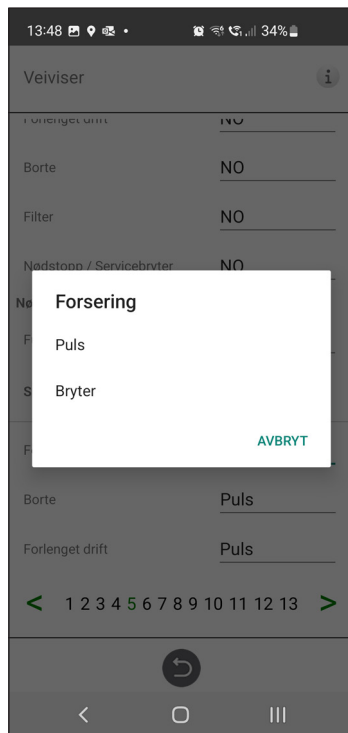
Setup Wizard – 5 – Bryter – forsterkning valg



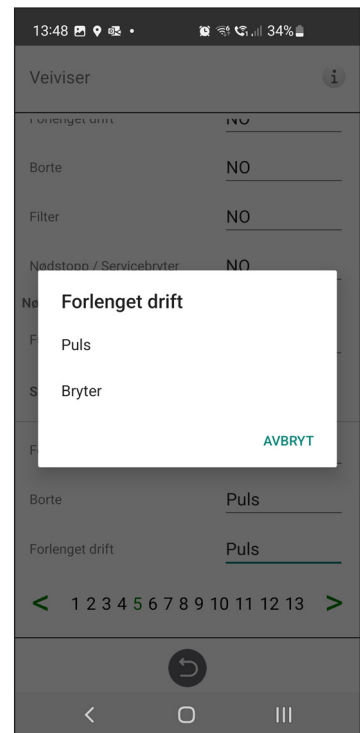
Setup Wizard – 5 – Bryter – overtrykk valg



Setup Wizard – 5 – Bryter – modus valg



Setup Wizard – 5 – Bryter – forsterkning valg



Setup Wizard – 5 – Bryter – Utvidet drift valg

1.6 Steg 6 – Alarmklasse

Innstilling av alarmklassen som de respektive alarmene skal ha.

To nivåer kan velges

- A-alarm: En kritisk alarm som vil stoppe ventilasjonsenheten.
- B-alarm: En ikke-kritisk alarm som holder ventilasjonsenheten i fortsatt drift.

Alarmutganger

- A-relétilstand: Kontaktfunksjon under normal drift.
- B-relétilstand: Kontaktfunksjon under normal drift.

Parameter	Alarmklasse
Overopphetingsvern	B
Lav forsyningsstemperatur	A
Rotortemp. lav	A
Viftefeil	B
Varmerveksler	B
Alarm varmpumpe	B
Alarm kjøling	B
Filter	B
Tidsur for filter	A

Setup Wizard – 6 – Alarmklasse

1.7 Steg 7 – Filtermåling

Filtermåling

Type filterstyring. Filtertimer valgt som standard.

- Planlagt filtermåling vil måle filter på angitt dag & tid. Funksjonen krever ekstraustyr.

- Ved CPC-kontroll av vifter kan viftenes utgangssignal brukes som referanse ved filtermåling. Grenseverdien for filteralarmer er viftenes lagrede referanseverdi økt med den innstilte verdien for hastighetsøkning. CPC-funksjon krever tilbehør.

Modus	Periode
Periode (Måneder)	12

Setup Wizard – 7 – Filtermåling – Periode

1.8 Steg 8 – Spjeld

Spjeld

Åpningstidsinnstilling for spjeld. Fungerer som startforsinkelse for avtrekksviften for å gi spjeldene tid til å åpne.

For åpningstider, se separat datablad for spjeldmotor.



Setup Wizard – 8 – Spjeld

1.9 Steg 9 – Strømningsretning og regulering

Strømningsretning

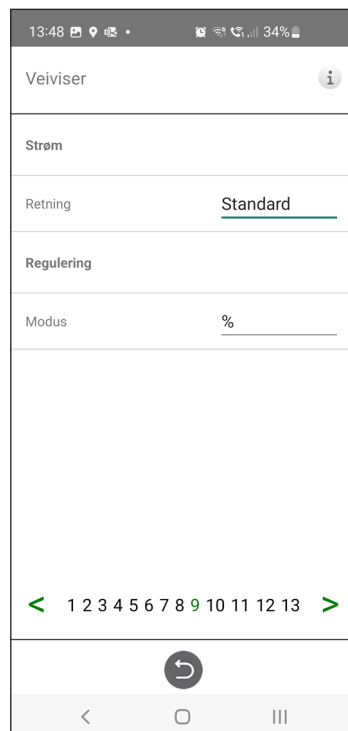
Kan stilles inn som standard eller motsatt.

"Motsatt"-innstillingen brukes kun på ventilasjonsenheter som har en konstruksjon som gjør at strømningsretningen kan endres. Se manualen for flere detaljer.

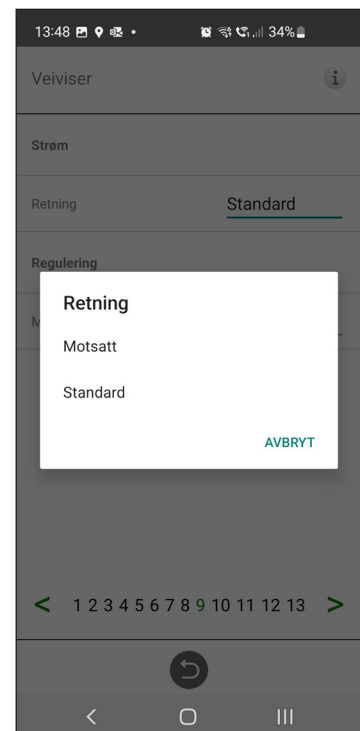
Type regulering

Valg av viftestyringstype.

%: Innstilling av fast utgangssignal til viftene.



Setup Wizard – 9 – Strømningsretning og regulering



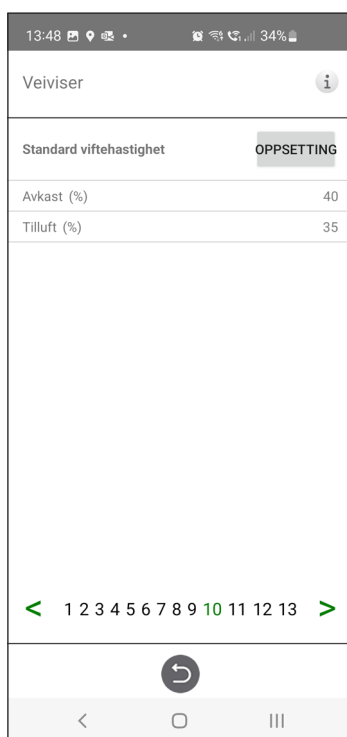
Setup Wizard – 9 – Strømningsretning og reguleringn – retning

1.10 Steg 10 – Standard viftehastighet

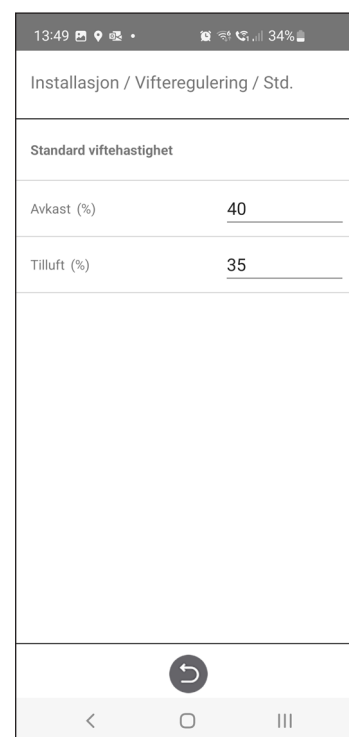
Standard viftehastighet

Når du går inn på siden for innstilling av viftehastighet, deaktiveres alle programparametere som påvirker viftehastigheten, og programmet går inn i justeringsmodus. Når du forlater innstillingssiden, går enheten tilbake til normal drift igjen.

Standard viftehastighet er posisjonen der justering av ventilasjonssystemet skal gjøres. Tillufts- og avkastluftstrøm kan justeres hver for seg, adjusted individuallt.



Setup Wizard – 10 – Standard viftehastighet



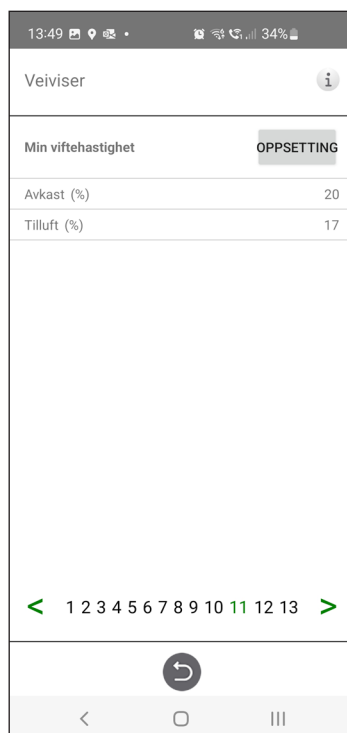
Setup Wizard – 10 – Standard viftehastighet innstilling

1.11 Steg 11 – Min fan speed

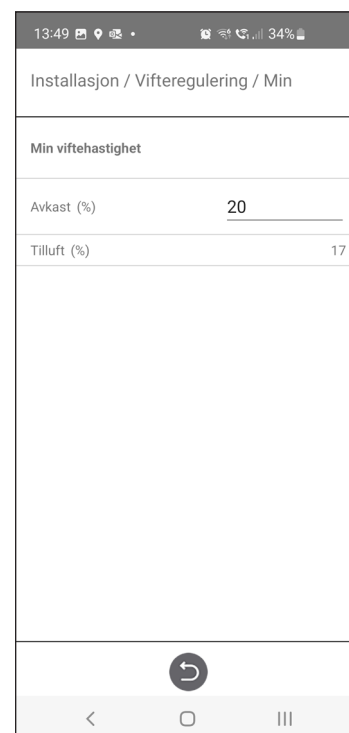
Min hastighet

Når du går inn på siden for innstilling av viftehastighet, deaktiveres alle programparametere som påvirker viftehastighetene, og programmet går inn i justeringsmodus. Når du forlater innstillingssiden, går enheten tilbake til normal drift igjen.

Avtrekksluftstrømmen kan justeres. Tilluftstrømmen beregnes automatisk basert på forholdet til standard viftehastighet.



Setup Wizard – 11 – Min viftehastighet



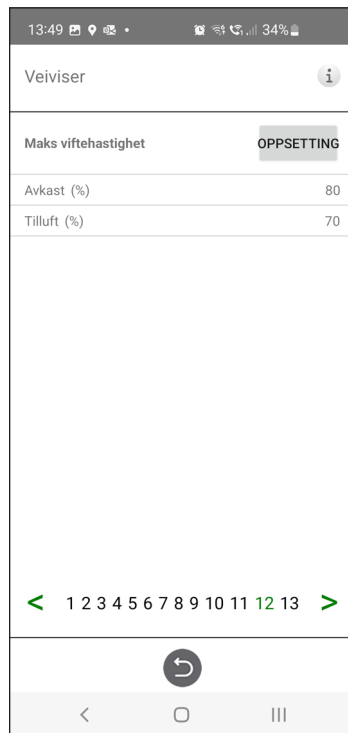
Setup Wizard – 11 – Min viftehastighet innstilling

1.12 Steg 12 – Max viftehastighet

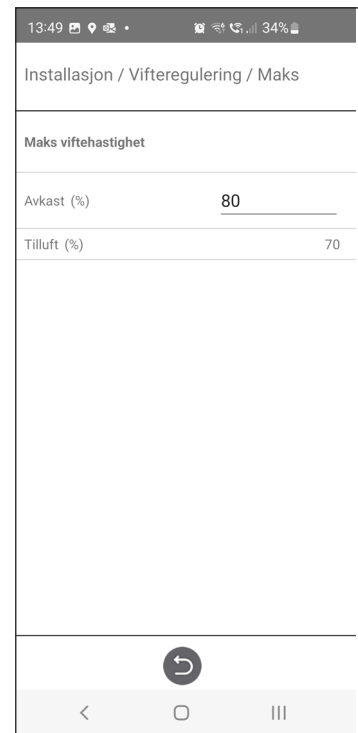
Max hastighet

Når du går inn på siden for innstilling av viftehastighet, deaktiveres alle programparametere som påvirker viftehastighetene, og programmet går inn i justeringsmodus. Når du forlater innstillingssiden, går enheten tilbake til normal drift igjen.

Avtrekksluftstrømmen kan justeres. Tilluftstrømmen beregnes automatisk basert på forholdet til standard viftehastighet.



Setup Wizard – 12 – Max viftehastighet

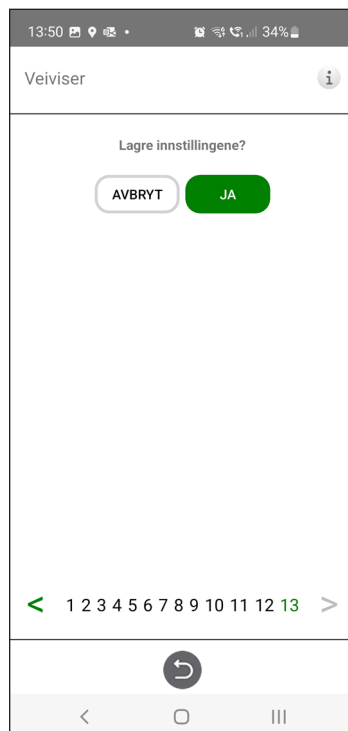


Setup Wizard – 12 – Max viftehastighet innstilling

1.13 Steg 13 – Lagre innstillinger

Trykk på Ja for å lagre alle innstillingene som er gjort i veiviseren. Tidligere innstilte verdier blir overskrevet.

Trykk på Avbryt for å forkaste alle innstillingene som er gjort i veiviseren og gå tilbake til forrige meny.



Setup Wizard – 13 – Lagre innstillinger

energy
efficient
ventilation

ÖSTBERG 

H ÖSTBERG AB

Box 54, SE-774 22 Avesta, Sweden

Phone: +46 226 860 00

E-mail: info@ostberg.com

www.ostberg.com