

Asennusohje

KATTOLÄPIVIENTI TFU ja TG
KATTOHUPPU TH asennuslevyillä



SUOMENKIELINEN VERSIO

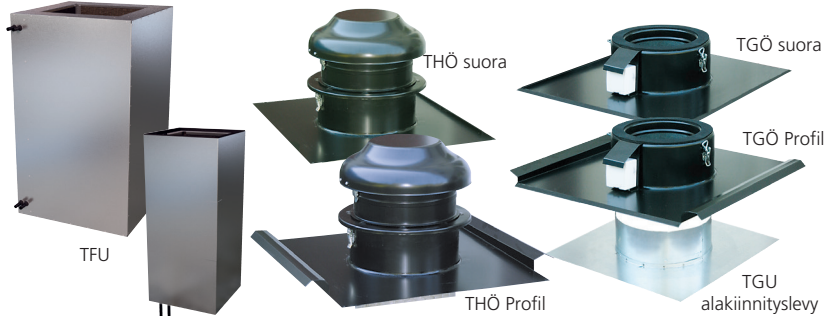
ÖSTBERG 

Tämä käyttöohje kattaa seuraavat tuotteet:

KATTOLÄPIVIENTI TFU

KATTOLÄPIVIENTI TG, yläkiinnityslevy TGÖ ja alakiinnityslevy TGU.

KATTOHUPPU TH, yläkiinnityslevy THÖ ja alakiinnityslevy TGU.



KÄYTTÄÄ

KATTOLÄPIVIENTI TFU

TFU on tarkoitettu käytettäväksi TKS- ja TKV/TKH-huippumureiden kanssa.

TFU -kattoläpivienti on valmistettu galvanoidusta teräslevystä. TFU 300-400 -mallissa on 50 mm ja TFU 560-760 -mallissa 120 mm ääntä vaimentavaa kivivillaeristystä pestävällä pintakerroksella. TFU 960 -mallissa on 120 mm kivivillaa + 50 mm mineraalivillaa. Muoviputki kaapelia varten sisältyy vakiona.

TFU 300-400 on saatavana kahtena pituutena, 600 ja 900 mm.

TFU 560-660 on saatavana 900 ja 1200 mm pituuksina.

TFU 760-960 on saatavana 1200 mm pituutena.

TFU-LISÄVARUSTEET

Perhospelti asennettuna galvanoituun teräslevyyn.

Liitoslevy pyöreällä kanavaliitännällä.

Saatavilla kaikkiin TFU-kokoihin.

KATTOLÄPIVIENTI TG

TG on tarkoitettu asennettavaksi omakotitaloihin. TG koostuu päältä asennettavasta TGÖ-osasta ja alaspäin asennettavasta TGU-osasta.

Päälle asennettava TGÖ on tarkoitettu käytettäväksi yhdessä TKC-huippumurin kanssa asennettaessa omakotitaloihin. TGÖ on varustettu kiinnityskoukulla huippumuriin kiinnittämistä varten, jossa on pyöreä liitäntä (TKC 300/400), ja siinä on maadoitettu pistorasia 2 metrin asennuskaapelilla (tyyppi EKK).

Sähköasennuksen saa suorittaa vain pätevä asentaja.

TGÖ-kattoa on saatavana sekä profiloituna että suorana versiona. Profiloitu versio on muotoiltu kattotiilin muotoon ja sopii kahteen tavalliseen betonikattotiileen (harjakatto). Suora versio on tarkoitettu aaltopelti- ja peltikatoille, eli erilaiselle kattopäällysteelle kuin harjakattotiilet.

TGÖ on valmistettu pulverimaalusta galvanoidusta teräslevystä..

ALATUKILEVY TGU

Alatukilevy, TGU, on valmistettu galvanoidusta teräslevystä. Se asennetaan alakattoon.

KATTOHUPPU TH

TH on tarkoitettu asennettavaksi omakotitaloihin. TH koostuu kattohupusta THC (300/400), kattoläpiviennistä THÖ ja alatukilevystä TGU.

THÖ on tarkoitettu kattohupulle ilman pistorasiaa ja sähkökaapelia.

THÖ on saatavana sekä profiloituna että suorana versiona.

Profiloitu versio on muotoiltu kattotiilen muotoon ja sopii kahteen standardikokoiseen betonikattotiileen (harjakatto). Suora versio on tarkoitettu aaltopeltikatoille ja peltikatoille, eli erilaiselle kattopäällysteelle kuin harjakattotiilet.

THÖ on valmistettu pulverimaalusta galvanoidusta teräslevystä (musta ja tiilenpunainen).

KATTOLÄPIVIENNIN TFU ASENNUS

TFU-kattoläpiviennin käytetään TKS- ja TKV/TKH-kattohuippumurien kanssa.

Jos sinulla ei ole riittävästi tietoa, asennus on tehtävä ammattilaisen toimesta.

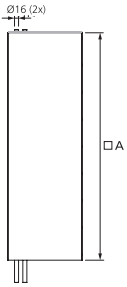
Tarkista, että lattian kantavuus on riittävä puhaltimelle ja siihen liittyvälle läpiviennille. Epävarmoissa tapauksissa rakentajan on laskettava kantavuus. Yleensä kattohuippumuri ja läpivienti voidaan sijoittaa tavalliselle puupalkille.

TFU tulee asentaa pystysuoraan.

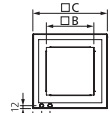


MITAT (mm)

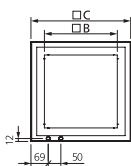
TFU 300/400



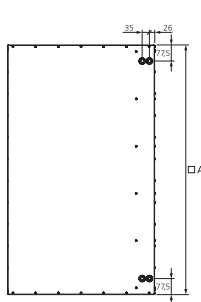
TFU 300



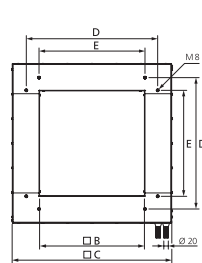
TFU 400



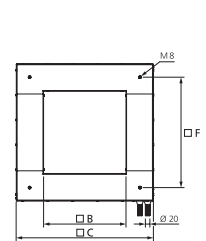
TFU 560 - 960



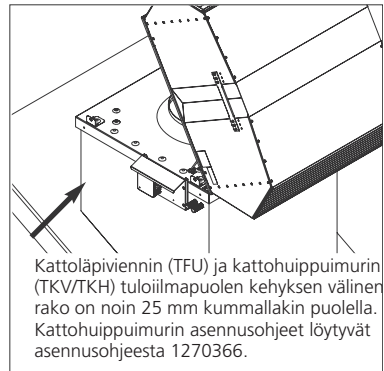
TFU 560/660



TFU 760/960

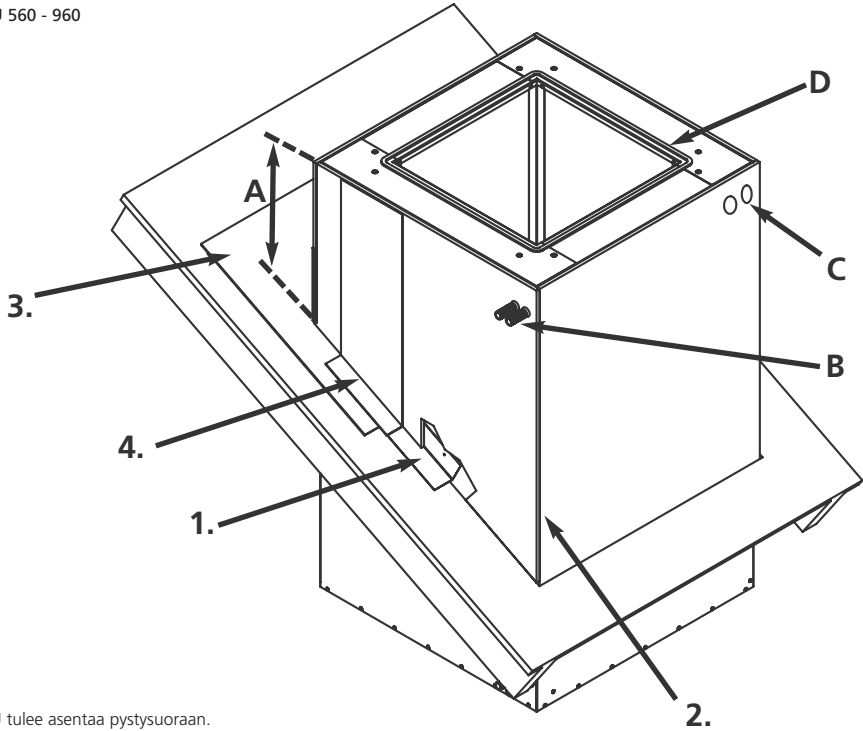


Malli (mm)	A	B	C	D	E	F	Paino kg
TFU 300x 600	605	188	295				10
TFU 300x 900	905	188	295				15
TFU 400x 600	605	289	395				15
TFU 400x 900	905	289	395				21
TFU 560x 900	905	268	512		392		42
TFU 560x 1200	1205	268	512		392		53
TFU 660x 900	905	368	612		492		50
TFU 660x 1200	1205	368	612		492		64
TFU 760x 1200	1205	467	712	472	586		76
TFU 960x 1200	1205	567	912	672	786		103



SUOMENKIELINEN

TFU 560 - 960

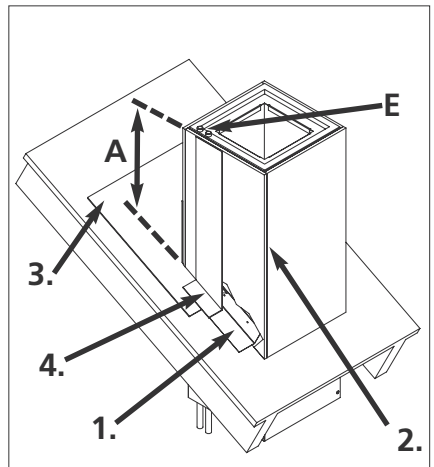


TFU tulee asentaa pystysuoraan.

1. Kiinnitä mukana toimitetut kiinnityselementit katon läpiviintiin (TFU) katon kaltevuuden mukaan ja sopivalle korkeudelle.
 2. Ruuvaa vaneri TFU:hun.
 3. Aseta kattopelti tervapahvi, huopa tai vastaava ja vanerin päälle.
 4. Peitä TFU pellillä. Läpiviennin peittämisellä estetään veden tunkeutuminen.
- A.** Huomaa, että puhaltimen ja palavan rakennusosan välinen etäisyys on voimassa olevien standardien mukainen.

20 mm:n letku (TFU 560-960) **B** tai **C**, vastaavasti 16 mm:n letku (TFU 300-400) **E** sähkövirran syöttöön ja puhaltimen ohjaukseen. Letku liitetään peltiverhoukseen ja tiivistetään sitten sähkökaapeleiden kanssa.

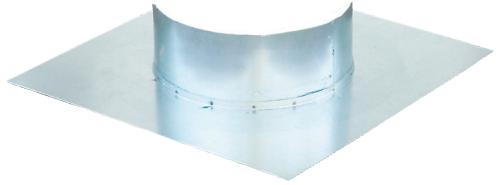
- B.** Kaapelilähtö kohdan **B** mukaisesti.
Puhaltimen poistopuoli on katon kaltevuuden suuntainen.
- C.** Kaapelilähtö kohdan **C** mukaisesti.
Puhaltimen poistopuoli on suunnattu poikittain katon kaltevuuden suhteeseen.
- D.** Asenna mukana toimitettu tiivistenauha.



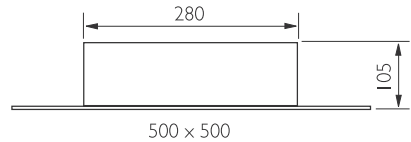
ALATUKILEVYN ASENTAMINEN

Alatukilevyt on asennettava kaikille aluskatteille, paitsi jos kattopäällyste koostuu pelkästään huovasta.

Kattotuolien väliin, tiivistekerroksen alle, on naulattava ylimääräiset tuet, jos aluskate on koostuu kalvosta, kankaasta, ohutlevystä tai vastaavasta. TGU asennetaan sitten näiden tukien päälle (**kuva 1**).



MITAT (mm)



KATTOTIILET

1. Poista kaksi kattotiiltä. Tee aluskatteessa olevaan eristettyä putkea vastaava reikä keskelle aluetta, josta irrotetut kattotiilet olivat.

Jos aluskatteessa ei ole kattohuopaa, siirry suoraan kohtaan 3.

2. TGU sijoitetaan (kaulus ylöspäin) kattohuovan alle yläosaan ja sivuille sekä kattohuovan päälle alaosaan. (**kuvat 2 ja 5**).
3. Kiinnitä TGU aluskatteeseen ruuveilla tai nauloilla (**kuva 3**).
4. Tiivistä kaikki TFU:n ympärillä olevat saumat sopivalla tiivisteaineella (**kuvat 4 ja 5**).

PROFIILIKATTO

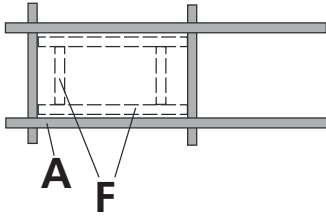
1. Tee kattoverhoiluun reikä, joka vastaa sekä TGU:n ulkomittoja että eristettyä putkea aluskatteessa.

Aluskatteet, joissa ei ole huopaa, siirry suoraan kohtaan 3.

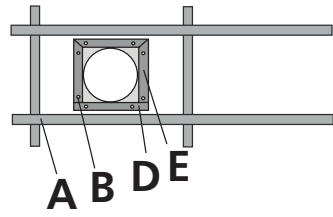
2. TGU sijoitetaan (kaulus ylöspäin) kattohuovan alle yläosaan ja sivuille sekä kattohuovan päälle alaosaan. (**kuva 2 ja 5**).
3. Kiinnitä TGU aluskatteeseen ruuveilla tai nauloilla (**kuva 3**).
4. Tiivistä kaikki TGU:n ympärillä olevat liitokset sopivalla tiivisteaineella (**kuva 4 ja 5**).

SUOMENKIELINEN

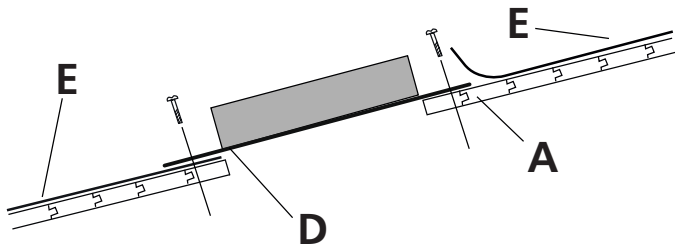
Kuva 1



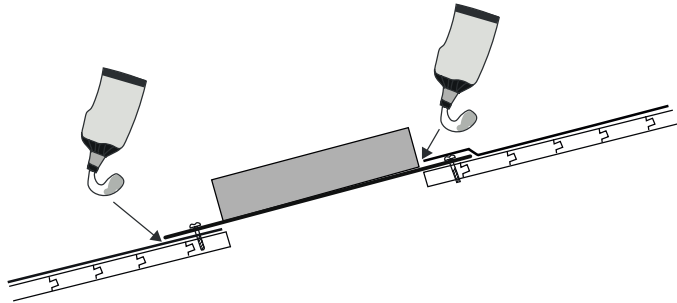
Kuva 2



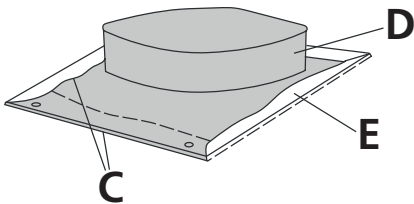
Kuva 3



Kuva 4



Kuva 5



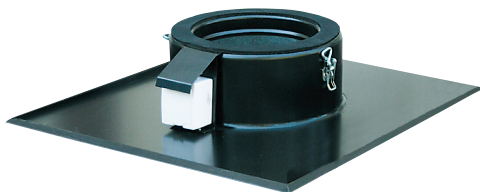
- A. Aluskate
- B. Ruuvi tai naula
- C. Tiivistemassa
- D. TGU-alatukilevy
- E. Kattohuopa
- F. Lisätuki
(katoille, joiden kantavuus ei ole riittävä)

TGÖ/THÖ-KATTOLÄPIVIENTILEVYN, SUORA, ASENNUS

TGÖ- ja THÖ suorat kattoläpivientilevyt on tarkoitettu huopa- ja peltikatoille, jotka ovat erilaisia kattopäällysteitä kuin tavalliset 2-kouruiset kattotiilet. TGÖ/THÖ asennetaan suorassa kulmassa kattoon nähden katon kaltevuudesta riippumatta.

TGÖ on tarkoitettu kattohuippumurille ja siinä on maadoitettu pistorasia ja sähkökaapeli (2 m). Sähköasennuksen saa suorittaa vain pätevä asentaja.

THÖ on tarkoitettu kattohupulle ilman pistorasiaa ja sähkökaapelia.



ALATUKILEVYN ASENNUS

1. Asenna ensin alatukilevy edellisten sivujen ohjeiden mukaisesti.

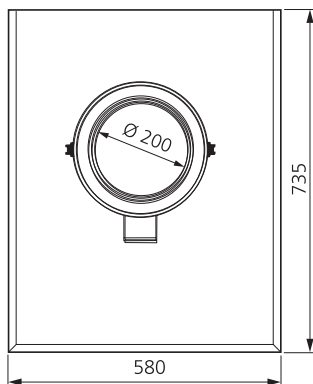
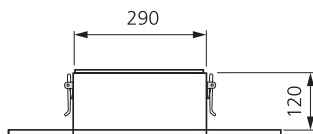
PROFIILIKATTO

1. Jos alatukilevyä asennettaessa ei tehty reikiä: tee kattoverhoiluun eristettyä putkea vastaava reikä.
2. Kiinnitä TGÖ/THÖ-kattoläpivientilevy kattoverhoiluun tai -rimoihin ruuvilla tai naulalla (**kuva 2**).
3. Asenna harjalta peitelevy (vähintään yhtä leveä kuin kattoläpivientilevy) kattoläpivientilevyn päälle.
4. Asenna kattoverhoilun profiilille tarkoitettu tiivistenauha kattoläpivientilevyn alareunan alle. Tämä estää sateen ja lumen pääsyn sisään.
5. Liitä kanavaan.

HUOPAKATTO

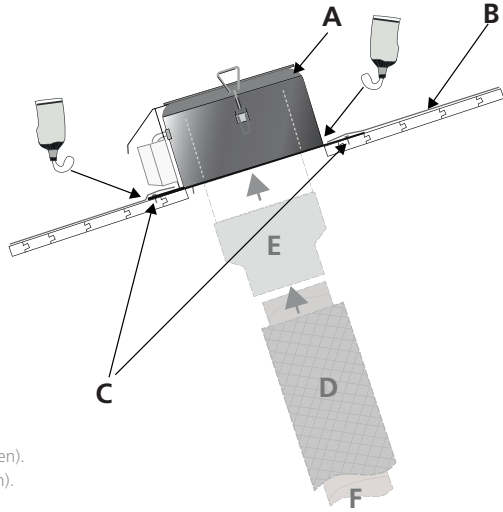
1. Tee kattoon reikä, joka vastaa eristettyä putkea.
2. Kattoläpivientilevyn päällystelevy asetetaan sitten kattohuovan alle yläreunaan ja sivuille sekä kattohuovanpäälle alareunaan (**kuva 1**).
3. Kiinnitä TGÖ/THÖ aluskattoon ruuveilla tai naujoilla.
Katot, joiden kantavuus ei ole riittävä naulataan lisätuet kattotuolien väliin (tiivistekerroksen alle), joihin kattoläpivientilevy asennetaan (**kuva 2**).
4. Tiivistä kaikki liitokset sopivalla tiivisteaineella.
5. Liitä kanavaan.

MITAT (mm)



SUOMENKIELINEN

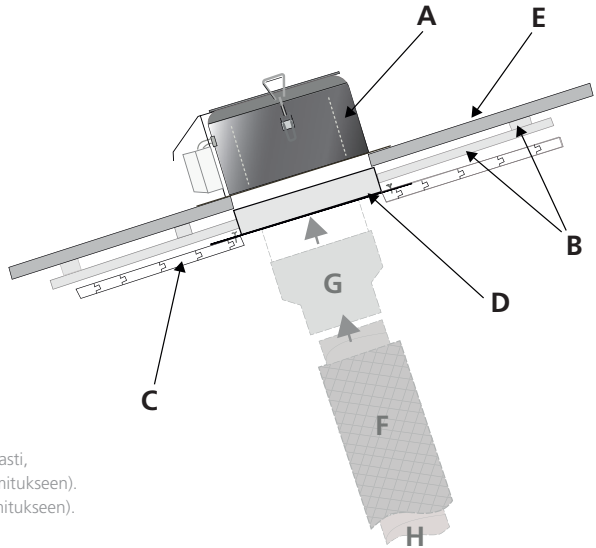
Kuva 1



HUOPAKATTO

- A. TGÖ- tai THÖ-yläkiinnike
- B. Kattohuopa
- C. Ruuvi tai naula
- D. Verkkomatto aina yläkiinnikkeeseen asti, tarvittaessa koko Ø200 (ei sisälly toimitukseen).
- E. Supistuskappale Ø200 (ei sisälly toimitukseen).
- F. Spiroputki (ei sisälly toimitukseen).

Kuva 2



PROFILOITU KATTOLEVY

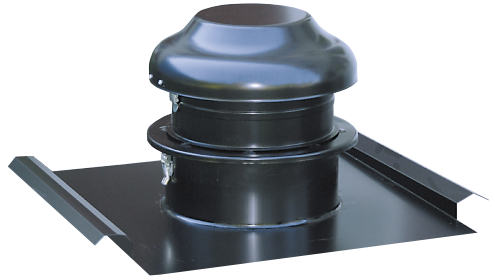
- A. TGÖ- tai THÖ-yläkiinnike
- B. Rimotus
- C. Kattohuopa
- D. TGU-alakiinnike
- E. Levy harjalta yläkiinnikkeeseen
- F. Verkkomatto aina yläkiinnikkeeseen asti, tarvittaessa koko Ø200 (ei sisälly toimitukseen).
- G. Supistuskappale Ø200 (ei sisälly toimitukseen).
- H. Spiroputki (ei sisälly toimitukseen).

TGÖ/THÖ-PROFIILIN YLISOVITUSASENNUS

TGÖ- ja THÖ-profiloitujen yläosat on muotoiltu kattotiilien muotoon ja ne sopivat kahteen standardikokoiseen betonikattotiileen (2-kupuinen). TGÖ/THÖ asennetaan suorassa kulmassa kattoon nähden kattokaltevuudesta riippumatta.

TGÖ on tarkoitettu kattohuippumurille ja siinä on maadoitettu pistorasia ja 2 metrin johto. Sähköasennuksen saa suorittaa vain pätevä asentaja.

THÖ on tarkoitettu kattohupulle ilman pistorasiaa tai johtoa.



ALATUKILEVYN ASENNUS

1. Asenna ensin alatukilevy edellisten sivujen ohjeiden mukaisesti.

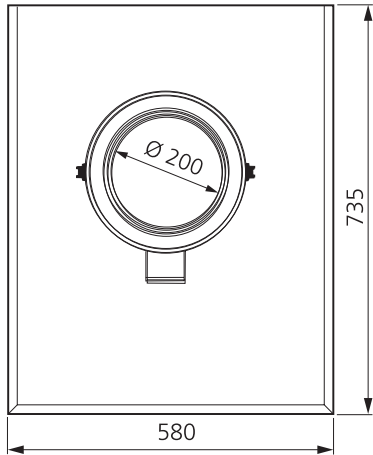
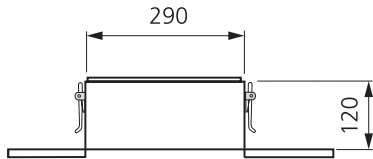
YLÄLIITTIMEN ASENNUS

1. Asenna TGÖ- tai THÖ-ylätukilevy: Ylätukilevy tulee asettaa ylimmän tiilerivin alle ja alemman tiilerivin päälle. Profiloitujen sivujen tulee olla kattotiilien päällä liitoksen molemmilla puolilla.
2. Lumen ja sateen estämiseksi on tärkeää asentaa tiivistenauha.
3. Kiinnitä TGÖ/THÖ-ylätukilevy yläreunasta puuriin ruuveilla tai nautoilla.
4. Yläliitoksen lähimpänä olevat kattotiilet naulataan puuriin.
5. Liitä kanavaan.

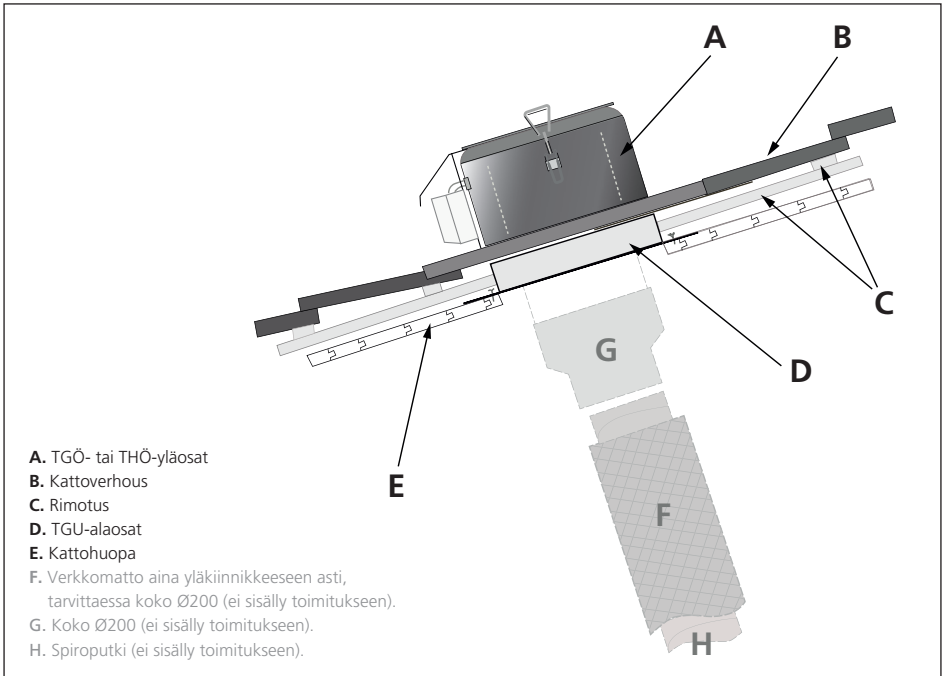
KARTONKIKATTO

1. Tee kattoon reikä, joka vastaa eristettyä putkea.
2. Katon päällyksilevy asetetaan sitten kattopahvin alle yläreunaan ja sivuille sekä kattopahvin päälle alareunaan (**kuva 1**).
3. Kiinnitä TGÖ/THÖ alla olevaan kattoon ruuveilla tai nautoilla. Alhaisemman kantavuuden omaavien alla olevien kattojen osalta naulataan lisätuet kattoparrujen väliin (tiivistekerroksen alle), joihin kattopäällyksilevy asennetaan (**kuva 2**).
4. Tiivistä kaikki liitokset sopivalla tiivisteaineella.
5. Liitä kanavaan.

MITAT (mm)



SUOMENKIELINEN





H. ÖSTBERG AB

Box 54, SE-774 35 Avesta, Sweden
Industrigatan 2, Avesta
Tel: +46 226 860 00. Fax: +46 226 860 05
E-mail: info@ostberg.com
www.ostberg.com