

Valmistajaa ei voida pitää vastuussa henkilö- tai omaisuusvahingoista, jotka johtuvat tuotteen virheellisestä asennuksesta, käyttöönotosta ja/tai virheellisestä käytöstä. Jos vaurio johtuu ohjeiden noudattamatta jättämisestä, takuu raukeaa välittömästi.

Asennuksen ja käyttöönoton on oltava pätevän ammattilaisen suorittama, jotta takuu on voimassa.

## Pikanäppäimet:

- **Linkkejä tuotetietoihin osoitteessa [www.ostberg.com](http://www.ostberg.com)**
- **Lataa kytkentäkaaviot ja tekniset tiedot alla olevien tuotelinkkien kautta.**

RS AC



RS EC



	<b>Sisältö</b>
<b>1 Turvallisuus.....</b>	<b>4</b>
1.1 Varoituksia .....	4
1.2 Yleinen turvallisuus.....	4
1.3 Vaatimustenmukaisuusvakuutus. ....	5
<b>2 Takuu.....</b>	<b>6</b>
2.1 Takuun sisältö. ....	6
2.2 Yleiset takuun rajoitukset .....	6
2.3 Takuun rajoitukset.....	6
2.4 Huoltoehdot takuuajana .....	6
2.5 Toimenpiteet, kun vika havaitaan.....	7
<b>3 Kuljetus ja varastointi.....</b>	<b>7</b>
3.1 Yleistä.....	7
3.2 Toimituksen tarkistaminen .....	7
<b>4 Tuotteen yleiskatsaus ja käyttö .....</b>	<b>8</b>
4.1 Tuotteen kuvaus.....	8
4.2 Tuote-etiketti .....	8
<b>5 Asennus. ....</b>	<b>9</b>
5.1 Kokoamisperiaatteet.....	10
5.2 Asennus.....	11
<b>6 Käyttö .....</b>	<b>12</b>
<b>7 Huolto .....</b>	<b>13</b>
<b>8 Tekniset tiedot.....</b>	<b>14</b>
8.1 Mitat.....	14
<b>9 Vian etsintä .....</b>	<b>15</b>

# 1 Turvallisuus

## 1.1 Varoituksia



### **VAROITUS!**

Varoitus ilmoittaa henkilövahinkovaarasta.



### **HUOM!**

Muistutus ilmoittaa laitteiden vaurioitumisriskistä.

## 1.2 Yleinen turvallisuus



### **VAROITUS!**

Kaikki sähköasennukset on tehtävä valtuutetun sähköasentajan toimesta.



### **VAROITUS!**

Tarkista, ettei virtajohto ole vaurioitunut asennuksen aikana.



### **VAROITUS!**

Puhallinta ei saa käynnistää ennen kuin asennus on täysin valmis ja kanavat on liitetty.



### **VAROITUS!**

Korkean kosteuden vuoksi poistoilmatyypistä kuivausrumpua tai kuivauskaappia ei saa kytkeä järjestelmään.



### **VAROITUS!**

Varo koneen teräviä reunoja ja puhallinta.



### **VAROITUS!**

Pyörivät, kuumat ja sähköiset osat voivat aiheuttaa vakavia vammoja.



### **VAROITUS!**

Puhallinta tulee käyttää puhtaan ilman kuljettamiseen, ts. sitä ei ole tarkoitettu syttyvien ja räjähtävien aineiden, hiontapölyn, noen jne. kuljettamiseen.



### **HUOM!**

Kondensaattorin käyttöikä on rajallinen, ja se tulisi vaihtaa 45 000 käyttötunnin jälkeen (noin 5 vuotta jatkuvaa käyttöä) puhaltimen toiminnan ylläpitämiseksi. Viallinen kondensaattori voi aiheuttaa vaurioita.

## 1.3 Vaatimustenmukaisuusvakuutus



### EU-FÖRSÄKRAN OM ÖVERENSSTÄMMELSE

Vi intygar härmed att våra produkter uppfyller kraven i nedan angivna EU-direktiv och harmoniserande standarder och förordningar.

**Tillverkare:** H. ÖSTBERG AB  
 Industrigatan 2  
 774 35 Avesta  
 Tel nr 0226 - 860 00  
 Fax nr 0226 - 860 05  
<http://www.ostberg.com>  
[info@ostberg.com](mailto:info@ostberg.com)  
 Org. nr 556301-2201



**Produkter:** Kanallåtar: CK, RK, RKC, RKB, LPKB, LPKBS, IRE, IRB, BFS, BFC  
 Vaggflåtar: CV, KV, RS  
 Takflåtar: TKS, TKC, TKV, TKH  
 Frånluftsflåtar: IFK, IFA, CAU  
 Tilluftsagregat: SAU

Denna EU-Försäkran gäller produkter inklusive våra tillbehör för montering och installation endast om installation har skett i enlighet med bifogade installationsanvisningar samt att produkten ej har modifierats.

#### Maskindirektivet (MD) 2006/42/EG

##### Harmoniserande standarder:

- EN ISO 12100:2010 Maskinsäkerhet - Allmänna konstruktionsprinciper - Riskbedömning och riskreducering
- EN ISO 13857:2019 Maskinsäkerhet - Skyddsavstånd för att hindra att armar och ben når in i riskområden
- SS-EN 60204-1:2018 Maskinsäkerhet - Maskiners elutrustning - Del 1: Allmänna förordningar
- EN 60335-1:2012, AC 1, A 13 R1, A 11, A 12, A 13, A 1, A 14, A2, A15, Elektriska hushållsapparater och liknande bruksföremål - Säkerhet - Del 1: Allmänna förordningar

##### Produkterna är konstruerade för att uppfylla kraven även i följande standarder:

- EN 60335-2-80:2003, A 1, A 2, Elektriska hushållsapparater och liknande bruksföremål - Säkerhet - Del 2: Särskilda förordningar på flåtar\*

\* Avsteg avseende avsnitt 24.101 förekommer. Automatisk återställning av temperaturkontakt kan medföra plötslig start jämförbart med den vid behovsstyrd ventilation. Dessa risker reduceras med fasta skydd och varningar.

#### Direktivet för elektromagnetisk kompatibilitet (EMC) 2014/30/EU

##### Harmoniserande standarder:

- SS-EN IEC 61000-6-1:2007 Elektromagnetisk kompatibilitet (EMC) - Generella förordningar - Immunitet hos utrustning i bostäder, kontor, butiker och liknande miljöer
- SS-EN IEC 61000-6-2:2005, AC, Elektromagnetisk kompatibilitet (EMC) - Generella förordningar - Immunitet hos utrustning i industrimiljö
- SS-EN 61000-6-3:2007, A1, AC, Elektromagnetisk kompatibilitet (EMC) - Generella förordningar - Emission från utrustning i bostäder, kontor, butiker och liknande miljöer
- SS-EN IEC 61000-6-4:2007, A1, Elektromagnetisk kompatibilitet (EMC) - Generella förordningar - Emission från utrustning i industrimiljö

#### Ekodesigndirektivet 2009/125/EG

##### Harmoniserande förordningar:

- 1253/2014 Krav på ekodesign för ventilationsenheter
- 1254/2014 Energimärkning av ventilationsenheter för bostäder (I förekommande fall)

##### Standarder

- SS-EN 13141-4:2021, SS-EN 13141-8:2022, SS-EN 13141-11:2015 eller SS-EN 13053:2019

#### RoHS 2011/65/EU, 2015/863/EU

##### Harmoniserade standarder:

- EN IEC 63000:2018

Avesta 2023-11-08

Mikael Östberg  
 Product Manager

This document is digitally signed.

## 2 Takuu

Takuu on voimassa kauppakirjan mukaisen ajan laskettuna ostopäivästä.

### 2.1 Takuun sisältö

Takuu kattaa takuuaikana ilmenneet viat, joista on ilmoitettu jälleenmyyjälle tai jotka H. Östberg AB (takuun antaja) tai takuun antajan edustaja on todennut ja joilla tarkoitetaan rakennus-, valmistus- tai materiaalivirheitä sekä itse tuotteessa ilmenneitä seuranaisvikoja. Yllä mainitut viat korjataan niin, että tuotteesta tehdään toimintakuntoinen.

### 2.2 Yleiset takuun rajoitukset

Takuun antajan vastuu on rajoitettu näiden takuuehtojen mukaisesti, eikä takuu kata omaisuus- tai henkilövahinkoja. Tämän takuusopimuksen ylittävät suulliset lupaukset eivät sido takuun antajaa.

### 2.3 Takuun rajoitukset

Takuu on voimassa, sillä edellytyksellä, että tuotetta käytetään normaalilla tavalla tai vastaavissa olosuhteissa sille suunniteltuun käyttötarkoitukseen noudattaen käyttöohjeita.

Takuu ei kata vikoja, jotka ovat aiheutuneet:

- Tuotteen kuljetuksesta.
- Tuotteen huolimattomasta käytöstä tai ylikuormituksesta.
- Siitä, että käyttäjä ei noudata asennus-, käyttö-, huolto- ja hoito-ohjeita.
- Tuotteen virheellisestä asennuksesta tai virheellisestä sijoituksesta.
- Takuun antajasta riippumattomista olosuhteista, esim. liian suurista jännitevaihteluista, salamaniskusta, tulipalosta ja muista onnettomuuksista.
- Korjauksista, huolloista tai rakenteen muutoksista, jotka on tehnyt valtuuttamaton taho.

Takuu ei kata myöskään:

- Toiminnan kannalta merkityksettömiä vikoja, esim. pintanaarmuja.
- Osia, joiden käsittelystä tai normaalista kulumisesta johtuva vikariski on tavallista suurempi, esim. lamppuja, lasi-, posliini-, paperi- ja muoviosia sekä suodattimia ja sulakkeita.
- Säättäjiä, tietoja käytöstä, hoitoa, huoltoa ja puhdistusta, jotka normaalisti kuvataan käyttöohjeissa, tai töitä, jotka aiheutuvat siitä, että käyttäjä ei ole noudattanut varoituksia tai asennusohjeita, tai tällaisten tutkimista.

Takuu on voimassa vain, jos käytetyt lisälaitteet ovat takuun antajan hyväksymiä. Takuu ei kata muiden valmistajien lisävarusteiden tai laitteiden aiheuttamia tuotevikoja.

Laitteiston nykyiset asetukset on merkittävä muistiin asennusohjeisiin asennuksen yhteydessä, jotta vältetään kustannukset mahdollisten vikojen yhteydessä. Takuun antaja ei vastaa kustannuksista, kuten esim. tasapainotuskustannuksista laitteiston puhaltimien ja ohjaukskortin vaihdon yhteydessä.

### 2.4 Huoltoehdot takuuajana

Kun vika havaitaan, asiakkaan tulee ilmoittaa siitä jälleenmyyjälle.

## 2.5 Toimenpiteet, kun vika havaitaan

Jos havaitaan vika, asiakkaan on ilmoitettava tästä jälleenmyyjälle.

Kuljetusvaurioista on ilmoitettava kuljettajalle tavaraa vastaanotettaessa. Ilmoita, mistä tuotteesta on kysymys, tuotenumero ja valmistusajankohta (vuosi ja viikko) on ilmoitettu tuotteen etiketissä, ja kuvaile vika ja sen ilmenemistapa mahdollisimman tarkasti.

Edellytys takuukorjauksen suorittamiselle on, että asiakas voi osoittaa takuun olevan voimassa esittämällä ostokuitin. Kun takuu-aika on umpeutunut, takuuvaateet, joita ei ole tehty kirjallisesti ennen takuuajan umpeutumista, ovat mitättömiä. Muissa tapauksissa pätevät yleiset myyntisopimusehdot

# 3 Kuljetus ja varastointi

## 3.1 Yleistä

Puhallin tulee kuljettaa pakkauksessaan asennuspaikalle. Tämä estää kuljetusvauriot, naarmut ja likaantumisen.

Puhallin tulee säilyttää suojatussa ja kuivassa paikassa ennen asennusta.

## 3.2 Toimituksen tarkistaminen

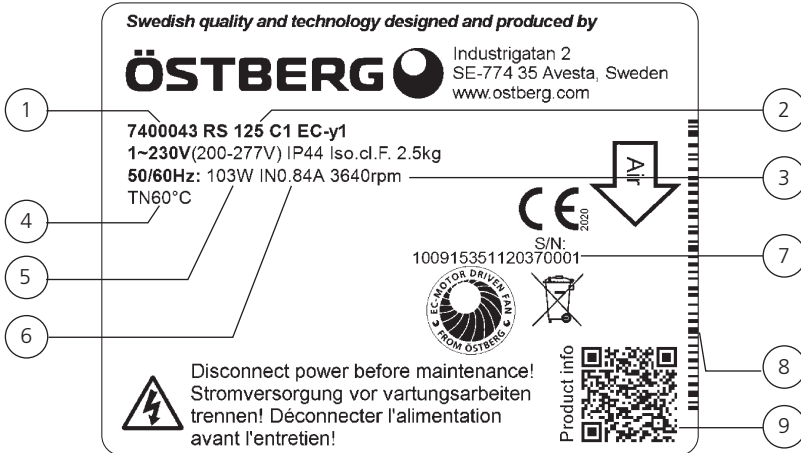
1. Tarkista puhallin huolellisesti vastaanoton yhteydessä mahdollisten vaurioiden varalta, joita on saattanut tulla kuljetuksen aikana. Ilmoita heti valmistajalle vaurioista.  
HUOM! Valmistajaa ei voida asettaa vastuuseen tuotteen vaurioista kuljetuksen aikana, vaikka valmistaja olisi valinnut kuljetusyhtiön.
2. Tarkista, että toimitus sisältää kaikki tilatut osat.  
Toimitukseen sisältyvät seuraavat osat:
  - Asennus- ja käyttöohje.
3. Ota yhteyttä jälleenmyyjään, jos jotain puuttuu.

## 4 Tuotteen yleiskatsaus ja käyttö

### 4.1 Tuotteen kuvaus

- RS on ulkoseinään asennettava poistopuhallin.
- Puhaltimen kotelo on valmistettu maalatusta galvanoidusta teräslevystä maksimaalisen kestävyys- takaaamiseksi.
- Puhallin on varustettu ulkorootorityyppisellä AC- tai EC-asykronmoottorilla, jossa on huoltovapaat kaksoiskapseloitunut kuulalaakerit.
- Puhallinta tulee käyttää puhtaan ilman kuljettamiseen, eli sitä ei ole tarkoitettu syttyvien ja räjähtävien aineiden, hiontapölyn, noen jne. kuljettamiseen.
- Kaikki puhallimet ovat vakiona yksivaiheisia 230 V, 50 Hz ja jotkut puhallimet myös 220 V, 60 Hz.
- Puhallinta on tarkoitettu käytettäväksi puhaltimen tuotetarrassa ilmoitetulla enimmäisjännitteellä ja -taajuudella.

### 4.2 Tuote-etiketti



#### Esimerkki tuotteen nimikilvestä

- 1 Artikkelinumero
- 2 Tuotenimi
- 3 Kierrosluku maksimiteholla
- 4 Kuljetettavan ilman maksimilämpötila
- 5 Maksimi teho
- 6 Virta maksimiteholla
- 7 Sarjanumero
- 8 Sarjanumero viivakoodina
- 9 Tuotteen QR-koodi

## 5 Asennus



### **VAROITUS!**

Koneesta on katkaistava virta ennen työn aloittamista.



### **VAROITUS!**

Varmista, että sähkö on pois kytketty koko asennuksen ajan.



### **VAROITUS!**

Puhallinta ei saa käynnistää ennen kuin asennus on täysin valmis ja kanavat on kytketty.



### **VAROITUS!**

Kaikki sähköasennukset on tehtävä valtuutetun sähköasentajan toimesta.



### **VAROITUS!**

Puhallin on kytketty kanavaan tai varustettu kosketussuojalla.



### **VAROITUS!**

Puhallin on asennettava tukevasti. Varmista, ettei puhaltimeen/kanavaan jää vieraita esineitä.



### **VAROITUS!**

Puhallin on asennettava siten, että huolto ja kunnossapito voidaan suorittaa.



### **VAROITUS!**

Kaikissa puhaltimella ja sen oheislaitteilla tehtävissä toimenpiteissä on noudatettava paikallisia lakeja ja määräyksiä.



### **VAROITUS!**

Pyörivät, kuumat ja sähköiset osat voivat aiheuttaa vakavia vammoja.



### **VAROITUS!**

Kytkentä tulee tehdä turvakytkimen lähellä puhaltimen liittimiä tai lukittavan päävirta-kytkimen kautta.



### **HUOM!**

Asennuksen ja käyttöönoton on suoritettava asiantuntija.

### **Valmistelut**

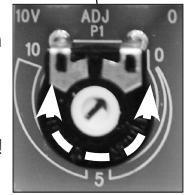
- Puhallin on tarkoitettu asennettavaksi ulkoseinään tai rakennuksen perustuksiin.
- Puhallin on sijoitettava siten, ettei se häiritse ympäristöä.
- Puhallin tulee asentaa siten, että tärinät eivät voi siirtyä kanavajärjestelmään ja rakennuksen runkoon. Käytä esimerkiksi kanavaliittimiä.
- Puhallin asennetaan ilmavirta alaspäin.
- Ennen asennuksen aloittamista tarkista, että puhaltimessa on oikeat merkinnät soveltuvaa sähköliitäntää varten.
- Kytkentäkaavio on kiinnitetty sähkörasian kannen sisäpuolelle.
- Tarkista, että puhallin on asennettu ja sähkökytketty oikein suojaadoituksen ja moottorisuojan kanssa.
- Yksivaiheisissa puhaltimissa on käytettävä vikavirtasuojakytkintä (tyyppi A).

### AC-moottori

- AC-moottoreita voidaan kierrosnopeus säätää muuntaja-/tyristorisäätimellä.
- AC-moottoreissa on sisäänrakennettu lämpösuoja.

### EC-moottori

- Puhaltimen nopeutta voidaan säätää sisäänrakennetulla potentiometrillä, 0–10 V. Tarvittaessa liittimiin voidaan yhdistää myös ulkoinen potentiometri. Tällöin sisäinen potentiometri ei saa olla kytkettynä (voidaan poistaa).
- EC-moottoreissa on kierrosluku ulostuonti (tacho) 1 pulssi/kierros.
- ULKOISTEN OHJAUSKAAPELEIDEN EMCYHTEENSOPIVUUS:  
Ohjauskaapelin pituus ei saa ylittää 30 metriä. Jos kaapelin pituus on yli 20 m, tällöin tulee käyttää häiriösuojattua kaapelia. Kun käytetään häiriösuojattua kaapelia, liitetään häiriönsuoja vain toiselle puolelle eli vain laitteen suojamaahan (varmistakaa, että kaapeli on mahdollisimman lyhyt ja vähäisellä induktiovirralla). Häiriöiden syntyminen voi välttää sijoittamalla ohjauskaapelit riittävän etäälle sähköjohdoista ja moottorin johdoista.  
Huomio! Varmista oikea napaisuus! Verkkojännitettä ei saa kytkeä analogituloon!
- EC-moottoreissa on elektroninen lämpö- / ylivirtasuoja.



Muita valmisteluja ei tarvita.

### Työkalu

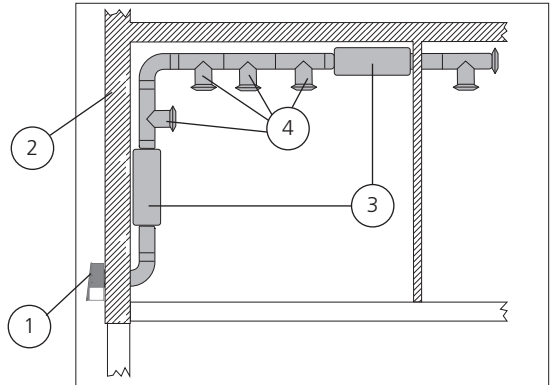
- Talttapäinen ruuvimeisseli

### Materiaali

- Seinärakenteeseen ja -kuntoon sopivat kiinnikkeet
- Putkikiinnike tai laippa ympäröivällä eristyksellä

## 5.1 Kokoamisperiaatteet

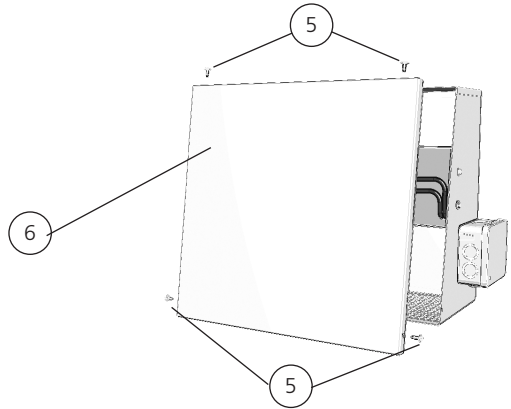
- ① RS seinäpuhallin
- ② Ulkoseinä
- ③ Äänenvaimennin
- ④ Poistoilmaventtiili



## 5.2 Asennus

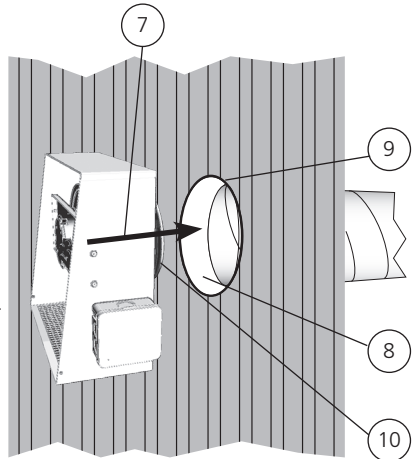
Irrota puhaltimen kansi.

- 5 Löysää ruuvit.
- 6 Nosta kansi pois.



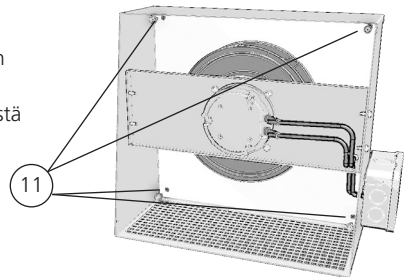
Sijoitus.

- 7 Seinäpuhallin asennetaan spiraalimaisen putken tyypistä kanavaa vasten.
- 8 Ole huolellinen ulkoseinän läpiviennin tiivistämisessä, jotta vältät vesivahingot rakennukselle.
- 9 Tiivistä puhallin yläreunasta seinää vasten.
- 10 Eristä putki ulkopuolelta kondenssiveden ja kylmän estämiseksi.

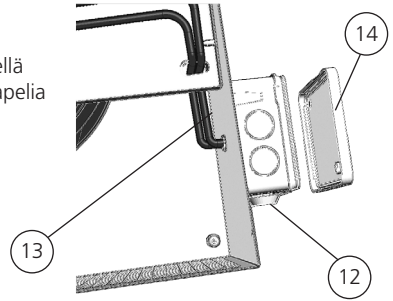


Asennus.

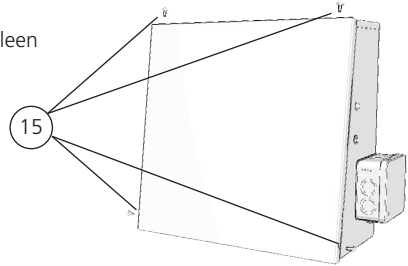
- 11 Kiinnitä puhallin sopivalla ruuvilla kyseiseen pintaan nähden. Kaikissa neljässä kulmassa on reiät kiinnitystä varten.



- 12 Asenna mahdolliset oheislaitteet.
- 13 Tarkista, ettei moottorin kaapeli ole liian lähellä puhaltimen siipipyörää. Tarvittaessa vedä kaapelia syvemmälle kytkentärasiaan.
- 14 Asenna kansi takaisin kytkentärasiaan.



- 15 Asenna puhaltimen kansi takaisin paikalleen ja kiristä ruuvit.



## 6 Käyttö



### VAROITUS!

Puhallin on kanavoitava ja kansi suljettava ennen puhaltimen käynnistämistä pyörievien osien aiheuttamien henkilövahinkojen välttämiseksi.



### VARO!

Jotta puhallin toimisi mahdollisimman pitkään kosteissa tai kylmissä tiloissa, sen tulee olla jatkuvasti käytössä.

Tekninen tieto löytyy tuote-etiketistä..

Käyttöönoton yhteydessä tarkista, että:

- virran voimakkuus ei ylitä etiketissä mainittua yli 5 %:lla.
- jännite on rajoissa +6 % / -10 % nimellisjännitteestä
- puhaltimesta ei kuulu käynnistettäessä mitään sivuääniä.

## 7 Huolto



### **VAROITUS!**

Ennen huoltoa, kunnossapitoa tai korjausta puhaltimen on oltava jännitteetön (kaikki navat irti) ja puhaltimen siipipyörän on oltava pysähtynyt.



### **VAROITUS!**

Pyörivät, kuumat ja sähkökäyttöiset osat voivat aiheuttaa vakavia vammoja.



### **VAROITUS!**

Standardin IEC 60335-2-7.12 mukaisesti tätä laitetta ei ole tarkoitettu henkilöiden (mukaan lukien lapset) käyttöön, joilla on heikentyneet fyysiset, aistilliset tai henkiset kyvyt tai joilta puuttuu kokemusta ja tietoa, ellei heidän turvallisuudestaan vastaava henkilö ole valvonut tai antanut heille ohjeita laitteen käytöstä.

Lapsia on valvottava sen varmistamiseksi, etteivät he leiki laitteella.



### **VARO!**

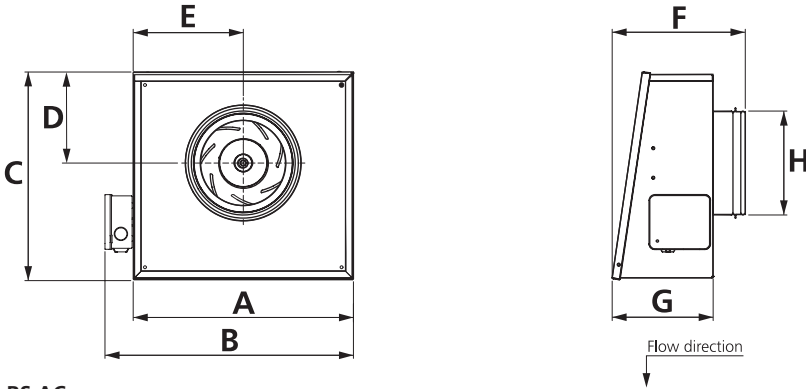
Ohjausyksikön kotelo voi kuumentua jopa 85 °C:een (koskee EC-moottoreita).

- Puhallin on puhdistettava tarvittaessa, kuitenkin vähintään 1 krt/vuosi, että sen kapasiteetti säilyy eikä liiallinen epätasapaino aiheuta tarpeettomia laakerivaurioita.
- Puhallinta puhdistettaessa ei saa käyttää korkeapainepesuria tai voimakkaita liuottimia. Puhdistuksen tulee tapahtua siten, että siipipyörän tasapainotusprikkoja ei rikota eikä siipipyörää vahingoiteta.
- Kondensaattorilla (koskee vain vaihtovirtamoottoria) on rajallinen käyttöikä, ja se on vaihdettava 45 000 käyttötunnin jälkeen (noin 5 vuotta jatkuvaa käyttöä) puhaltimen toiminnan ylläpitämiseksi. Viiallinen kondensaattori voi aiheuttaa vaurioita.
- HUOM!Säätimen kotelon lämpötila voi nousta jopa +85 °C (koskee EC-moottoreita).
- **ODOTUSAIKA VÄHINTÄÄN 3 MIN!** (koskee EC-moottoreita) Moottorin sisäisistä kondensaattoreista johtuen myös laitteen sammuttamisen jälkeen on olemassa tapaturmariski, jos jännitteisiin osiin kosketaan. Myös vian seurauksena jännitteisiksi tulleet osat aiheuttavat tapaturmariskin. Säätimen kotelon voi poistaa tai avata vasta silloin, kun syöttö on katkaistu ja siitä on kulunut vähintään kolm minuuttia.
- Puhallinmoottorin laakerit ovat huoltovapaat ja ne tulee vaihtaa ainoastaan tarvittaessa.
- Tarkista, ettei puhaltimesta kuulu sivuääniä.

# 8 Tekniset tiedot

Muut tekniset tiedot löytyvät <https://fsp.ostberg.com>.

## 8.1 Mitat



### RS AC

(mm)	A	B	C	D	E	F	G	H
<b>RS 80 A/C</b>	230	273	252	104	115	170	122	Ø 80
<b>RS 100 A/C</b>	230	273	252	104	115	170	122	Ø 100
<b>RS 125 A/C</b>	230	273	252	104	115	170	122	Ø 125
<b>RS 160 A/C</b>	332	375	310	135	166	195	147	Ø 160

### RS EC

(mm)	A	B	C	D	E	F	G	H
<b>RS 100 C1</b>	234	277	257	106	117	170	132	Ø 100
<b>RS 125 C1</b>	234	277	257	106	117	180	132	Ø 125
<b>RS 160 A1/C1</b>	336	379	317	139	168	201	154	Ø 160
<b>RS 200 Y1</b>	336	379	371	135	168	229	181	Ø 200
<b>RS 250 y1</b>	425	468	398	178	213	268	222	Ø 250
<b>RS 315 y1</b>	425	468	398	178	213	268	222	Ø 315

## 9 Vian etsintä

1. Tarkista, että puhaltimelle tulee jännite.
2. Katkaise jännite ja tarkista, että siipipyörä ei ole jumissa.
3. Tarkista lämpösuoja (koskee AC-moottoreita). Jos se on lauennut, syy tulee selvittää ennen uudelleenkäynnistystä, ettei vika toistu. Manuaalisen lämpösuojan palautuksessa jännitteen tulee olla poissa muutaman minuutin, että lämpösuoja ehtii palautua. Automaattinen lämpösuoja palautuu automaattisesti, kunnes moottori on jäähtynyt.
4. Tarkista, että käynnistyskondensaattori on kytketty (koskee AC-moottoreita), kts. kytkentäkaavio.
5. Mikäli puhallin ei kuitenkaan toimi, ensimmäinen toimenpide on vaihtaa kondensaattori (koskee ACmoottoreita).
6. Jos mikään näistä toimenpiteistä ei auta, ota yhteyttä puhallintoimittajaasi.
7. Reklamaatioiden yhteydessä puhaltimen tulee olla puhdas, moottorin kaapelin tulee olla vahingoittumaton ja reklamaatiossa tulee esittää yksityiskohtainen kuvaus viasta.

energy  
efficient  
ventilation

**ÖSTBERG** 

**H ÖSTBERG AB**

Box 54, SE-774 22 Avesta, Sweden

Phone: +46 226 860 00

E-mail: [info@ostberg.com](mailto:info@ostberg.com)

[www.ostberg.com](http://www.ostberg.com)

1270047\_1.00