

FI | SISÄLLYSLUETTELO

RKB EC.....	4
Kuvaus.....	4
TAKUU.....	4
KÄYTTÖTARKOITUS	4
KÄSITTELY.....	5
ASENNUS	5
Vain – RKB 1000x500 (suorakulmainen)	
EC-moottori.....	6
Ulkoisten ohjauskaapeleiden EMC yhteensopivuus	6
KÄYTTÖ.....	6
HUOLTO	7
Puhdistus.....	7
Pääsy puhaltimen siipipyörälle	
RKB 300x150 - RKB 1000x500	8
RKB 300x150 - RKB 600x350 EC (kuvissa RKB 500x250).....	8
RKB 700x400 - RKB 1000x500 EC (kuvissa RKB 700x400).....	8
VIAN ETSINTÄ	8
EU VAATIMUSTENMUKAISUUSVAKUUTUS	9

RKB EC

Skannaa QR-koodi tuote-etiketistä tai mene sivulle www.ostberg.com saadaksesi lisätietoa tuotteesta.

Kuvaus

RKB EC :t ovat eristettyjä kanavapuhaltimia, joissa on taaksepäin taivutetuin siivin oleva moottori ja swing-out rakenne. Puhaltimissa on ulkoroottoriyppinen

EC-moottori, jossa on huolto-vapaat kaksoiskapseloidut kuulalaakerit. Puhaltimet valmistetaan galvanoidusta teräspelistä.

TAKUU

Takuu on voimassa ainoastaan sillä edellytyksellä, että puhallinta on käytetty tämän käyttöohjeen mukaisesti ja sen huollot on suoritettu säännöllisesti ja dokumentoitu. Takuuantajan vastuu on voimassa vain, kun on käytetty

takuunantajan hyväksymiä tarvikkeita. Takuu ei käsitä tuotteen virheitä, jotka aiheutuvat toisen valmistajan tarvikkeista/varusteista.

KÄYTTÖTARKOITUS

Katso tiedot tuotteen etiketistä (kuva 1) tai osoitteesta www.ostberg.com.



Puhallin on tarkoitettu puhtaan ilman siirtämiseen, joten siinä ei saa olla vaarallisia aineita, räjähteitä, hiontapölyä, nokea tms.



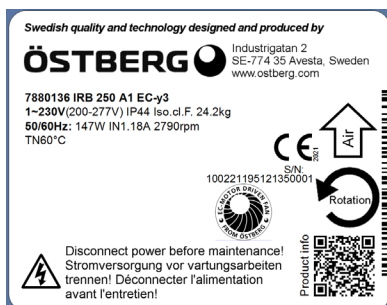
Puhallinta voidaan käyttää tuotetiedoissa ilmoitetulla jännitteellä ja virrantaajuudella. – esimerkiksi, katso kuva 1

RKB tulee sijoittaa standardin IEC 60335-2-40 mukaan niin, että käyttäjällä on mahdollisuus huoltaa sitä itsenäisesti käyttöohjetta noudattaen. Puhallin on irrotettava sähköverkosta ennen huoltoa.

Vastuuvapauslauseke standardin EN 60335-1, kohdan 7.12 mukaisesti: "Tätä laitetta saavat käyttää 8-vuotiaat ja sitä vanhemmat lapset sekä henkilöt, joilla on heikentyneet fyysiset, aistilliset tai henkiset kyvyt tai joilta puuttuu kokemusta ja tietoa, vain, jos heitä on valvottu tai heille on annettu ohjeita laitteen turvallisesta käytöstä ja he ymmärtävät siihen liittyvät vaarat."

Lapset eivät saa leikkiä laitteella. Lapset eivät saa puhdistaa tai huoltaa laitetta ilman valvontaa.

- Kosteissa ja kylmissä olosuhteissa käytettäessä, pitkän käyttöiän varmistamiseksi, puhaltimen tulee olla jatkuvassa toiminnassa.
- Puhallin voidaan asentaa ulos tai muihin kosteisiin tiloihin. Huolehdi, että vesi pääsee valumaan pois puhaltimen kotelosta.
- Puhallin voidaan asentaa mihin tahansa asentoon, lukuun ottamatta mallia RKB 1000x500 (suorakulmainen), katso kohta – Asennus.



Kuva 1 (esimerkki)

KÄSITTELY

- Puhaltimet kuljetetaan pakkauksessa asennuspaikalle. Tällä vältetään kuljetusvaurioita, naarmuja ja likaantumista.
- Huomioi, että puhaltimessa on teräviä kulmia, noudata varovaisuutta.
- HUOM: Moottorin kotelo voi kuumentua jopa 85 °C:een.
- **ODOTUSAIKA VÄHINTÄÄN 3 MIN! (koskee EC-moottoreita)** Puhaltimen sisällä olevien kondensaattorien takia jännitteellisten osien tai

osien, jotka ovat vian takia jännitteellisiä, koskettaminen on hengenvaarallista, jopa silloin kun puhallin on pysäytetty. Säätimen kotelon voi poistaa tai avata vasta silloin, kun syöttö on katkaistu ja siitä on kulunut kolme minuuttia.

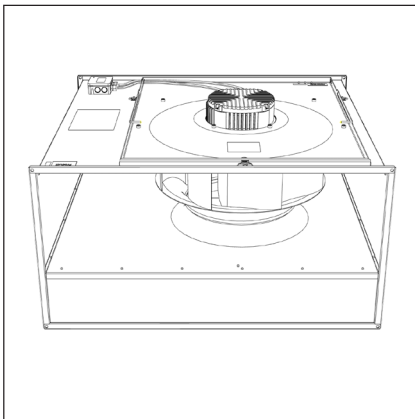
- Vältä äärimmäistä kuumuutta tai kylmyyttä, säilytys- ja kuljetuslämpötila on -40 °C - +75 °C.
- Vältä pitkäaikaista varastointia; suosittelemme enintään yhden vuoden säilytystä (kysy valmistajalta ennen pidemmän säilytyksen aloittamista).

ASENNUS

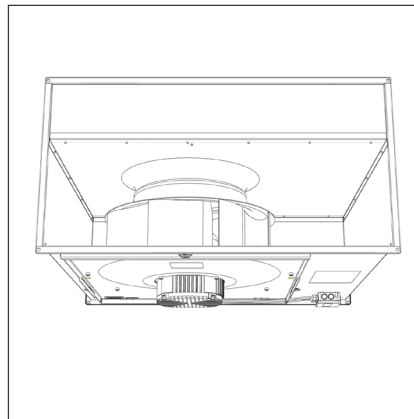
Vain – RKB 1000x500 (suorakulmainen)



Väärä asennus voi vahingoittaa siipipyörää ja laippaa (asennettuna kansi sivulla).



Asennettu moottorisilta ylöspäin.



Asennettu moottorisilta alaspäin



Asennettu moottorisilta sivulle

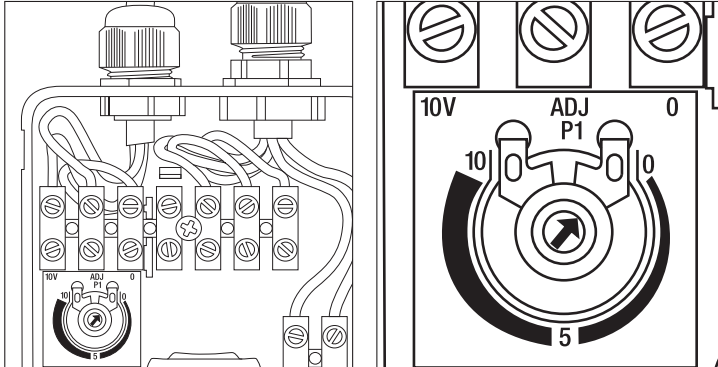
Varmista, että RKB 1000x500 (suorakulmainen) mallit yllä olevien kuvien mukaisesti i, jotta ne toimivat oikein. Muita RKB-kokoja voidaan asentaa kansi sivulle käännettynä, esimerkiksi seinälle.

Kaikki RKB-mallit

1. Puhallin asennetaan ilman suunnan nuolen mukaisesti.
2. Puhallin on kanavaliitetty tai varustettu kosketussuojalla.
3. Puhallin on asennettava turvallisesti. Varmista, ettei puhaltimeen/kanavaan jää vieraita esineitä.
4. Puhallin on asennettava siten, että huolto ja kunnossapito voidaan suorittaa. HUOM! Ota huomioon puhaltimen paino ja koko.
5. Puhallin on asennettava siten, että mahdolliset värinät eivät välity kanavajärjestelmään ja rakennuksen runkoon. Käytä tähän esimerkiksi kangassuojusta.
6. Sähköasennuksen saa suorittaa vain valtuutettu sähköasentaja.
7. Kytkentä tulee tehdä turvakytkimen lähellä puhaltimen liittimiä tai lukittavan päävirtakytkimen kautta.
8. Varmistakaa, että puhallin on asennettu oikein, liitetty oikein sähköverkkoon, maadoitettu ja moottorisuojattu..
9. Yksivaiheisissa puhaltimissa käytetään vikavirtasuojakytkintä (tyyppi A).
10. Kolmivaiheisissa puhaltimissa käytetään vikavirtasuojakytkintä (tyyppi B).
11. Kytkentäkaavio sijaitsee kytkentärasian kannen sisäpuolella.

EC-moottori

- Puhaltimen nopeutta voidaan säätää sisäänrakennetulla potentiometrillä, 0–10 V. Kuva 1 ja 2
- Tarvittaessa liittimiin voidaan yhdistää myös ulkoinen potentiometri Tällöin sisäinen potentiometri on irrotettava.
- Tietyissä EC-moottoreissa on kierrosluku ulostuonti (tacho signaali) 1 pulssi / kierros. Moottorit, joissa on Modbus tai Terminaali kierrosluku ulostuonnille, Tacho-signaali ei ole vakiona, mutta se voidaan konfiguroida Modbus parametrien kautta.



Kuva 1

Kuva 2

ULKOISTEN OHJAUSKAAPELEIDEN EMC YHTEENSOPIVUUS:

Ohjaukkaapelin pituus ei saa ylittää 30 metriä. Jos kaapelin pituus on yli 20 m, tulee käyttää häiriösuojattua kaapelia. Kun käytetään häiriösuojattua kaapelia, liitetään häiriönsuoja vain toiselle puolelle eli vain laitteen suojamaahan (varmistakaa, että kaapeli on mahdollisimman lyhyt ja vähäisellä induktiovirralla).

Häiriöiden syntymisen voi välttää sijoittamalla ohjaukkaapelit riittävän etäälle sähköjohdoista ja moottorin johdoista.

Huomio! Varmista oikea napaisuus! Verkköjännitettä ei saa kytkeä analogituloon! EC-moottorissa on elektroninen lämpö- / ylivirtasuoja.

KÄYTTÖ

Tarkista käyttöönoton yhteydessä – varmista:

- virran voimakkuus ei ylitä etiketeissä mainittua yli 5 %.
- jännite on rajoissa +6 % / -10 % nimellijännitteestä.
- ettei puhaltimesta kuulu käynnistettäessä mitään sivuääniä.
- että kolmivaihemoottoreiden pyörimissuunta on merkinnän mukainen.

HUOLTO



Ennen huolto-, ylläpito- tai korjaustöiden aloittamista puhallin on tehtävä jännitteettömäksi (turvakytkimellä) ja siipipyörän tulee olla pysähtynyt.



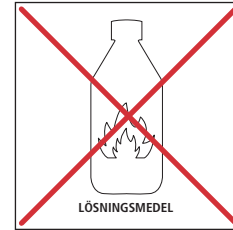
Ota huomioon puhaltimen paino, kun irrotat tai avaat suurempia puhaltimia, jotta vältetään puristuksiin jääminen ja ruhjevammat.

- Puhallin on puhdistettava tarvittaessa, kuitenkin vähintään kerran vuodessa, jotta sen kapasiteetti säilyy eikä liiallinen epätasapaino aiheuta tarpeettomia laakerivaurioita.
- Puhaltimen laakerit ovat huoltovapaat ja ne vaihdetaan tarvittaessa.
- Tarkista, että puhaltimesta ei kuulu ylimääräistä ääntä.



Puhdistus

Puhallinta puhdistettaessa ei saa käyttää korkeapainepesuria eikä voimakkaita liuottimia. Puhdistus tulee suorittaa siten, että siipipyörän tasapainoprikkoja ei liikuteta eikä siipipyörää vahingoiteta.

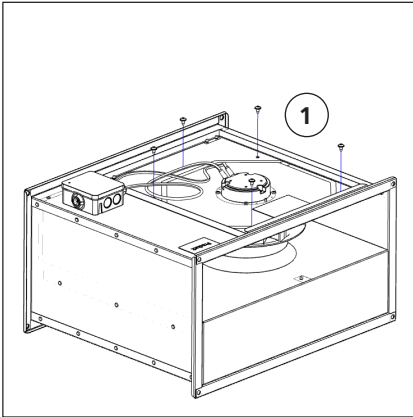


Pääsy puhaltimen siipipyörälle

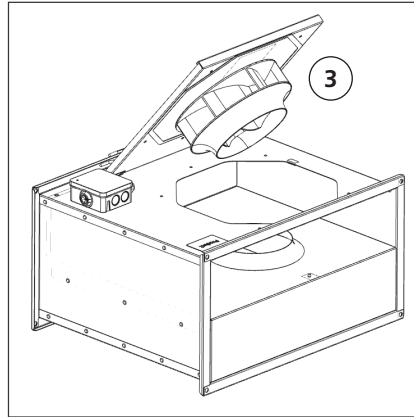
RKB 300x150 - RKB 1000x500

1. Löysää kannen (1) ruuvit tai lukot, 2 kpl Torx T25 M5x10. Kuva A.
2. Vapauta moottorisillan (2) reunassa oleva salpa. Koskee malleja: RKB 700x400, RKB 800x500 ja RKB 1000x500. Kuvat A ja B.
3. Käännä moottorisiltaa (3) ylös/alas päästäksesi käsiksi siipipyörään. Malleissa: 700x400, 800x500 ja 1000x500 on myös turvavarsi (4), varmista, että se on kiinnitetty. Katso C.

RKB 300x150-RKB 600x350 EC (kuvissa RKB on 500x250)

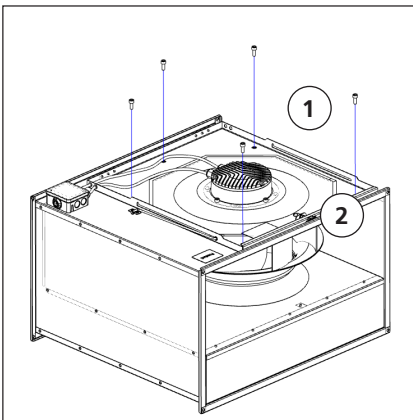


Kuva A

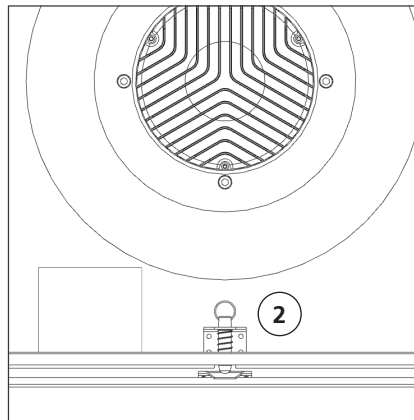


Kuva B

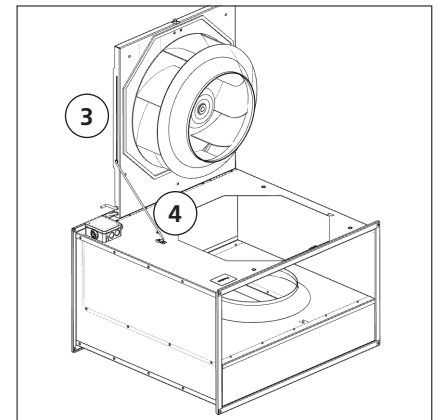
RKB 700x400-RKB 1000x500 EC (kuvissa RKB on 700x400)



Kuva A



Kuva B



Kuva C

VIAN ETSINTÄ

- Tarkista, että puhaltimelle tulee jännite.
- Katkaise jännite ja tarkista, että siipipyörä ei ole jumissa.
- Jos mikään näistä toimenpiteistä ei auta, ota yhteyttä puhallintoimittajaasi.
- Reklamaatioiden yhteydessä puhaltimen tulee olla puhdistettu, moottorin kaapelin tulee olla vahingoittumaton ja reklamaatiossa tulee esittää yksityiskohtainen kuvaus viasta.

EU DECLARATION OF CONFORMITY

We hereby confirm that our products comply with the requirements in the following EU-directives and harmonised standards and regulations.

Manufacturer: H. ÖSTBERG AB
Industrigatan 2
SE-774 35 Avesta, Sweden
Tel No +46 226 860 00
Fax No +46 226 860 05
<http://www.ostberg.com>
info@ostberg.com
VAT No SE 556301-2201



Products: Duct fans: CK, RK, RKC, RKB, LPKB, LPKBS, IRE, IRB, BFS, BFC
Wall fans: CV, KV, RS
Roof fans: TKK, TKS, TKC, TKV, TKH
Exhaust fans: IFK, IFA, CAU
Supply air units: SAU

This EU declaration is applicable for products including our accessories for mounting and installation only if the installation is made in accordance with the enclosed installation instructions and that the product has not been modified.

Machinery Directive (MD) 2006/42/EC

Harmonised standards:

- EN ISO 12100:2010 Safety of machinery - General principles for design – Risk assessment and risk reduction
- EN ISO 13857:2019 Safety of machinery - Safety distances to prevent hazard zones being reached by upper and lower limbs.
- SS-EN 60204-1:2018 Safety of machinery – Electrical equipment of machines – Part 1: General requirements
- EN 60335-1:2012, AC 1, A 13 R1, A 11, A 12, A 13, A 1, A 14, A2, A15, Household and similar electrical appliances - Part 1: General requirements

The products are designed to meet the requirements also in the following standards:

- EN 60335-2-80:2003, A 1, A 2, Household and similar electrical appliances - safety- Part 2: Particular requirements for fans*

* Deviations regarding section 24.101 occur. Automatic reset of thermal cut-outs can lead to a sudden start comparable to that of demand-controlled ventilation. These risks are reduced by fixed guards and warnings.

Directive for Electromagnetic Compatibility (EMC) 2014/30/EU

Harmonised standards:

- SS-EN IEC 61000-6-1:2007 Electromagnetic compatibility (EMC) - Generic standards - Immunity for residential, commercial and light-industrial environments
- SS-EN IEC 61000-6-2:2005, AC, Electromagnetic compatibility (EMC) - Generic standards - Immunity for industrial environments
- SS-EN 61000-6-3:2007, A1, AC, Electromagnetic compatibility (EMC) - Generic standards - Emission standard for residential, commercial and light-industrial environments
- SS-EN IEC 61000-6-4:2007, A1, Electromagnetic compatibility (EMC) - Generic standards - Emission standard for industrial environments

Ecodesign Directive 2009/125/EC

Harmonised regulation:

- 1253/2014 Ecodesign requirements for ventilation units
- 1254/2014 Energy labeling of residential ventilation units (Where applicable)

Standards:

- SS-EN 13141-4:2021, SS-EN 13141-8:2022, SS-EN 13141-11:2015 or SS-EN 13053:2019

RoHS 2011/65/EU, 2015/863/EU

Harmonised standards:

- EN IEC 63000:2018

Avesta 2023-11-08



Mikael Östberg
Product Manager

This document is digitally signed.

H. Östberg AB
Box 54
SE-774 22 Avesta
Telefon/Phone: +46 226 860 00
Email: info@ostberg.com
www.ostberg.com

ÖSTBERG 