

IFK

Directions for use | EN • Bruksanvisning | SE

1270531_v2.02

Copyright © 2026 H Östberg AB

Table of Contents

IFK	4
EN - Directions for use IFK	4
WARRANTY	4
APPLICATION	4
HOW TO HANDLE	5
INSTALLATION	5
Wiring diagrams	7
Installing a cooker hood	8
OPERATION	9
MAINTENANCE	9
Accessories IFK	9
FAULT DETECTION	10
A. EU DECLARATION OF CONFORMITY	11
B. GB DECLARATION OF CONFORMITY	12
IFK	13
SE - Bruksanvisning IFK	13
GARANTI	13
ANVÄNDNING	13
HANTERING	14
INSTALLATION	14
Kopplingsschemor	16
Installation av spiskåpa	17
DRIFT	18
UNDERHÅLL	18
Tillbehör IFK	18
FELSÖKNING	19
A. EU-FÖRSÄKRAN OM ÖVERENSSTÄMMELSE	20
B. GB-FÖRSÄKRAN OM ÖVERENSSTÄMMELSE	21

EN - Directions for use IFK

(Directions for use in original)

IFK fans are in-line duct fans with forward curved impellers and swing-out design. The fans are equipped with an external-rotor AC/EC (electronically commutated) with maintenance-free sealed ball bearings. The IFK is manufactured from galvanized sheet steel.

Scan the QR code on the product label or visit www.ostberg.com for further information about the product.

WARRANTY



IMPORTANT

- The warranty is only valid on condition that the product is used in accordance with these Directions for Use and that regular maintenance has been performed and documented.
- The warrantor is responsible only for the operation if approved accessories are used.
- The warranty does not cover product failures caused by accessories/equipment from other manufacturers.

APPLICATION

For technical data, see the label on the product, (picture 1) or visit www.ostberg.com.



CAUTION

The fan is used for transportation of "clean" air and air from a cooker hood, meaning not intended for flammable substances, explosives, grinding dust, soot, etc.

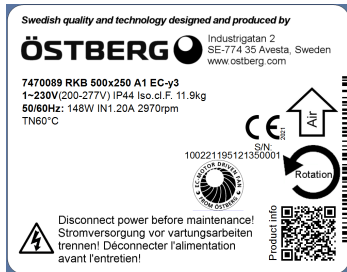


CAUTION

The fan must not be operated above the rated voltage and frequency stated on the fan label. Example, see picture 1

IFK is accessible for the user, according to IEC EN 60335-2-80, to by themselves do the service and maintenance, according to this Directions for use. Before any such work, the unit must be de-energized (isolated from the mains). Subject to EN 60335-1, section 7.12. "This appliance can be used by children aged 8 years and above and persons with reduced physical, sensory or mental capabilities or lack of experience and knowledge if they have been given supervision or instruction concerning use of the appliance in a safe way and understand the hazards involved. Children shall not play with the appliance. Cleaning and user maintenance shall not be made by children without supervision."

- The fan can be installed in any position.



Picture 1 (example)

HOW TO HANDLE

- The fan must be transported in its packing until installation. This prevents transport damage, scratches and the fan from getting dirty.
- Attention, look out for sharp edges.
- Attention! The motor housing can reach temperatures up to 85°C.
- **Waiting time of at least 3 minutes!** Due to internal capacitors in the motor, there is a risk of accidents even after the unit has been switched off by direct contact with current-carrying components or due to parts that have become current-carrying due to faults. The motor control unit cover may only be removed / opened when the power has been disconnected for at least three minutes. The controller housing may only be removed or opened when the power line has been switched off and a period of three minutes has elapsed since switching it off.
- Avoid extreme heat or cold, temperature range -40 °C to 75 °C for storage and transport.
- Avoid prolonged storage. Maximum recommended storage time is one year (consult the manufacturer if stored longer).

INSTALLATION



CAUTION

Do not install this product outdoors without weather protection.

1. The fan must be installed according to the air direction label on the fan.
2. The fan must be connected to a duct system or fitted with a safety grille.
3. Install the fan safely and ensure that no foreign objects are left inside the fan or duct.
4. The fan should be installed in a way that makes service and maintenance easy. N.B.! Consider the weight and size of the fan.
5. Install the fan so that vibrations cannot be transmitted to the duct system or building structure. Use a flexible connector and/or vibration isolators.
6. Electrical installations must be made by an authorized electrician.
7. Electrical installation must be connected to a locally situated isolator switch or by a lockable main switch.
8. Verify that the fan is installed and electrically connected correctly, grounded and with motor protection.
9. For single phase fans a residual current device is used (type A).
10. For 3-phase fans a residual current circuit breaker is used (type B).
11. See Wiring diagram at the lid of the junction box.

Figure 1. Mounting brackets:

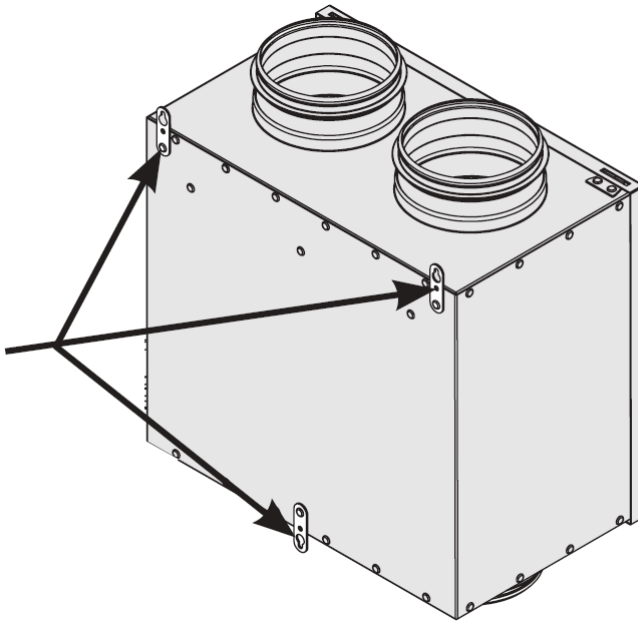
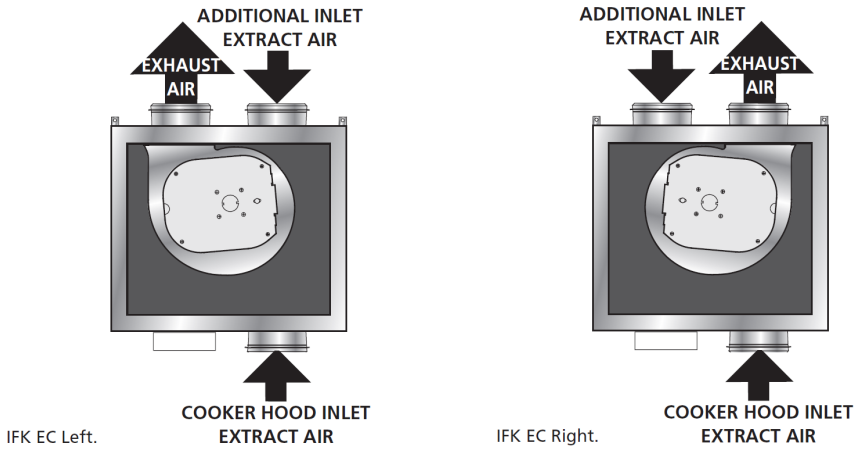


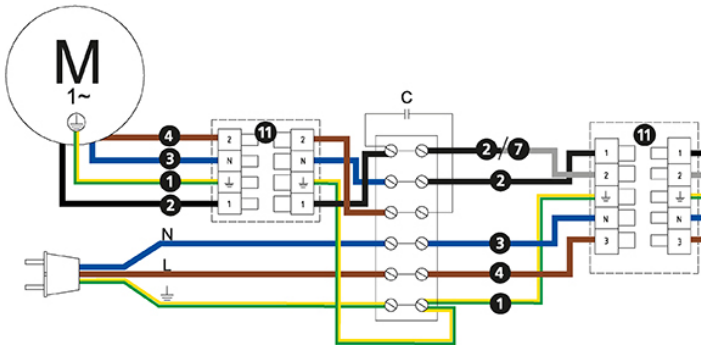
Figure 2. Duct connections:



Wiring diagrams

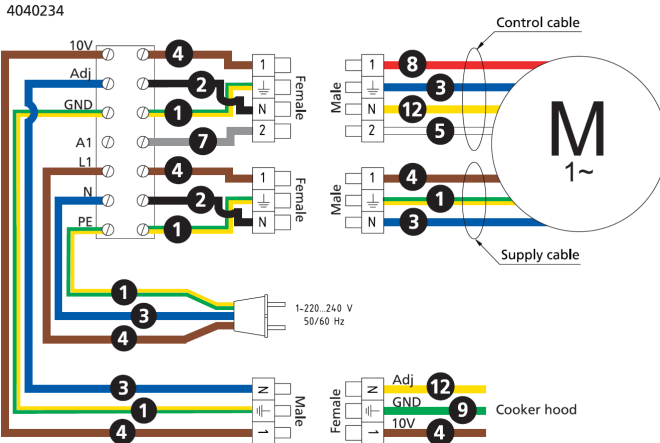
Figure 3. IFK AC:

4040015



1 Yellow/Green 2 Black 3 Blue 4 Brown 7 Grey 11 Quick connector

Figure 4. IFK EC:

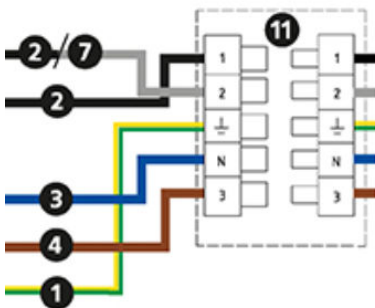


1 Yellow/Green 2 Black 3 Blue 4 Brown 5 White 7 Grey 8 Red 9 Green 11 Quick connector
12 Yellow

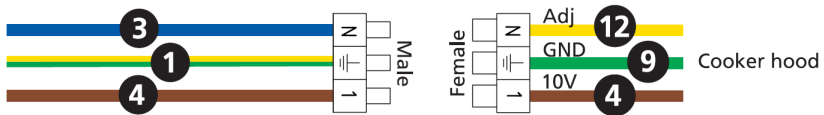
Installing a cooker hood

When installing the H. Östberg cooker hood, connect the cables to the female connector that follows the duct fan according to the wiring diagram below. If installing other external potentiometer/controller, be sure to follow the labeling for the different functions (for example 10V, GND, Adj, Ground), not the coloring of the cables.

Figure 5. IFK AC:



1 Yellow/Green 2 Black 3 Blue 4 Brown 7 Grey 11 Quick connector

Figure 6. IFK EC

1 Yellow/Green 3 Blue 4 Brown 9 Green 12 Yellow

OPERATION

Before and after starting the fan, make sure that:

- the additional duct inlet is plugged if not used.
- the light on the cooker hood indicating different speeds is working.
- the current does not exceed more than +5% of what is stated on the label.
- the supplied voltage is within +6% to –10% of the rated voltage.
- no noise appears when starting the fan.
- the rotation direction at 3-phase motors are according to the label.

MAINTENANCE



WARNING

Before service, maintenance or repair, disconnect power and wait until the impeller has stopped.



WARNING

Pay attention to the weight of the unit and its parts during mounting and maintenance.

- The fan must be cleaned regularly, at least once per year to maintain the capacity and to avoid unbalance which may cause unnecessary damage to the bearings.
- The fan bearings are maintenance-free and should be replaced only when necessary.
- Make sure that there is no noise from the fan.

Accessories IFK

AC

9550056 Cooker Hood Spirit, white, 50 cm, AC

9550058 Cooker Hood Spirit, white, 70 cm, AC

9550060 Cooker Hood AC 60cm white Östberg

9550059 Cooker Hood Spirit, stainless steel, 60 cm, AC

EC

9550050 Cooker Hood 392-14 White

6020034 Cooker Hood Spirit, white, 50 cm

6020035 Cooker Hood Spirit, white, 60 cm

6020036 Cooker Hood Spirit, white, 70 cm

6020037 Cooker Hood Spirit, stainless steel, 60 cm

FAULT DETECTION

- Make sure that the power is connected to the fan.
- Disconnect the power and verify that the impeller is not blocked.
- If the previous steps doesn't solve the problem, contact your fan supplier.
- If the fan is returned to the supplier, it must be cleaned, the motor cable must be undamaged and a detailed fault description must be enclosed.

Appendix A. EU DECLARATION OF CONFORMITY



EU DECLARATION OF CONFORMITY

We hereby confirm that our products comply with the requirements in the following EU-directives and harmonised standards and regulations.

Manufacturer: H. ÖSTBERG AB
 Industrigatan 2
 SE-774 35 Avesta, Sweden
 Tel No +46 226 860 00
 Fax No +46 226 860 05
<http://www.ostberg.com>
info@ostberg.com
 VAT No SE 556301-2201



Products: Duct fans: CK, RK, RKC, RKB, LPKB, LPKBS, IRE, IRB, BFS, BFC
 Wall fans: CV, KV, RS
 Roof fans: TKK, TKS, TKC, TKV, TKH
 Exhaust fans: IFK, IFA, CAU
 Supply air units: SAU

This EU declaration is applicable for products including our accessories for mounting and installation only if the installation is made in accordance with the enclosed installation instructions and that the product has not been modified.

Machinery Directive (MD) 2006/42/EC

Harmonised standards:

- EN ISO 12100:2010 Safety of machinery - General principles for design – Risk assessment and risk reduction
- EN ISO 13857:2019 Safety of machinery - Safety distances to prevent hazard zones being reached by upper and lower limbs.
- SS-EN 60204-1:2018 Safety of machinery – Electrical equipment of machines – Part 1: General requirements
- EN 60335-1:2012, AC 1, A 13 R1, A 11, A 12, A 13, A 1, A 14, A2, A15, Household and similar electrical appliances - Part 1: General requirements

The products are designed to meet the requirements also in the following standards:

- EN 60335-2-80:2003, A 1, A 2, Household and similar electrical appliances - safety- Part 2: Particular requirements for fans*

* Deviations regarding section 24.101 occur. Automatic reset of thermal cut-outs can lead to a sudden start comparable to that of demand-controlled ventilation. These risks are reduced by fixed guards and warnings.

Directive for Electromagnetic Compatibility (EMC) 2014/30/EU

Harmonised standards:

- SS-EN IEC 61000-6-1:2007 Electromagnetic compatibility (EMC) - Generic standards - Immunity for residential, commercial and light-industrial environments
- SS-EN IEC 61000-6-2:2005, AC, Electromagnetic compatibility (EMC) - Generic standards - Immunity for industrial environments
- SS-EN 61000-6-3:2007, A1, AC, Electromagnetic compatibility (EMC) - Generic standards - Emission standard for residential, commercial and light-industrial environments
- SS-EN IEC 61000-6-4:2007, A1, Electromagnetic compatibility (EMC) - Generic standards - Emission standard for industrial environments

Ecodesign Directive 2009/125/EC

Harmonised regulation:

- 1253/2014 Ecodesign requirements for ventilation units
- 1254/2014 Energy labeling of residential ventilation units (Where applicable)

Standards:

- SS-EN 13141-4:2021, SS-EN 13141-8:2022, SS-EN 13141-11:2015 or SS-EN 13053:2019

RoHS 2011/65/EU, 2015/863/EU

Harmonised standards:

- EN IEC 63000:2018

Avesta 2023-11-08


 Mikael Östberg
 Product Manager

Appendix B. GB DECLARATION OF CONFORMITY



GB DECLARATION OF CONFORMITY

We hereby confirm that our products comply with the requirements in the following UK legislations and designated standards.

Manufacturer: H. ÖSTBERG AB
 Industrigatan 2
 SE-774 35 Avesta, Sweden
 Tel No +46 226 860 00
 Fax No +46 226 860 05
<http://www.ostberg.com>
info@ostberg.com
 VAT No SE 556301-2201



Products: Duct fans: CK, RK, RKC, RKB, LPKB, LPKBS, IRE, IRB, BFS, BFC
 Wall fans: CV, KV, RS
 Roof fans: TKK, TKS, TKC, TKV, TKH
 Exhaust fans: IFK, IFA, CAU
 Supply air units: SAU

This GB declaration is applicable for products including our accessories for mounting and installation only if the installation is made in accordance with the enclosed installation instructions and that the product has not been modified.

The Supply of Machinery (Safety) Regulations 2008, S.I. 2008 No. 1597

Designated standards:

- EN ISO 12100:2010 Safety of machinery - General principles for design – Risk assessment and risk reduction
- EN ISO 13857:2019 Safety of machinery - Safety distances to prevent hazard zones being reached by upper and lower limbs.
- EN 60204-1:2018 Safety of machinery – Electrical equipment of machines – Part 1: General requirements
- EN 60335-1:2012, AC 1, A 13 R1, A 11, A 12, A 13, A 1, A 14, A2, A15, Household and similar electrical appliances - Part 1: General requirements, IEC 60335-1:2010 (Modified).

Standard:

- EN 60335-2-80:2003, A 1, A 2, Household and similar electrical appliances - safety- Part 2: Particular requirements for fans*

* Deviations regarding section 24.101 occur. Automatic reset of thermal cut-outs can lead to a sudden start comparable to that of demand controlled ventilation. These risks are reduced by fixed guards and warnings.

Electromagnetic Compatibility Regulations 2016, S.I. 2016 No. 1091

Designated standards:

- EN 61000-6-1:2007 Electromagnetic compatibility (EMC) - Generic standards - Immunity for residential, commercial and light-industrial environments
- EN 61000-6-2:2005, AC, Electromagnetic compatibility (EMC) - Generic standards - Immunity for industrial environments
- EN 61000-6-3:2007, A1, AC, Electromagnetic compatibility (EMC) - Generic standards - Emission standard for residential, commercial and light-industrial environments
- EN 61000-6-4:2007, A1, Electromagnetic compatibility (EMC) - Generic standards - Emission standard for industrial environments

The Ecodesign for Energy-Related Products and Energy Information (Amendment) (EU Exit) Regulations 2019, S.I. 2019 No. 539

Retained regulation:

- 1253/2014 EU Ecodesign requirements for ventilation units
- 1254/2014 EU Energy labeling of residential ventilation units (Where applicable)

Standards:

- SS-EN 13141-4, SS-EN 13141-8, SS-EN 13141-11 or EN 13053

Restriction of the Use of Certain Hazardous Substances in Electrical and Electronic Equipment Regulations 2012, S.I. 2012 No. 3032

Designated standards:

- EN IEC 63000:2018

Avesta 2024-05-21


 Mikael Östberg
 Product Manager

SE - Bruksanvisning IFK

(Bruksanvisning i original)

IFK är kanalfäktar med framåtböjda skovlar på fläkthjulet och swing-out utförande. Fläktarna är försedda med AC/EC-motor av ytterrotortyp, som har underhållsfria dubbelkaplade kullager. IFK är tillverkad av galvaniserad stålplåt.

Skanna QR-koden på produktetiketten eller besök www.ostberg.com för ytterligare information om produkten.

GARANTI



VIKTIGT

- Garantin gäller endast under förutsättning att produkten använts enligt denna bruksanvisning och att regelbunden service utförts och dokumenterats.
- Garantigivaren ansvarar enbart för funktionen om godkända tillbehör används.
- Garantin omfattar inte fel på produkten som orsakats av tillbehör/utrustning av annat fabrikat.

ANVÄNDNING

För tekniska data, se etiketten på produkten, (bild 1) eller besök www.ostberg.com.



OBSERVERA

Fläkten används för transport av "ren" luft och luft från en spiskåpa, den är ej avsedd för transport av brandfarliga ämnen, explosiva ämnen, slipdamm, sot och liknande.



OBSERVERA

Fläkten är avsedd att användas vid högst den spänning och frekvens som är angiven på fläktens produktetikett – exempel, se bild 1

IFK är tillgänglig för brukaren, enligt IEC EN 60335-2-80, att själv utföra service och underhåll enligt denna bruksanvisning. Innan detta arbete måste enheten vara strömlös. Med undantag enligt EN 60335-1, avsnitt 7.12. "Denna utrustning får användas av barn från 8 års ålder och däröver och av personer med nedsatt fysisk, sensorisk eller mental förmåga, eller bristande erfarenhet och kunskap bara om de övervakas eller instruerats angående säker användning av utrustningen och förstår farorna vid användning. Barn får inte leka med utrustningen. Rengöring och användarunderhåll får inte utföras av barn utan övervakning."

- Fläkten kan installeras i valfri position.

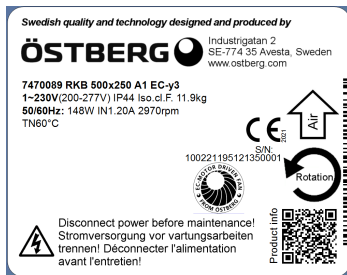


Bild 1 (exempel)

HANTERING

- Fläkten ska transporteras i sitt emballage fram till installationsplatsen. Detta för att förhindra transportskador, repor och nedsmutsning.
- Beakta att fläkten kan ha vassa hörn och kanter.
- OBS! Motors hölje kan nå temperaturer upp till 85°C.
- **Väntetid på minst 3 minuter!** P.g.a interna kondensatorer i motorn finns risk för olycksfall även efter det att avstängning av enheten skett vid direkt beröring av strömförande delar eller på grund av delar som blivit strömförande på grund av fel. Höljet till motorns styrenhet får endast tas bort/öppnas när strömmen har varit frånkopplad i minst tre minuter.
- Undvik extrem värme eller kyla, lagrings- och transporttemperatur är från -40 °C till 75 °C.
- Undvik långvarig förvaring. Vi rekommenderar max ett års förvaringstid (konsultera tillverkaren före start vid längre förvaring).

INSTALLATION

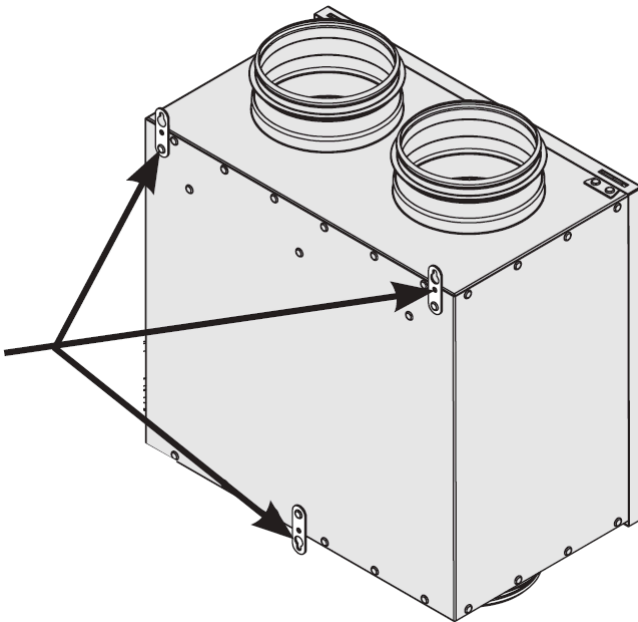


OBSERVERA

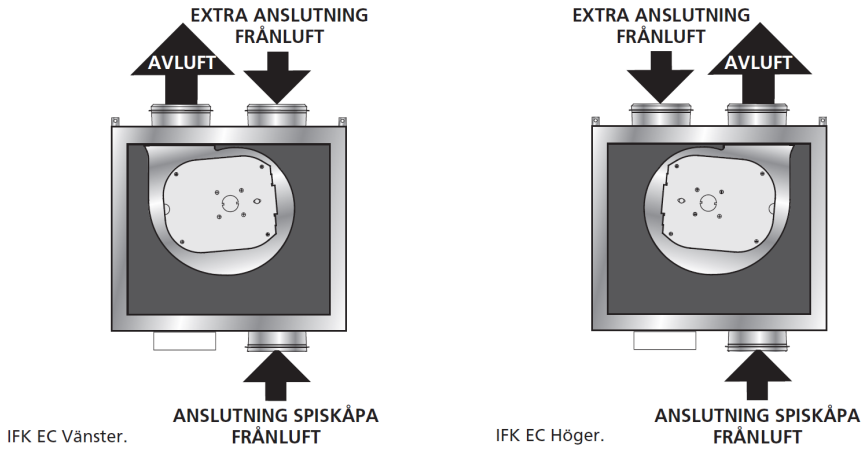
Installera inte denna produkt utomhus utan väderskydd.

1. Fläkten monteras enligt luftriktningsspilen.
2. Fläkten kanalansluts eller förses med beröringsskydd.
3. Fläkten ska monteras på ett säkert sätt. Tillse att inga främmande föremål ligger kvar i fläkt/kanal.
4. Fläkten ska monteras på ett sådant sätt att service och underhåll kan utföras. OBS! Beakta fläktens vikt och storlek.
5. Fläkten ska monteras så att ev. vibrationer ej kan överföras till kanalsystem och byggnadsstomme. Använd t ex dukstos för detta.
6. Elinstallation ska ske av behörig installatör.
7. Elinstallation ska ske via allpolig strömbrytare i nära anslutning till fläkten eller via låsbar huvudströmbrytare.
8. Kontrollera att fläkten är monterad och elektriskt ansluten på rätt sätt med skyddsjord och motorskydd.
9. Till enfasfläktar används jordfelsbrytare (typ A).
10. Till 3-fas används jordfelsbrytare (typ B).
11. Se kopplingschema vid locket på kopplingsboxen.

Figur 1. Monteringsfästen:



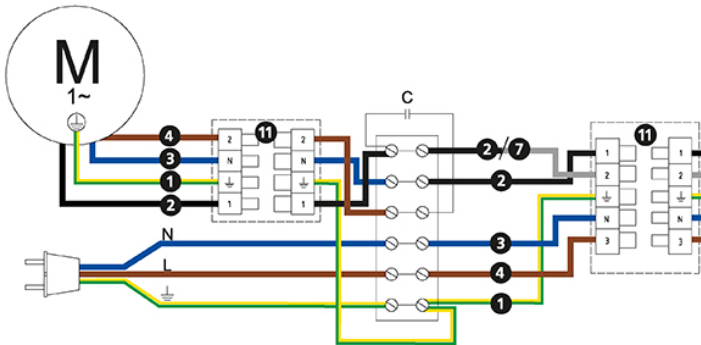
Figur 2. Kanalanslutningar:



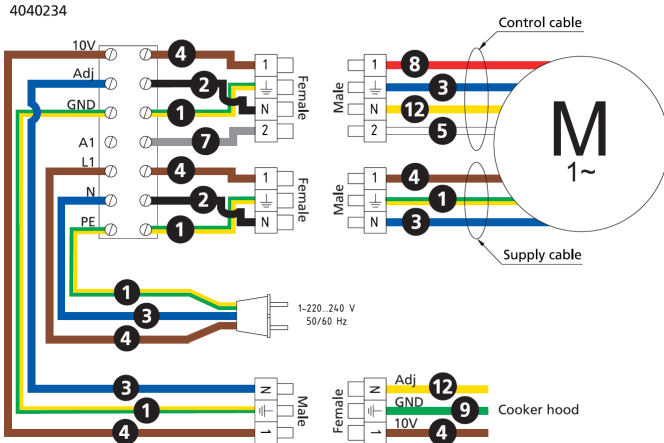
Kopplingschemor

Figur 3. IFK AC:

4040015



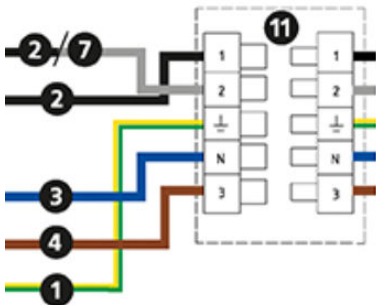
1 Gul/Grön 2 Svart 3 Blå 4 Brun 7 Grå 11 Snabbkoppling

Figur 4. IFK EC:

1 Gul/Grön 2 Svart 3 Blå 4 Brun 5 Vit 7 Grå 8 Röd 9 Grön 11 Snabbkoppling 12 Gul

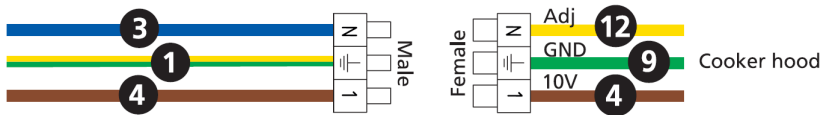
Installation av spiskåpa

Vid installation av H. Östbergs spiskåpa kopplas kablarna till honkontakten som följer kanaffläkten enligt kopplings-schemat nedan. Om du installerar en annan extern potentiometer/styrning ska du följa märkningen för de olika funktionerna (till exempel 10V, GND, Adj, Ground), inte färgen på kablarna.

Figur 5. IFK AC:

1 Gul/Grön 2 Svart 3 Blå 4 Brun 7 Grå 11 Snabbkoppling

Figur 6. IFK EC



1 Gul/Grön 3 Blå 4 Brun 9 Grön 12 Gul

DRIFT

Före drifttagande, kontrollera att:

- den extra kanalanslutningen är pluggad om den inte används.
- lampan på spiskåpan som indikerar olika hastigheter fungerar.
- strömstyrkan inte överstiger den på etiketten angivna med mer än 5%.
- anslutningsspänningen ligger inom +6% till -10% av märkspänningen.
- inga missljud hörs vid uppstart.
- rotationsriktningen vid trefasmotorer är enligt etikett.

UNDERHÅLL



VARNING

Innan service, underhåll eller reparation måste fläkten göras spänningslös (allpolig brytning) och fläkthjulet ha stannat.



VARNING

Beakta fläktens vikt vid demontering eller vid öppnande av större fläktar för undvikande av kläm- och krosskador.

- Fläkten ska rengöras vid behov, dock minst 1 gång/år för att bibehålla kapaciteten och undvika obalans med onödiga lagerskador som följd.
- Fläktmotorers lager är underhållsfria och ska endast bytas vid behov.
- Kontrollera att inga missljud hörs från fläkten.

Tillbehör IFK

AC

9550056 Spiskåpa Spirit, vit, 50 cm, AC

9550058 Spiskåpa Spirit, vit, 70 cm, AC

9550060 Spiskåpa AC 60 cm vit Östberg

9550059 Spiskåpa Spirit, rostfri, 60 cm, AC

EC

9550050 Spisfläkt 392-14 Vit

6020034 Spiskåpa Spirit, vit, 50 cm

6020035 Spiskåpa Spirit, vit, 60 cm

6020036 Spiskåpa Spirit, vit, 70 cm

6020037 Spiskåpa Spirit, rostfri, 60 cm

FELSÖKNING

- Kontrollera att det finns spänning till fläkten.
- Bryt spänningen och kontrollera att fläkthjulet ej är blockerat.
- Om ingen av dessa åtgärder hjälper, kontakta din fläktleverantör.
- Vid ev. reklamation skall fläkten vara rengjord, motorkabeln vara oskadad och en utförlig felbeskrivning bifogas.

Appendix A. EU-FÖRSÄKRAN OM ÖVERENSSTÄMMELSE



EU-FÖRSÄKRAN OM ÖVERENSSTÄMMELSE

Vi intygar härmed att våra produkter uppfyller kraven i nedan angivna EU-direktiv och harmoniserande standarder och förordningar.

Tillverkare: H. ÖSTBERG AB
 Industrigatan 2
 774 35 Avesta
 Tel nr 0226 - 860 00
 Fax nr 0226 - 860 05
<http://www.ostberg.com>
info@ostberg.com
 Org. nr 556301-2201



Produkter: Kanalläktar: CK, RK, RKC, RKB, LPKB, LPKBS, IRE, IRB, BFS, BFC
 Väggläktar: CV, KV, RS
 Takfläktar: TKS, TKC, TKV, TKH
 Frånluftsfläktar: IFK, IFA, CAU
 Tilluftsågregat: SAU

Denna EU-Försäkran gäller produkter inklusive våra tillbehör för montering och installation endast om installation har skett i enlighet med bifogade installationsanvisningar samt att produkten ej har modifierats.

Maskindirektivet (MD) 2006/42/EG

Harmoniserande standarder:

- EN ISO 12100:2010 Maskinsäkerhet - Allmänna konstruktionsprinciper - Riskbedömning och riskreducering
- EN ISO 13857:2019 Maskinsäkerhet - Skyddsavstånd för att hindra att armar och ben når in i riskområden
- SS-EN 60204-1:2018 Maskinsäkerhet - Maskiners elutrustning - Del 1: Allmänna fordringar
- EN 60335-1:2012, AC 1, A 13 R1, A 11, A 12, A 13, A 1, A 14, A2, A15, Elektriska hushållsapparater och liknande bruksföremål - Säkerhet - Del 1: Allmänna fordringar

Produkterna är konstruerade för att uppfylla kraven även i följande standarder.

- EN 60335-2-80:2003, A 1, A 2, Elektriska hushållsapparater och liknande bruksföremål - Säkerhet - Del 2: Särskilda fordringar på fläktar*

* Avsteg avseende avsnitt 24.101 förekommer. Automatisk återställning av temperaturkontakt kan medföra plötslig start jämförbart med den vid behovsstyrd ventilation. Dessa risker reduceras med fasta skydd och varningar.

Direktivet för elektromagnetisk kompatibilitet (EMC) 2014/30/EU

Harmoniserande standarder:

- SS-EN IEC 61000-6-1:2007 Elektromagnetisk kompatibilitet (EMC) - Generella fordringar - Immunitet hos utrustning i bostäder, kontor, butiker och liknande miljöer
- SS-EN IEC 61000-6-2:2005, AC, Elektromagnetisk kompatibilitet (EMC) - Generella fordringar - Immunitet hos utrustning i industrimiljö
- SS-EN 61000-6-3:2007, A1, AC, Elektromagnetisk kompatibilitet (EMC) - Generella fordringar - Emission från utrustning i bostäder, kontor, butiker och liknande miljöer
- SS-EN IEC 61000-6-4:2007, A1, Elektromagnetisk kompatibilitet (EMC) - Generella fordringar - Emission från utrustning i industrimiljö

Ekodesigndirektivet 2009/125/EG

Harmoniserande förordningar:

- 1253/2014 Krav på ekodesign för ventilationsenheter
- 1254/2014 Energimärkning av ventilationsenheter för bostäder (I förekommande fall)

Standarder

- SS-EN 13141-4:2021, SS-EN 13141-8:2022, SS-EN 13141-11:2015 eller SS-EN 13053:2019

RoHS 2011/65/EU, 2015/863/EU

Harmoniserade standarder:

- EN IEC 63000:2018

Avesta 2023-11-08


 Mikael Östberg
 Product Manager

Appendix B. GB-FÖRSÄKRAN OM ÖVERENS-STÄMMELSE



GB DECLARATION OF CONFORMITY

We hereby confirm that our products comply with the requirements in the following UK legislations and designated standards.

Manufacturer: H. ÖSTBERG AB
 Industrigatan 2
 SE-774 35 Avesta, Sweden
 Tel No +46 226 860 00
 Fax No +46 226 860 05
<http://www.ostberg.com>
info@ostberg.com
 VAT No SE 556301-2201



Products: Duct fans: CK, RK, RKC, RKB, LPKB, LPKBS, IRE, IRB, BFS, BFC
 Wall fans: CV, KV, RS
 Roof fans: TKK, TKS, TKC, TKV, TKH
 Exhaust fans: IFK, IFA, CAU
 Supply air units: SAU

This GB declaration is applicable for products including our accessories for mounting and installation only if the installation is made in accordance with the enclosed installation instructions and that the product has not been modified.

The Supply of Machinery (Safety) Regulations 2008, S.I. 2008 No. 1597

Designated standards:

- EN ISO 12100:2010 Safety of machinery - General principles for design – Risk assessment and risk reduction
- EN ISO 13857:2019 Safety of machinery - Safety distances to prevent hazard zones being reached by upper and lower limbs.
- EN 60204-1:2018 Safety of machinery – Electrical equipment of machines – Part 1: General requirements
- EN 60335-1:2012, AC 1, A 13 R1, A 11, A 12, A 13, A 1, A 14, A2, A15, Household and similar electrical appliances - Part 1: General requirements, IEC 60335-1:2010 (Modified).

Standard:

- EN 60335-2-80:2003, A 1, A 2, Household and similar electrical appliances - safety- Part 2: Particular requirements for fans*

* Deviations regarding section 24.101 occur. Automatic reset of thermal cut-outs can lead to a sudden start comparable to that of demand controlled ventilation. These risks are reduced by fixed guards and warnings.

Electromagnetic Compatibility Regulations 2016, S.I. 2016 No. 1091

Designated standards:

- EN 61000-6-1:2007 Electromagnetic compatibility (EMC) - Generic standards - Immunity for residential, commercial and light-industrial environments
- EN 61000-6-2:2005, AC, Electromagnetic compatibility (EMC) - Generic standards - Immunity for industrial environments
- EN 61000-6-3:2007, A1, AC, Electromagnetic compatibility (EMC) - Generic standards - Emission standard for residential, commercial and light-industrial environments
- EN 61000-6-4:2007, A1, Electromagnetic compatibility (EMC) - Generic standards - Emission standard for industrial environments

The Ecodesign for Energy-Related Products and Energy Information (Amendment) (EU Exit) Regulations 2019, S.I. 2019 No. 539

Retained regulation:

- 1253/2014 EU Ecodesign requirements for ventilation units
- 1254/2014 EU Energy labeling of residential ventilation units (Where applicable)

Standards:

- SS-EN 13141-4, SS-EN 13141-8, SS-EN 13141-11 or EN 13053

Restriction of the Use of Certain Hazardous Substances in Electrical and Electronic Equipment Regulations 2012, S.I. 2012 No. 3032

Designated standards:

- EN IEC 63000:2018

Avesta 2024-05-21


 Mikael Ostberg
 Product Manager

H. Östberg AB

Box 54

SE-774 22 Avesta

Telefon/Phone: +46 226 860 00

Email: info@ostberg.com

www.ostberg.com

ÖSTBERG 