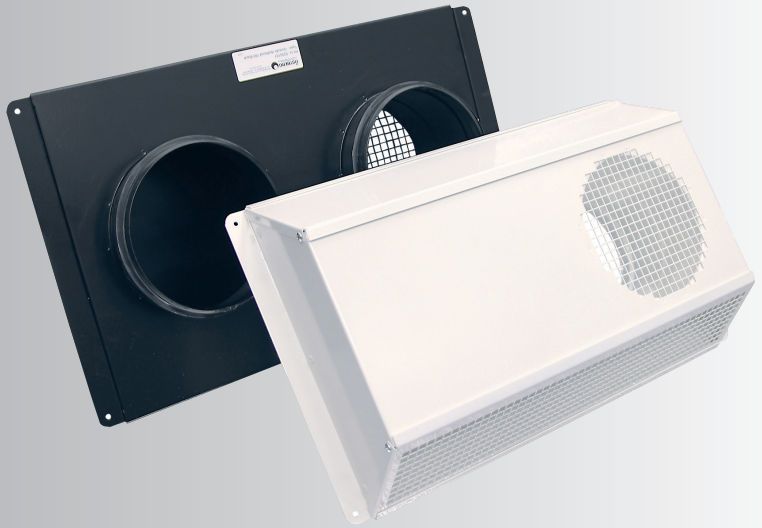


Käyttöohje

YHDISTELMÄSÄLEIKKÖ



SUOMENKIELINEN VERSIO

SUOMENKIELINEN

Tämä käyttöohje kattaa YHDISTELMÄSÄLEIKKÖ-tuotteen.



KUVAUS/KÄYTTÖ

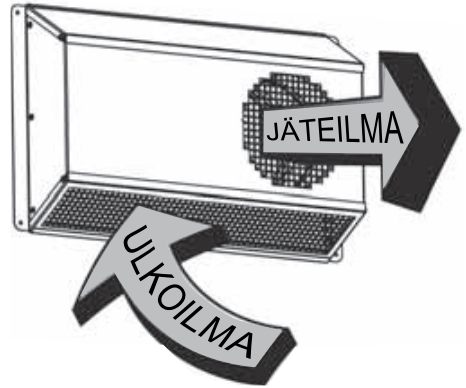
H. Östbergin yhdistelmäsäleikkö on seinälle asennettava ulko- ja jäteilmäsäleikkö.

Yhdistelmäsäleikköä käytetään ulkoilman ottamiseen sisään metalliritilän kautta ja jäteilma kulkeutuu vaakasuoraan ulos metalliritilän kautta. Tämä rakenne estää ulko- ja jäteilman sekoittumisen. Tämä estää myös tehokkaasti veden imeytymisen ulkoilmaan. Epäsuotuisissa olosuhteissa lumen ja aerosolien kulkeutumista tai jään muodostumista ei kuitenkaan voida sulkea pois.

Säleikkö asennetaan ulkoseinälle ja se on käännettävissä oikea- tai vasenkätiseksi.

Säleikkö on valmistettu säänkestävästä, pulverimaalattusta (valkoinen tai musta) galvanoidusta teräspellistä.

Puhdista yhdistelmäsäleikkö kerran vuodessa.



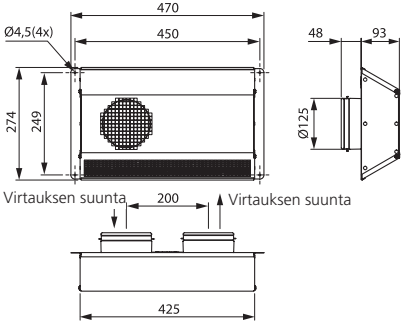
TAKUU

Takuu on voimassa ainoastaan sillä edellytyksellä tuotetta käytetty tämän käyttöohjeen mukaisesti ja sen huollot on suoritettu säännöllisesti ja dokumentoitu.

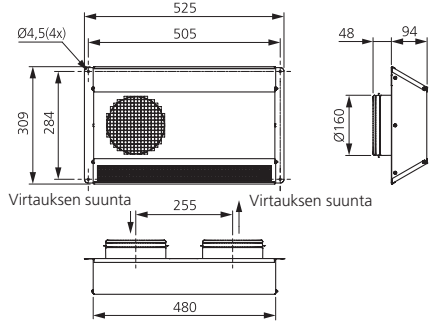
Takuuantajan vastuu on voimassa vain, kun on käytetty takuuantajan hyväksymiä tarvikkeita. Takuu ei käsitä tuotteen virheitä, jotka aiheutuvat toisen valmistajan tarvikkeista/varusteista.

MITAT (mm)

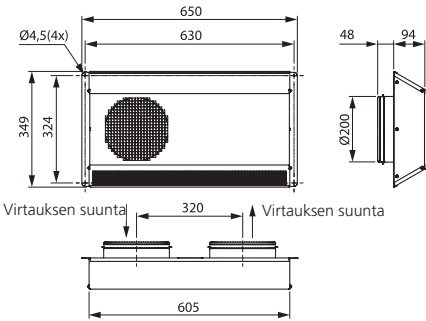
YHDISTELMÄSÄLEIKKÖ 125



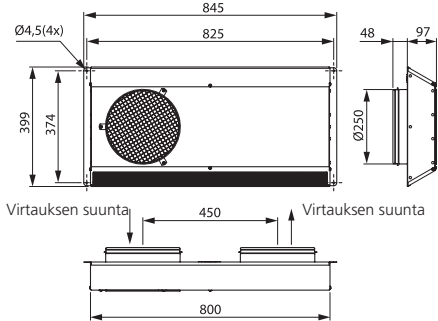
YHDISTELMÄSÄLEIKKÖ 160



YHDISTELMÄSÄLEIKKÖ 200



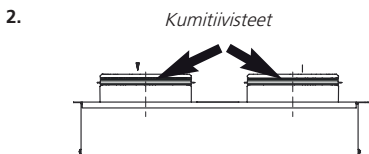
YHDISTELMÄSÄLEIKKÖ 250



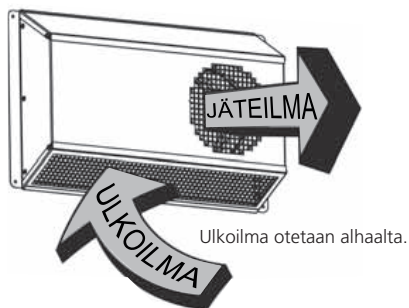
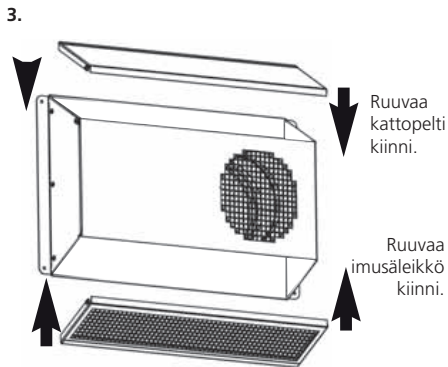
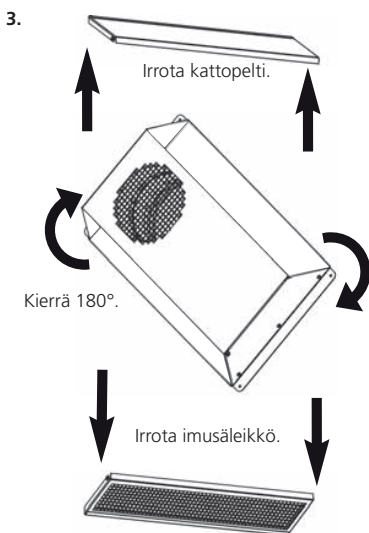
ASENNUSOHJEET

1. Tee seinään reiät ja vedä ulos kierrekanavat ulko- ja jäteilmalle. Kanavien tulee päättyä julkisivun tasolle ja olla eristettyinä aina julkisivuun asti. Läpivientireiät tulee tiivistää huolellisesti.

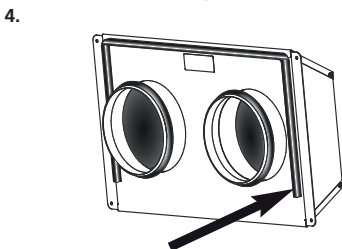
2. Yhdistelmäsäleikössä on kumitiivisteet kanavaliitännöiden ympärillä. Liitä yhdistelmäsäleikkö ulko- tai jäteilmakanavaan.



3. Yhdistelmäsäleikkö voidaan kääntää oikea- tai vasenkätiseksi. Kattolevy ja imusäleikkö voidaan helposti irrottaa, minkä jälkeen yhdistelmäsäleikköä käännetään 180° ja kattolevy sekä imusäleikkö ruuvataan takaisin paikoilleen neljällä ruuvilla. HUOM! Ulkoilma tulee aina ottaa alhaalta imusäleikön kautta ja jäteilman tulee aina kulkea vaakasuunnassa (suoraan läpi).



4. Kiinnitä yhdistelmäsäleikkö julkisivuun sopivalla tavalla. Tiivistä niin, ettei vesi pääse tunkeutumaan sisälle.



Tiivistä julkisivun ja yhdistelmäsäleikön välinen liitos sopivalla tiivisteaineella. Pidä alareuna tiivistämättä, jotta mahdollinen kondenssivesi pääsee valumaan pois.



H. ÖSTBERG AB

Box 54, SE-774 22 Avesta, Sweden
Industrigatan 2, Avesta

Tel: +46 226 860 00. Fax: +46 226 860 05

Email: info@ostberg.com

www.ostberg.com