

Bruksanvisning | NO

RKB

INNHOLDSFORTEGNELSE

RKB EC	4
Beskrivelse.....	4
GARANTI	4
ANVENDELSE	4
HÅNDTERING	5
INSTALLASJON	5
Kun –RKB 1000x500 (rektangulær).....	5
EC-motor.....	6
EMC-kompatibel installasjon av EKSTERNE styreledninger	6
DRIFT	6
VEDLIKEHOLD	7
Rengjøring.....	7
Tilgang til viftehjul	
RKB 300x150-RKB 1000x500.....	8
RKB 300x150-RKB 600x350 EC (bildene viser RKB 500x250)	8
RKB 700x400-RKB 1000x500 EC (bildene viser RKB 700x400).....	8
FEILSØKING	9
EU-ERKLÆRING	10

RKB EC

Skann QR-koden på produktetiketten eller besøk www.ostberg.com for ytterligere informasjon om produktet.

Beskrivelse

RKB EC er kanalvifter med bakoverbøyde skovler på viftehjulet og swing-out-utførelse. Viftene er utstyrt med EC-motor av ytterrotortype, med vedlikeholdsrie,

dobbeltkapslede kulelager. Viftekåpen er produsert i galvanisert stålplate.

GARANTI

Garantien gjelder kun under forutsetning av at viften er brukt i henhold til denne bruksanvisningen, og at regelmessig service er utført og dokumentert. Garantigiveren er kun ansvarlig for funksjonen dersom

godkjent tilbehør benyttes. Garantien omfatter ikke feil på produktet som er forårsaket av tilbehør/utstyr fra andre fabrikater.

ANVENDELSE

For data, se etiketten på produktet (bilde 1) eller på www.ostberg.com.



Viften skal brukes til transport av ren luft; den er ikke beregnet for transport av brann- og eksplosjonsfarlige stoffer, slipestøv, sot o.l.

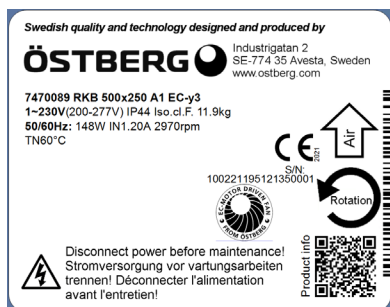


Viften er beregnet for bruk ved maksimalt den spenningen og frekvensen som er angitt på viftens produktetikett – eksempel, se bilde 1.

RKB EC er tilgjengelig for brukeren, i henhold til EN 60335-2-80, for selv å kunne utføre den service og det vedlikehold som er beskrevet i denne bruksanvisningen. Før alt slikt arbeid skal viften uten unntak gjøres strømløs.

Forbehold i henhold til EN 60335-1, avsnitt 7.12
«Dette utstyret kan brukes av barn fra 8 år og oppover og av personer med nedsatt fysisk, sensorisk eller mental evne, eller med manglende erfaring og kunnskap, dersom de er under tilsyn eller har fått instruksjon om sikker bruk av utstyret og forstår farene ved bruk. Barn skal ikke leke med utstyret. Rengjøring og bruker-vedlikehold skal ikke utføres av barn uten tilsyn.»

- For maksimal levetid ved installasjon i fuktige eller kalde rom bør viften være i kontinuerlig drift.
- Viften kan monteres utendørs eller i andre fuktige rom. Sørg for at det finnes drenering fra viftekåpen.
- Viften kan installeres i valgfri posisjon, med unntak av modell RKB 1000x500 (rektangulær) – se avsnitt Installasjon.



Bilde 1 (eksempel)

HÅNDTERING

- Viften skal transporteres i emballasje helt frem til installasjonsstedet. Dette for å forhindre transport-skader, riper og tilsmussing.
- Vær oppmerksom på at viften kan ha skarpe hjørner og kanter.
- OBS! Motorhuset kan nå temperaturer på opptil 85 °C.
- **Ventetid på minst 3 minutter!** På grunn av interne kondensatorer i motoren er det risiko for ulykker selv etter at enheten er slått av, ved direkte berøring

av strømførende deler eller deler som kan ha blitt strømførende på grunn av feil. Dekselet til motorens styreenhet må kun fjernes/åpnes når strømmen har vært frakoblet i minst tre minutter.

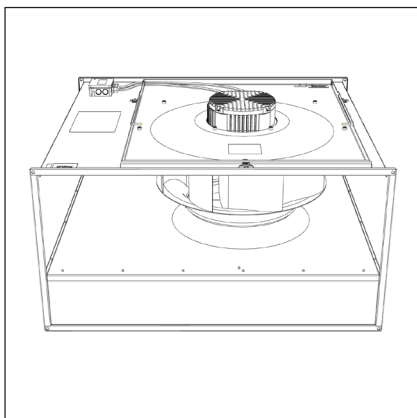
- Unngå ekstrem varme eller kulde; lagrings- og transporttemperatur er fra –40 °C til 75 °C.
- Unngå langtidslagring; vi anbefaler maksimalt ett år (kontakt produsenten før oppstart ved lengre lagring).

INSTALLASJON

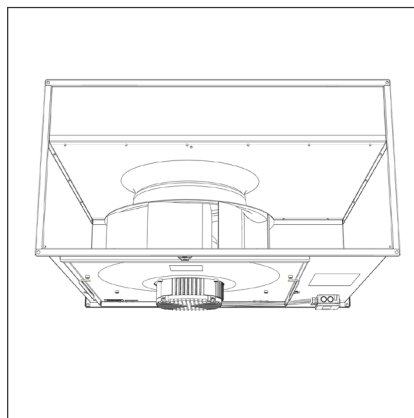
Kun – RKB 1000x500 (rektangulær)



Feilaktig installasjon kan føre til skader på viftehjulet og dysen (installert med dekselet vendt til siden).



Installert med dekselet oppover



Installert med dekselet nedover



Installert med dekselet til siden

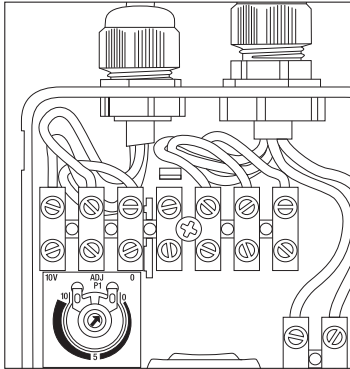
Sørg for å installere den spesifikke modellen RKB 1000x500 (rektangulær) i henhold til illustrasjonene ovenfor for korrekt funksjonalitet. Øvrige størrelser av RKB kan installeres med lokket vendt til siden, for eksempel på en vegg.

Alle RKB-modeller

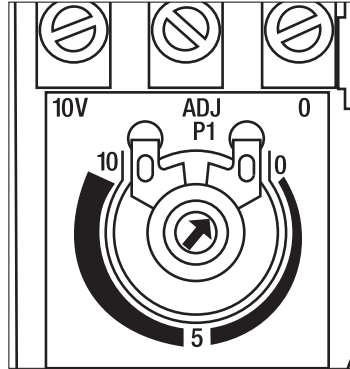
1. Viften monteres i henhold til luftstrømspilen.
2. Viften kanaltilkobles eller utstyres med berøringsvern.
3. Viften skal monteres på en sikker måte. Sørg for at ingen fremmedlegemer ligger igjen i vifte/kanal.
4. Viften skal monteres slik at service og vedlikehold kan utføres. **Merk:** Ta hensyn til viftens vekt og størrelse.
5. Viften skal monteres slik at eventuelle vibrasjoner ikke overføres til kanalsystem eller bygningskonstruksjon. Bruk for eksempel dukstuss for dette.
6. Elektrisk installasjon skal utføres av autorisert installatør.
7. Elektrisk installasjon skal utføres via allpolet bryter i umiddelbar nærhet av viften eller via låsbar hovedbryter.
8. Kontroller at viften er korrekt montert og elektrisk tilkoblet med beskyttelsesjord og motorsikring.
9. For enfasevifter brukes jordfeilbryter (type A).
10. For trefasevifter brukes jordfeilbryter (type B).
11. Koblingskjema finnes på innsiden av lokket til koblingsboksen.

EC-motor

- Turtallsregulering av EC-motor kan gjøres med den innebygde potensiometeren – 0–10 V. Se bilde 1 og 2.
- En ekstern potensiometer kan tilkobles på klemmen ved behov. Den interne potensiometeren skal da kobles fra.
- Denne viften er også utstyrt med tachosignal, 1 puls per omdreining.



Bilde 1



Bilde 2

EMC-kompatibel installasjon av EKSTERNE styreledninger

Eventuell styrekabel skal ikke være lengre enn 30 m. Dersom styrekabelen overstiger 20 m, skal det brukes skjermet kabel. Når skjermet kabel benyttes, skal skjermen kun tilkobles på én side, dvs. kun til enheten med beskyttelsesjord (hold kablet kort og med så lav induktans som mulig!).

Sørg for tilstrekkelig avstand mellom strømkabler og motorens styrekabler for å unngå forstyrrelser.

OBS! Sørg for riktig polaritet! Koble aldri nettspenning til analoge innganger!

DRIFT

Før igangkjøring kontroller – sørg for:

1. at strømstyrken ikke overstiger den verdien som er angitt på etiketten med mer enn 5 %.
2. at tilkoblingsspenningen ligger innenfor +6 % til -10 % av merkespenningen.
3. at ingen unormale lyder høres ved oppstart.
4. at rotasjonsretningen på trefasemotorer er i henhold til etiketten.

VEDLIKEHOLD



Før service, vedlikehold eller reparasjon må viften gjøres strømløs (allpolet frakobling), og viftehjulet skal ha stanset.



Ta hensyn til viftens vekt ved demontering eller ved åpning av større vifter for å unngå klemming- og knusningsskader.

- Viften skal rengjøres ved behov, men minst én gang per år for å opprettholde kapasiteten og unngå ubalanse som kan føre til unødvendige lagerskader.
- Viftens motorlager er vedlikeholdsfrie og skal kun skiftes ved behov.
- Kontroller at det ikke høres unormale lyder fra viften.



Rengjøring

Ved rengjøring av viften må høytrykksspyler eller sterke løsemidler ikke brukes. Rengjøringen skal utføres på en måte som ikke forstyrrer viftehjulets balanselodd eller skader viftehjulet.

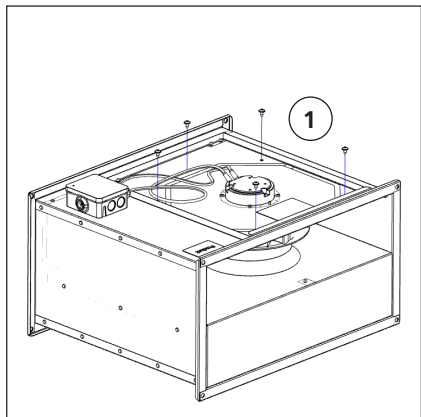


Tilgang til viftehjul

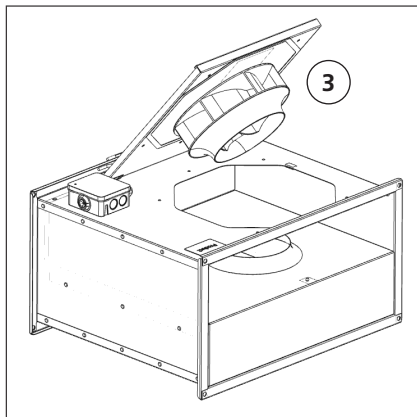
RKB 300x150-RKB 1000x500.

1. Løsne innvendige sekskantskruer på luken (1), antall bolter varierer avhengig av modell, M5x10. Visning A.
2. Løsne sperren ved kanten av viftebroen (2). Gjelder modellene: RKB 700x400, RKB 800x500 og RKB 1000x500. Visning A og B.
3. Vipp opp/ned viftebroen (3) for tilgang til viftehjulet. For modellene 700x400, 800x500 og 1000x500 finnes det også en sikkerhetsarm (4); sørg for at denne er sikret. Visning C.

RKB 300x150-RKB 600x350 EC (bildene viser RKB 500x250)

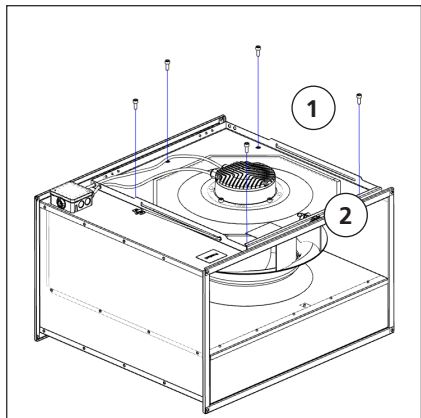


Visning A

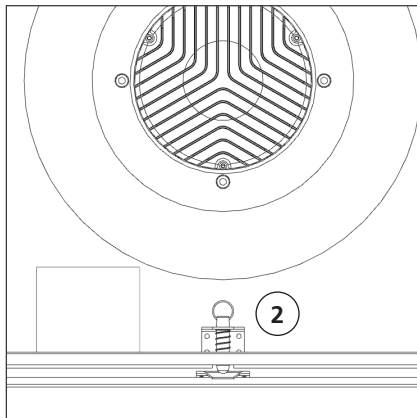


Visning B

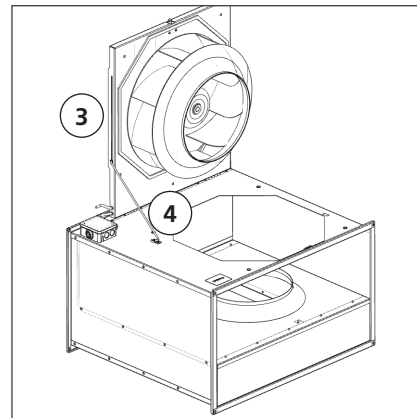
RKB 700x400-RKB 1000x500 EC (bildene viser RKB 700x400)



Visning A



Visning B



Visning C

FEILSØKING

- Kontroller at det er spenning til viften.
- Bryt spenningen og kontroller at viftehjulet ikke er blokkert.
- Hvis ingen av disse tiltakene hjelper, kontakt din vifteleverandør.
- Ved eventuell reklamasjon skal viften være rengjort, motorkabelen være uskadd, og en utførlig feilbeskrivelse skal vedlegges.

EU DECLARATION OF CONFORMITY

We hereby confirm that our products comply with the requirements in the following EU-directives and harmonised standards and regulations.

Manufacturer: H. ÖSTBERG AB
Industrigatan 2
SE-774 35 Avesta, Sweden
Tel No +46 226 860 00
Fax No +46 226 860 05
<http://www.ostberg.com>
info@ostberg.com
VAT No SE 556301-2201



Products: Duct fans: CK, RK, RKC, RKB, LPKB, LPKBS, IRE, IRB, BFS, BFC
Wall fans: CV, KV, RS
Roof fans: TKK, TKS, TKC, TKV, TKH
Exhaust fans: IFK, IFA, CAU
Supply air units: SAU

This EU declaration is applicable for products including our accessories for mounting and installation only if the installation is made in accordance with the enclosed installation instructions and that the product has not been modified.

Machinery Directive (MD) 2006/42/EC

Harmonised standards:

- EN ISO 12100:2010 Safety of machinery - General principles for design – Risk assessment and risk reduction
- EN ISO 13857:2019 Safety of machinery - Safety distances to prevent hazard zones being reached by upper and lower limbs.
- SS-EN 60204-1:2018 Safety of machinery – Electrical equipment of machines – Part 1: General requirements
- EN 60335-1:2012, AC 1, A 13 R1, A 11, A 12, A 13, A 1, A 14, A2, A15, Household and similar electrical appliances - Part 1: General requirements

The products are designed to meet the requirements also in the following standards:

- EN 60335-2-80:2003, A 1, A 2, Household and similar electrical appliances - safety- Part 2: Particular requirements for fans*

* Deviations regarding section 24.101 occur. Automatic reset of thermal cut-outs can lead to a sudden start comparable to that of demand-controlled ventilation. These risks are reduced by fixed guards and warnings.

Directive for Electromagnetic Compatibility (EMC) 2014/30/EU

Harmonised standards:

- SS-EN IEC 61000-6-1:2007 Electromagnetic compatibility (EMC) - Generic standards - Immunity for residential, commercial and light-industrial environments
- SS-EN IEC 61000-6-2:2005, AC, Electromagnetic compatibility (EMC) - Generic standards - Immunity for industrial environments
- SS-EN 61000-6-3:2007, A1, AC, Electromagnetic compatibility (EMC) - Generic standards - Emission standard for residential, commercial and light-industrial environments
- SS-EN IEC 61000-6-4:2007, A1, Electromagnetic compatibility (EMC) - Generic standards - Emission standard for industrial environments

Ecodesign Directive 2009/125/EC

Harmonised regulation:

- 1253/2014 Ecodesign requirements for ventilation units
- 1254/2014 Energy labeling of residential ventilation units (Where applicable)

Standards:

- SS-EN 13141-4:2021, SS-EN 13141-8:2022, SS-EN 13141-11:2015 or SS-EN 13053:2019

RoHS 2011/65/EU, 2015/863/EU

Harmonised standards:

- EN IEC 63000:2018

Avesta 2023-11-08



Mikael Östberg
Product Manager

This document is digitally signed.

H. Östberg AB
Box 54
SE-774 22 Avesta
Telefon/Phone: +46 226 860 00
Email: info@ostberg.com
www.ostberg.com

ÖSTBERG 