

# Monteringsanvisning

TAKJENNOMFØRING TFU og TG  
TAKHETTE TH med over- og underbeslag



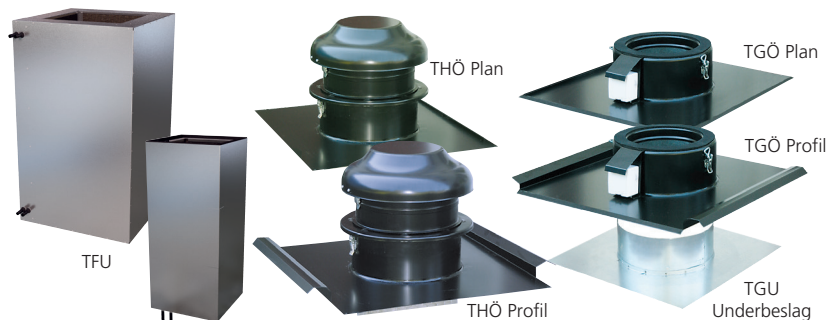


Denne bruksanvisningen omfatter følgende produkter:

TAKJENNOMFØRING TFU

TAKJENNOMFØRING TG med overbeslag TGÖ og underbeslag TGU

TAKHETTE TH med overbeslag THÖ og underbeslag TGU



## BRUK

### TAKGENOMFØRING TFU

TFU er beregnet for bruk sammen med takviftene TKS og TKV/TKH.

Takgjennomføring TFU er produsert i galvanisert stålplate. TFU 300–400 har 50 mm, og TFU 560–760 har 120 mm lydabsorberende steinullisolasjon med vaskbar overflate.

TFU 960 har 120 mm steinull + 50 mm mineralull.

Plastrør for kabel følger med som standard.

TFU 300–400 leveres i to lengder: 600 og 900 mm.

TFU 560–660 leveres i lengdene 900 og 1200 mm.

TFU 760–960 leveres i lengden 1200 mm.

### TILBEHØR TIL TFU

Tilbakeslagsventil montert på galvanisert stålplate. Tilkoblingsplate med sirkulær kanaltilkobling.

Disse finnes for alle størrelser av TFU.

### TAKJENNOMFØRING TG

TG er beregnet for montering på eneboliger. TG består av overbeslag TGÖ og underbeslag TGU.

Overbeslaget TGÖ er beregnet for bruk sammen med takvifte TKC ved montering på eneboliger. TGÖ er utstyrt med bøyelås for fast montering av takvifte med sirkulær tilkobling (TKC 300/400), og er levert med jordet stikkontakt med 2 meter installasjonskabel (type EKK). Elektrisk installasjon skal kun utføres av autorisert installatør.

TGÖ leveres i både profilert og plant utførelse. Den profilerte varianten er utformet som takstein for å passe til to takpanner av betongtakstein av standardtype (tokupig). Den plane varianten er beregnet for papptekking og platetak, dvs. annen taktekkning enn tokupige takpanner.

TGÖ er produsert av pulverlakkert, galvanisert stålplate.

### UNDERBESLAG TGU

Underbeslaget TGU er produsert av galvanisert stålplate. Det monteres på undertaket.

### TAKHETTE TH

TH er beregnet for montering på eneboliger. TH består av takhette THC (300/400), takgjennomføring THÖ og underbeslag TGU.

THÖ er beregnet for takhette, uten stikkontakt og installasjonskabel.

THÖ leveres i både profilert og plant utførelse.

Den profilerte varianten er utformet som takstein for å passe til to takpanner av betongtakstein av standardtype (tokupig). Den plane varianten er beregnet for papptekking og platetak, dvs. annen taktekkning enn tokupige takpanner.

THÖ er produsert av pulverlakkert, galvanisert stålplate (svart og teglød).

## MONTERING AV TAKGENNOMFØRING TFU

Takgjennomføring TFU brukes sammen med takvifte-  
ne TKS og TKV/TKH.

Hvis det ikke finnes tilstrekkelig kunnskap, skal fagper-  
son engasjeres ved montering.

Kontroller at bjelkelaget har tilstrekkelig bæreevne for  
viften med tilhørende gjennomføring. Ved usikkerhet  
bør en byggmester beregne bæreevnen. Normalt kan  
takvifte og gjennomføring plasseres på et vanlig tre-  
bjelkelag.

TFU skal monteres vertikalt.

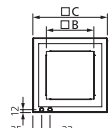


### DIMENSJONER (mm)

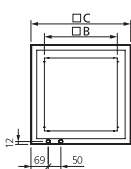
TFU 300/400



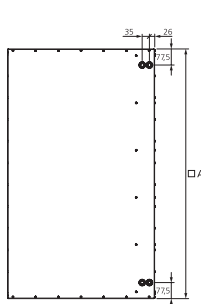
TFU 300



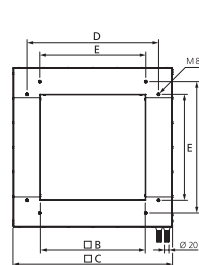
TFU 400



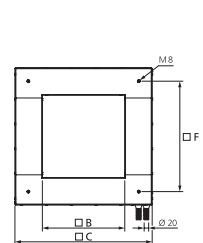
TFU 560 t.o.m 960



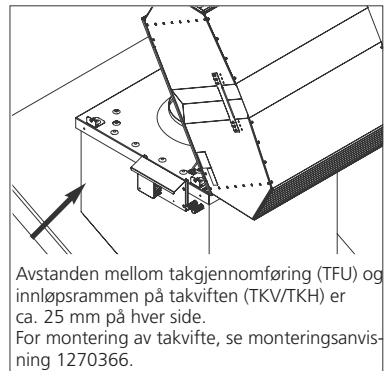
TFU 560/660



TFU 760/960

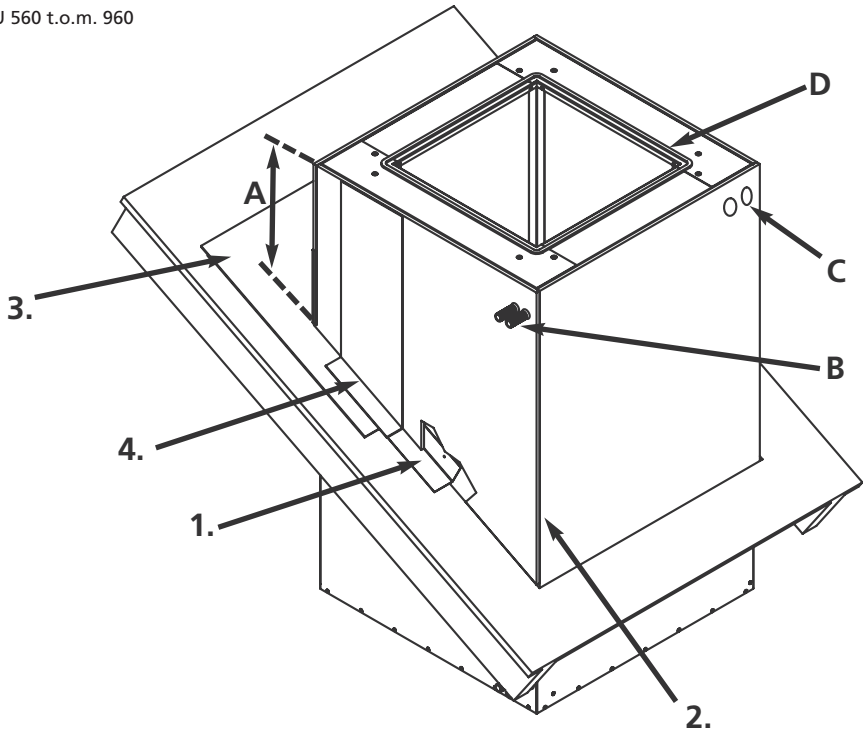


STØRRELSE (mm)	A	B	C	D	E	F	Vekt kg
TFU 300x 600	605	188	295				10
TFU 300x 900	905	188	295				15
TFU 400x 600	605	289	395				15
TFU 400x 900	905	289	395				21
TFU 560x 900	905	268	512			392	42
TFU 560x 1200	1205	268	512			392	53
TFU 660x 900	905	368	612			492	50
TFU 660x 1200	1205	368	612			492	64
TFU 760x 1200	1205	467	712	472	586		76
TFU 960x 1200	1205	567	912	672	786		103



Avstanden mellom takgjennomføring (TFU) og innløpsrammen på takviften (TKV/TKH) er ca. 25 mm på hver side.  
For montering av takvifte, se monteringsanvisning 1270366.

TFU 560 t.o.m. 960



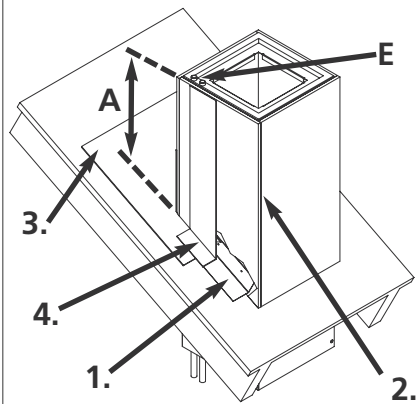
TFU skal monteres vertikalt.

1. Fest de medfølgende monteringsvinklene på takgjennomføringen (TFU), tilpasset takets helning og i riktig høyde.
  2. Skru fast kryssfiner på TFU.
  3. Legg tjæreapp på taket og på kryssfinerplaten.
  4. Kle TFU med plateledning. Innkledning av gjennomføringen skal utføres slik at vanninntrengning ikke kan forekomme.
- A. Sørg for at avstanden mellom vifte og brennbart materiale oppfyller gjeldende normer.

20 mm slange (TFU 560-960) **B** eller **C**,  
 evt. 16 mm (TFU 300-400) **E**  
 for strømtilførsel og styring av vifte.  
 Slangen kappes i flukt med plateledningen og tettes  
 deretter sammen med elkablene.

- B.** Kabelutgang iht. **B**.  
 Vifteutløpet er orientert i samme retning som takfallet.
- C.** Kabelutgang iht. **C**.  
 Vifteutløpet er orientert på tvers av takfallet.
- D.** Monter medfølgende tetningslist.

TFU 300 og 400

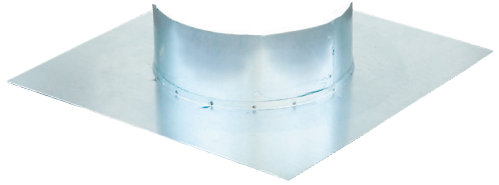


## MONTERING AV UNDERBESLAG

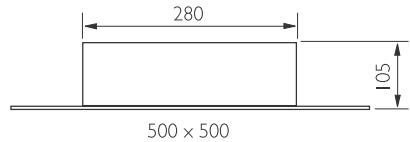
Underbeslag skal monteres på alle undertak, unntatt når taktekningen kun består av papp.

Mellom takstolene, under tettesjiktet, må det spikres ekstra avstivere dersom undertaket består av folie, duk, tynn bordkledning eller lignende.

TGU monteres deretter på disse avstiverne (**Figur 1**).



### DIMENSJONER (mm)



### TAKSTEIN

1. Fjern to takstein. Skjær ut en åpning i undertaket som tilsvarer det isolerte røret, midt i området der de fjernede taksteinene lå.

Ved undertak uten papp, gå direkte til punkt 3.

2. TGU plasseres (med kragen oppover) under takpappen i overkant og på sidene, samt oppå takpappen i underkant (**Figur 2 og 5**).
3. Fest TGU til undertaket med skruer eller spiker (**Figur 3**).
4. Tett alle skjøter rundt TGU med en egnet tetningsmasse (**Figur 4 og 5**).

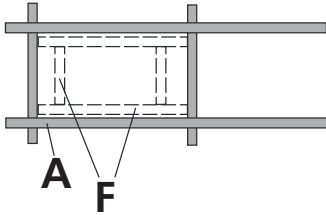
### PROFILERT TAKTEKKING

1. Skjær ut en åpning i taktekningen som tilsvarer TGU-ens yttermål, samt en åpning i undertaket som tilsvarer det isolerte røret.

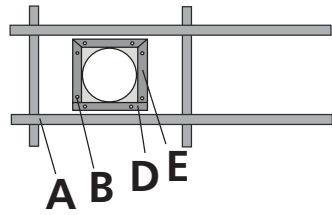
Ved undertak uten papp, gå direkte til punkt 3.

2. TGU plasseres (med kragen oppover) under takpappen i overkant og på sidene, samt oppå takpappen i underkant (**Figur 2 og 5**).
3. Fest TGU til undertaket med skruer eller spiker (**Figur 3**).
4. Tett alle skjøter rundt TGU med en egnet tetningsmasse (**Figur 4 og 5**).

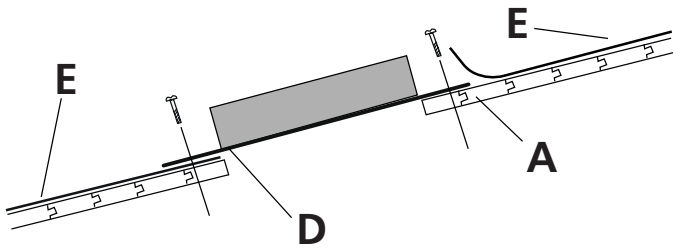
Figur 1



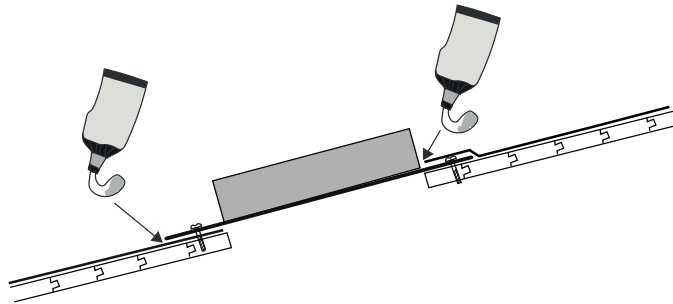
Figur 2



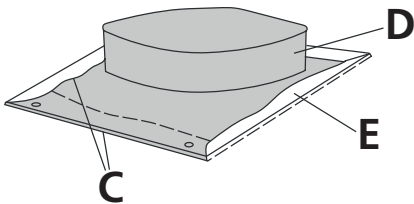
Figur 3



Figur 4



Figur 5



- A. Undertak
- B. Skruer eller spiker
- C. Tetningsmasse
- D. TGU underbeslag
- E. Takpapp
- F. Ekstra avstivere  
(ved tak med lav bæreevne)

## MONTERING AV OVERBESLAG TGÖ/THÖ – Plan

Overbeslag TGÖ og THÖ i plan utførelse er beregnet for papptekking og platetak, dvs. annen taktekking enn tokupige betongtakstein av standardtype. TGÖ/THÖ monteres i rett vinkel mot takflaten, uavhengig av takets helning.

TGÖ er beregnet for takvifte og er utstyrt med jordet stikkontakt og elkabel (2 m). Elektrisk installasjon skal kun utføres av autorisert installatør.

THØ er beregnet for takhette, uten stikkontakt og elkabel.



### MONTERE UNDERBESLAG

1. Monter først underbeslaget i henhold til anvisningen på foregående sider.

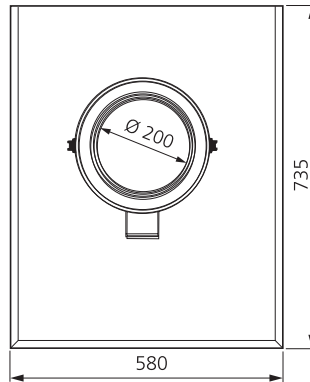
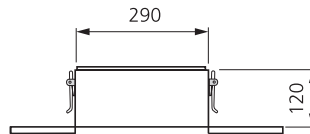
### PROFILERT TAKTEKKING

1. Dersom åpning ikke ble laget ved montering av underbeslaget: skjær ut en åpning i taktekningen som tilsvarer det isolerte røret.
2. Fest overbeslag TGÖ/THÖ mot taktekningen eller lekter med skruer eller spiker (**Figur 2**).
3. Monter en toppbeslag-/toppplate (minst like bred som overbeslaget) fra mønet, slik at den overlapper overbeslagets plate.
4. Monter tetningsbånd tilpasset taktekningens profil under overbeslagets nedre kant. Dette forhindrer innblåsing av regn og snø.
5. Koble til kanal.

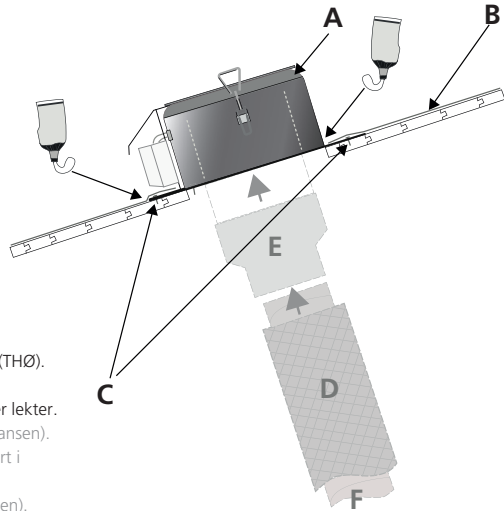
### PAPPTAK

1. Skjær ut en åpning i taket som tilsvarer det isolerte røret.
2. Overbeslagets plate plasseres deretter under takpapen i overkant og på sidene, samt oppå takpappen i underkant (Figur 1).
3. Fest TGÖ/THØ til undertaket med skruer eller spiker.  
Ved undertak med lavere bæreevne spikres det inn ekstra avstivere mellom takstolene (under tettesjiktet), og overbeslaget monteres på disse (**Figur 2**).
4. Tett alle skjøter med en egnet tetningsmasse.
5. Koble til kanal.

### DIMENSJONER (mm)



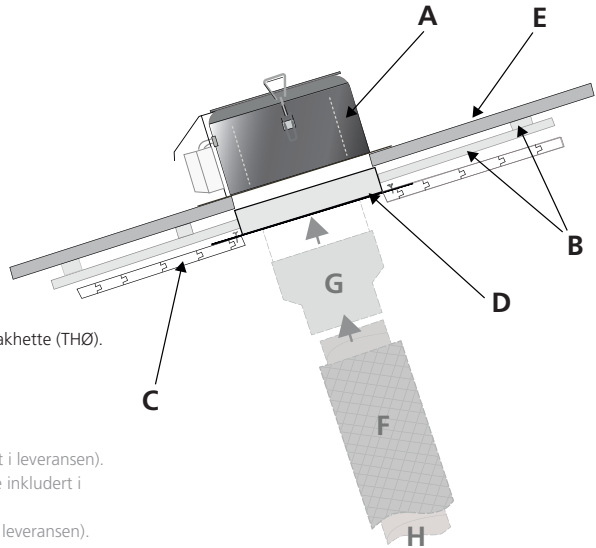
Figur 1



**PAPPTAK**

- A. Overbeslag for takvifte (TGØ) eller takhette (THØ).
- B. Papptekking som tettesjikt.
- C. Festemidler for montering mot undertak eller leker.
- D. Ved behov Ø200 mm (ikke inkludert i leveransen).
- E. Kanal-/rørdimensjon Ø200 mm (ikke inkludert i leveransen).
- F. Spiralfalset kanalrør (ikke inkludert i leveransen).

Figur 2



**PROFILERT TAKTEKING**

- A. Overbeslag for takvifte (TGØ) eller takhette (THØ).
- B. Leker
- C. Papptekking som tettesjikt.
- D. TGU underbeslag
- E. Plate fra møne til overbeslag
- F. Ved behov Ø200 mm (ikke inkludert i leveransen).
- G. Kanal-/rørdimensjon Ø200 mm (ikke inkludert i leveransen).
- H. Spiralfalset kanalrør (ikke inkludert i leveransen).

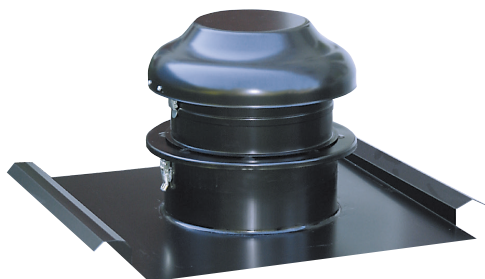
## MONTERING AV OVERBESLAG TGÖ/THÖ Profil

Overbeslag TGÖ og THÖ i profilert utførelse er formet som takstein for å passe til to standard tokupige betongtakstein.

TGÖ/THÖ monteres i rett vinkel mot takflaten, uavhengig av takets helning.

TGÖ er beregnet for takvifte og er utstyrt med jordet stikkontakt og elkabel (2 m). Elektrisk installasjon skal kun utføres av autorisert installatør.

THÖ er beregnet for takhette, uten stikkontakt og elkabel.



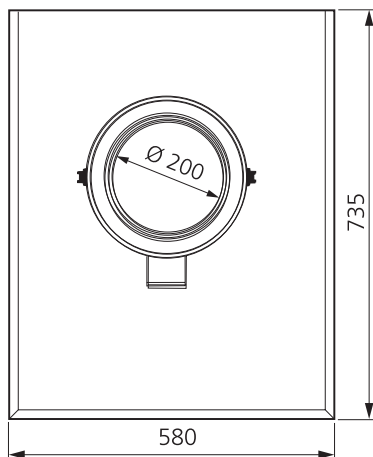
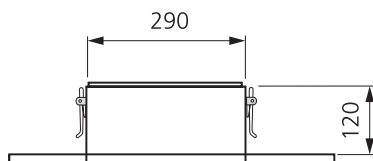
### MONTERE UNDERBESLAG

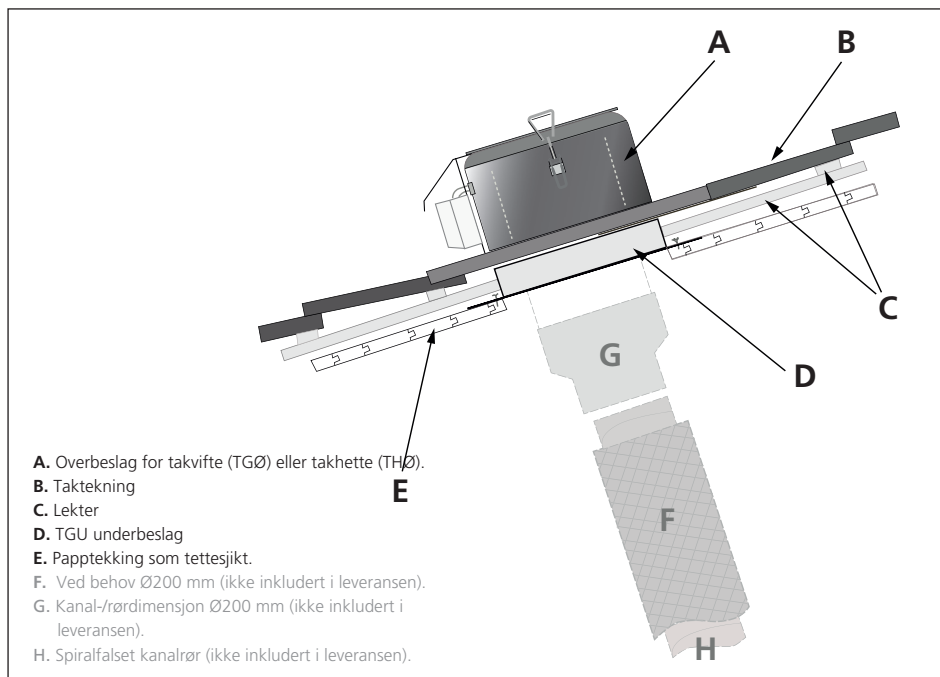
1. Monter først underbeslaget i henhold til anvisningen på foregående sider.

### MONTERE OVERBESLAG

1. Monter overbeslag TGÖ eller THÖ:  
Overbeslaget skal legges under den øvre taksteinraden og oppå den nedre taksteinraden. De profilerte sidene skal ligge oppå taksteinene på begge sider av overbeslaget.
2. For å hindre innblåsing av snø og regn er det viktig å montere tetningsbånd.
3. Fest overbeslag TGÖ/THÖ i overkant mot lekter med skruer eller spiker.
4. Taksteinene nærmest overbeslaget spikres til lektene.
5. Koble til kanal.

### DIMENSJONER (mm)







**H. ÖSTBERG AB**

Box 54, SE-774 35 Avesta, Sweden  
Industrigatan 2, Avesta  
Tel: +46 226 860 00. Fax: +46 226 860 05  
E-mail: [info@ostberg.com](mailto:info@ostberg.com)  
[www.ostberg.com](http://www.ostberg.com)