

# Montageanleitung

Dachdurchführung TFU und TG  
Dachhaube TH mit Ober- und Unterblech



DEUTSCH VERSION

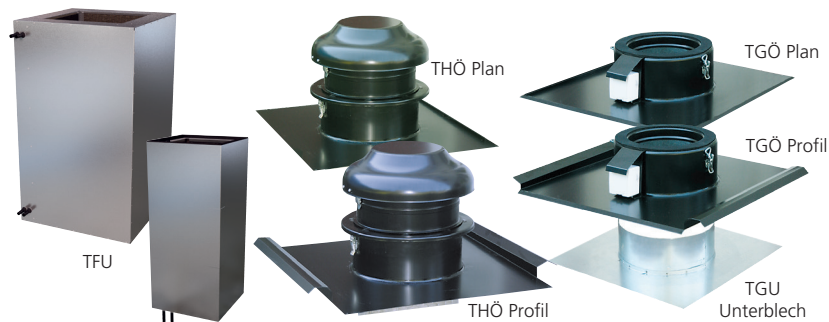


Diese Gebrauchsanleitung umfasst folgende Produkte:

Dachdurchführung TFU

DACHDURCHFÜHRUNG TG mit Oberblech TGÖ und Unterblech TGU.

DACHHAUBE TH mit Oberblech THÖ und Unterblech TGU



## ANWENDUNG

### DACHDURCHFÜHRUNG TFU

Die Dachdurchführung TFU ist für die Verwendung zusammen mit den Dachventilatoren TKS und TKV/TKH vorgesehen.

TFU 300–400 verfügt über 50 mm schalldämmende Steinwolleisolierung mit abwaschbarer Oberfläche. TFU 560–760 verfügt über 120 mm schalldämmende Steinwolleisolierung mit abwaschbarer Oberfläche. TFU 960 ist mit 120 mm Steinwolle + 50 mm Mineralwolle isoliert.

Ein Kunststoffrohr für die Kabeldurchführung ist standardmäßig enthalten. Die verfügbaren Längen sind:  
TFU 300–400: 600 mm und 900 mm  
TFU 560–660: 900 mm und 1200 mm  
TFU 760–960: 1200 mm

### ZUBEHÖR FÜR TFU

Rückschlagklappe, montiert auf verzinktem Stahlblech. Anschlussplatte mit rundem Kanalanschluss. Diese Zubehörteile sind für alle TFU-Größen erhältlich.

### DACHDURCHFÜHRUNG TG

Die Dachdurchführung TG ist für die Montage auf Einfamilienhäusern vorgesehen.

TG besteht aus dem Oberblech TGÖ und dem Unterblech TGU.

Das Oberblech TGÖ ist für die Verwendung mit dem Dachventilator TKC bei der Montage auf Einfamilienhäusern vorgesehen. TGÖ ist mit einem Bügelverschluss zur Befestigung eines Dachventilators mit rundem Anschluss (TKC 300/400) ausgestattet und verfügt über eine schutzkontaktgesicherte Steckdose mit 2 m Installationskabel (Typ EKK). Die Elektroinstallation darf nur von einer befugten Elektrofachkraft durchgeführt werden.

TGÖ ist sowohl in profilierter als auch in planer Ausführung erhältlich. Die profilierte Variante ist dachziegelförmig gestaltet und passt zu zwei Standard-Betondachziegeln (zweifach gewölbt). Die plane Variante ist für Dachpappe und Blechdächer vorgesehen, d. h. für andere Dachdeckungen als zweifach gewölbte Dachziegel.

TGÖ wird aus pulverbeschichtetem, verzinktem Stahlblech hergestellt.

### UNTERBLECH TGU

Das Unterblech TGU besteht aus verzinktem Stahlblech. Es wird auf der Dachunterlage (Unterdach) montiert.

### DACHHAUBE TH

Die Dachhaube TH ist für die Montage auf Einfamilienhäusern vorgesehen. TH besteht aus der Dachhaube THC (300/400), der Dachdurchführung THÖ und dem Unterblech TGU.

Die Dachdurchführung THÖ ist für Dachhauben vorgesehen und wird ohne Steckdose und Anschlusskabel geliefert.

THÖ ist sowohl in profilierter als auch in planer Ausführung erhältlich:

Die profilierte Variante ist dachziegelförmig gestaltet und passt zu zwei Standard-Betondachziegeln (zweifach gewölbt). Die plane Variante ist für Dachpappe und Blechdächer vorgesehen, d. h. für andere Dachdeckungen als zweifach gewölbte Dachziegel.

THÖ wird aus pulverbeschichtetem, verzinktem Stahlblech hergestellt (in den Farben schwarz und ziegelrot).

**MONTAGE DER DACHDURCHFÜHRUNG TFU**

Die Dachdurchführung TFU wird zusammen mit den Dachventilatoren TKS und TKV/TKH verwendet.

Wenn nicht ausreichende Fachkenntnisse vorhanden sind, sollte die Montage von einer Fachkraft durchgeführt werden.

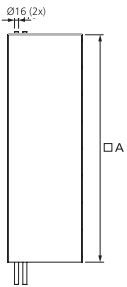
Vor der Installation ist zu prüfen, ob die Tragkonstruktion (Balkenlage) die Last des Ventilators einschließlich der Dachdurchführung tragen kann. Im Zweifelsfall sollte ein Bauingenieur oder Zimmermeister die Tragfähigkeit berechnen. In der Regel können Dachventilator und Dachdurchführung auf einer gewöhnlichen Holzbalkenlage montiert werden.

Die TFU muss senkrecht montiert werden.

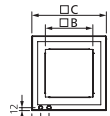


**ABMESSUNGEN (mm)**

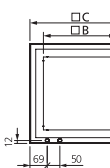
**TFU 300/400**



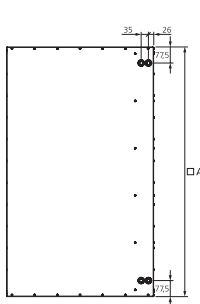
**TFU 300**



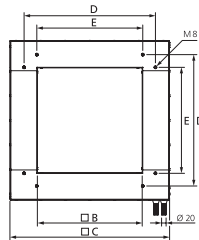
**TFU 400**



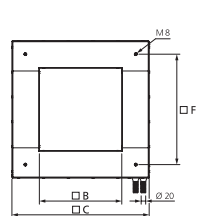
**TFU 560 bis 960**



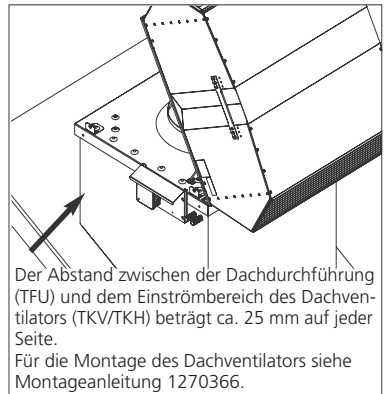
**TFU 560/660**



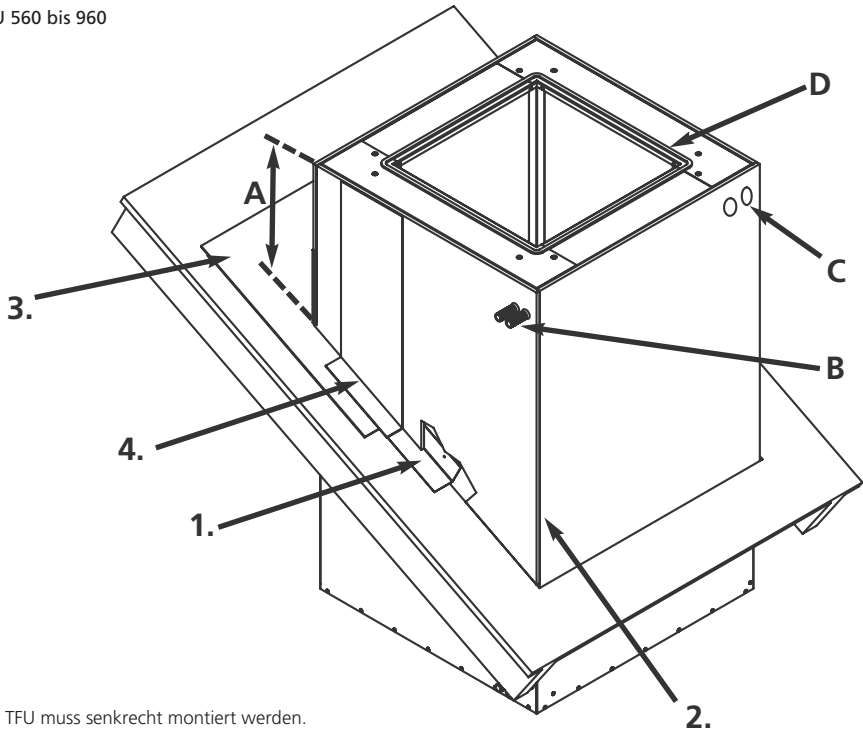
**TFU 760/960**



GRÖSSE (mm)	A	B	C	D	E	F	Gewicht kg
TFU 300x 600	605	188	295				10
TFU 300x 900	905	188	295				15
TFU 400x 600	605	289	395				15
TFU 400x 900	905	289	395				21
TFU 560x 900	905	268	512		392		42
TFU 560x 1200	1205	268	512		392		53
TFU 660x 900	905	368	612		492		50
TFU 660x 1200	1205	368	612		492		64
TFU 760x 1200	1205	467	712	472	586		76
TFU 960x 1200	1205	567	912	672	786		103



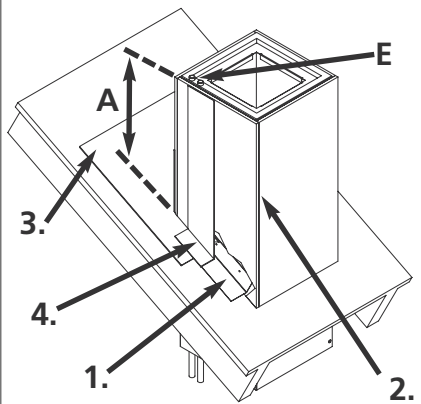
TFU 560 bis 960



Die TFU muss senkrecht montiert werden.

1. Die mitgelieferten Montagewinkel an der Dachdurchführung (TFU) befestigen – entsprechend der Dachneigung und in geeigneter Höhe.
  2. Sperrholzplatte an der TFU anschrauben.
  3. Dachpappe auf dem Dach und auf der Sperrholzplatte verlegen.
  4. Die TFU mit Blech verkleiden. Die Verkleidung der Durchführung muss so ausgeführt werden, dass kein Wassereintritt möglich ist.
- A.** Der Abstand zwischen Ventilator und brennbaren Bauteilen muss den geltenden Normen entsprechen.  
Für die elektrische Zuleitung und die Steuerleitung des Ventilators: 20-mm-Schlauch für TFU 560–960 (Ausführung **B** oder **C**), 16-mm-Schlauch für TFU 300–400 (Ausführung **E**)  
Der Schlauch wird bündig mit der Blechverkleidung abgeschnitten und anschließend zusammen mit den Elektrokabeln abgedichtet.
- B.** Kabelausgang gemäß Ausführung **B**.  
Der Ventilatorauslass liegt in Richtung der Dachneigung.
- C.** Kabelausgang gemäß Ausführung **C**.  
Der Ventilatorauslass liegt quer zur Dachneigung.
- D.** Die mitgelieferte Dichtleiste montieren.

TFU 300 und 400

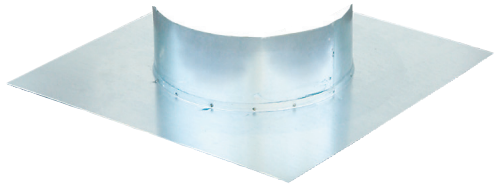


## MONTAGE DES UNTERBLECHS

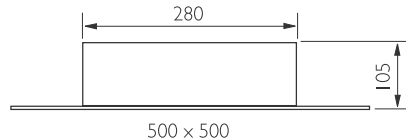
Das Unterblech TGU muss auf allen Unterdächern montiert werden, außer wenn die Dachdeckung ausschließlich aus Dachpappe besteht.

Zwischen den Dachsparren, unter der Abdichtungsschicht, müssen zusätzliche Tragleisten angenagelt werden, wenn das Unterdach aus Folie, Gewebe, dünner Schalung oder ähnlichen Materialien besteht.

Das TGU wird anschließend auf diesen Tragleisten montiert (**Abbildung 1**).



### ABMESSUNGEN (mm)



### DACHZIEGEL

1. Zwei Dachziegel entfernen. Eine Öffnung herstellen, die dem isolierten Rohrdurchmesser im Unterdach entspricht, mittig im Bereich der entfernten Dachziegel.

Bei einem Unterdach ohne Dachpappe direkt zu Punkt 3 gehen.

2. Das TGU (mit der Kragenkante nach oben) unter die Dachpappe an Oberkante und Seiten sowie über die Dachpappe an der Unterkante schieben (**Abbildungen 2 und 5**).
3. TGU mit Schrauben oder Nägeln am Unterdach befestigen (**Abbildungen 3**).
4. Alle Fugen rund um das TGU mit einer geeigneten Dichtmasse abdichten (**Abbildungen 4 und 5**).

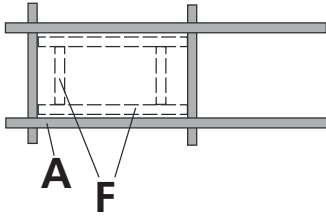
### PROFILIERTE DACHBEDECKUNG

1. Eine Öffnung in der Dachdeckung herstellen, die den Außenabmessungen des TGU entspricht, sowie eine Öffnung im Unterdach, die dem isolierten Rohrdurchmesser entspricht.

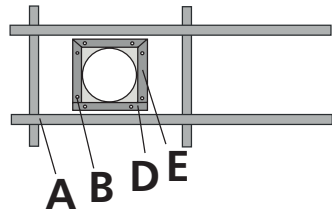
Bei einem Unterdach ohne Dachpappe direkt zu Punkt 3 gehen.

2. Das TGU (mit der Kragenkante nach oben) unter die Dachpappe an Oberkante und Seiten sowie über die Dachpappe an der Unterkante schieben (**Abbildungen 2 und 5**).
3. TGU mit Schrauben oder Nägeln am Unterdach befestigen (**Abbildungen 3**).
4. Alle Fugen rund um das TGU mit einer geeigneten Dichtmasse abdichten (**Abbildungen 4 und 5**).

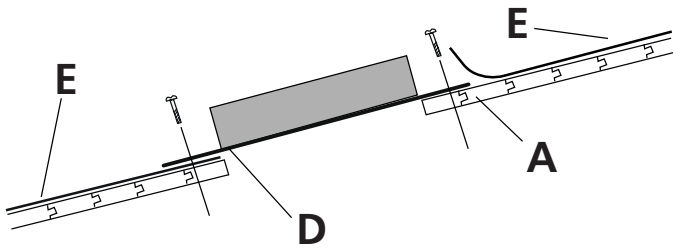
Abbildungen 1



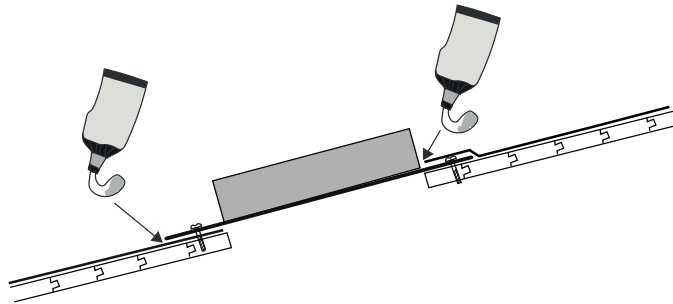
Abbildungen 2



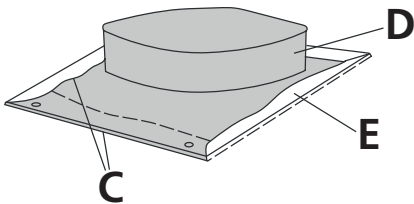
Abbildungen 3



Abbildungen 4



Abbildungen 5



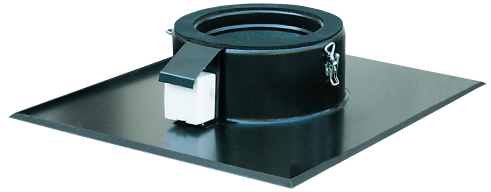
- A. Unterdach
- B. Schraube oder Nagel
- C. Dichtmasse
- D. Unterblech TGU
- E. Dachpappe
- F. Zusätzliche Tragleisten (bei Dächern mit geringer Tragfähigkeit)

**MONTAGE DES OBERBLECHS TGÖ/THÖ – Plan**

Die Oberbleche TGÖ und THÖ in planer Ausführung sind für Dachpappe- und Blechdächer vorgesehen, d. h. für andere Dachdeckungen als zweifach gewölbte Standard-Betondachziegel. TGÖ/THÖ werden senkrecht zum Dach montiert, unabhängig von der Dachneigung.

Das Oberblech TGÖ ist für Dachventilatoren bestimmt und mit einer geerdeten Steckdose sowie einem 2 m langen Anschlusskabel ausgestattet. Die Elektroinstallation darf nur von einer autorisierten Fachkraft durchgeführt werden.

Das Oberblech THÖ ist für Dachhauben vorgesehen und wird ohne Steckdose und Anschlusskabel geliefert.



**UNTERBLECH MONTIEREN**

1. Zuerst das Unterblech gemäß den Anweisungen auf den vorhergehenden Seiten montieren.

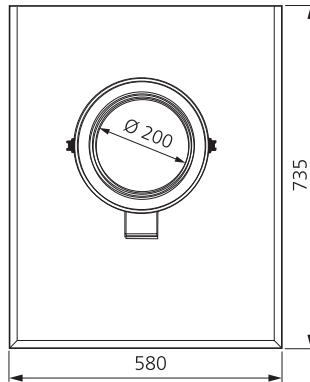
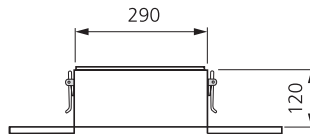
**PROFILIERTE DACHDECKUNG**

1. Falls beim Montieren des Unterblechs keine Öffnung hergestellt wurde: Eine Öffnung in der Dachdeckung herstellen, die dem isolierten Rohrdurchmesser entspricht.
2. Das Oberblech TGÖ/THÖ mit Schrauben oder Nägeln an der Dachdeckung oder an der Lattung befestigen (**Abbildungen 2**).
3. Eine Abdeckplatte (mindestens so breit wie das Oberblech) vom First aus montieren, sodass sie das Oberblech überlappt.
4. Ein Dichtband, passend zum Profil der Dachdeckung, unter der Unterkante des Oberblechs anbringen. Dies verhindert das Eindringen von Regen und Schnee.
5. An den Luftkanal anschließen.

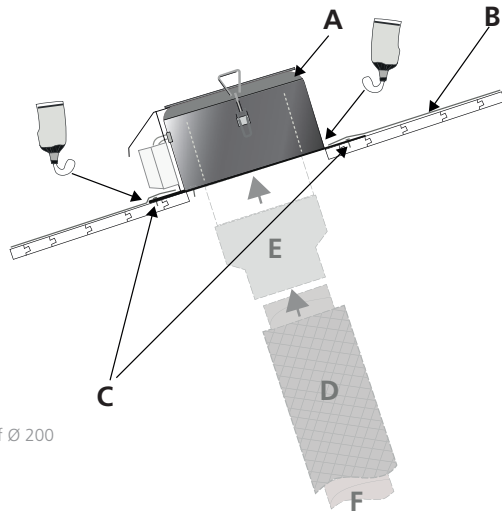
**DACHPAPPE**

1. Eine Öffnung im Dach herstellen, die dem isolierten Rohrdurchmesser entspricht.
2. Das Blech des Oberblechs TGÖ/THÖ wird anschließend unter die Dachpappe an Oberkante und Seiten sowie über die Dachpappe an der Unterkante geschoben (**Abbildungen 1**).
3. TGÖ/THÖ mit Schrauben oder Nägeln am Unterdach befestigen.  
Bei einem Unterdach mit geringer Tragfähigkeit müssen zusätzliche Tragleisten zwischen den Dachsparren, unter der Abdichtungsschicht, angebracht werden. Auf diesen Tragleisten wird anschließend das Oberblech montiert (**Abbildungen 2**).
4. Alle Fugen mit einer geeigneten Dichtmasse abdichten.
5. An den Luftkanal anschließen.

**ABMESSUNGEN (mm)**



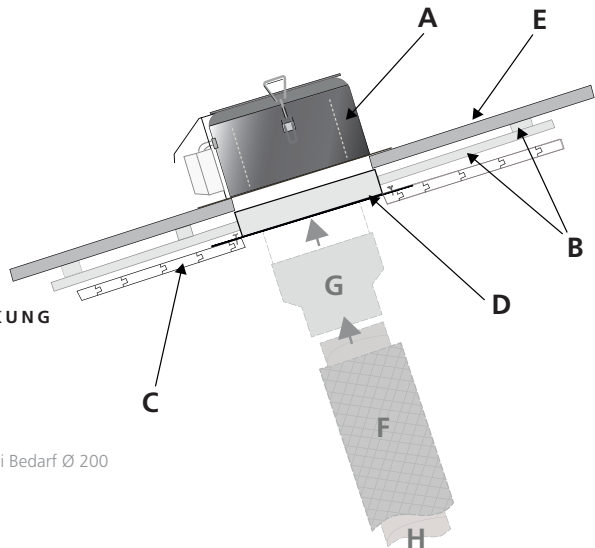
Abbildungen 1



**DACHPAPPE**

- A. Oberblech TGÖ oder THÖ
- B. Dachpappe
- C. Schraube oder Nagel
- D. Drahtgewebe bis zum Oberblech, bei Bedarf Ø 200  
(nicht im Lieferumfang)
- E. Ø 200-Rohr (nicht im Lieferumfang)
- F. Spirorrohr (nicht im Lieferumfang)

Abbildungen 2



**PROFILIERTE DACHBEDECKUNG**

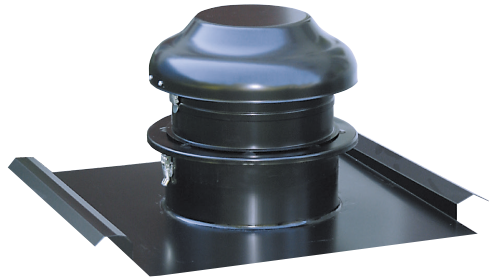
- A. Oberblech TGÖ oder THÖ
- B. Lattung
- C. Dachpappe
- D. TGU-Unterblech
- E. Blech vom First bis zum Oberblech
- F. Drahtgewebe bis zum Oberblech, bei Bedarf Ø 200  
(nicht im Lieferumfang)
- G. Ø 200-Rohr (nicht im Lieferumfang)
- H. Spirorrohr (nicht im Lieferumfang)

**MONTAGE DES OBERBLECHS TGÖ/THÖ – Profil**

Die Oberbleche TGÖ und THÖ in profilierter Ausführung sind dachziegelförmig gestaltet, sodass sie zu zwei Standard-Betondachziegeln (zweikupig) passen. TGÖ/THÖ werden im rechten Winkel zur Dachfläche montiert, unabhängig von der Dachneigung.

TGÖ ist für den Einsatz mit einem Dachventilator vorgesehen und mit einer geerdeten Steckdose sowie einem 2 m langen Elektrokabel ausgestattet. Die Elektroinstallation darf nur von einer befugten Elektrofachkraft ausgeführt werden.

THÖ ist für eine Dachhaube bestimmt und wird ohne Steckdose und Elektrokabel geliefert.



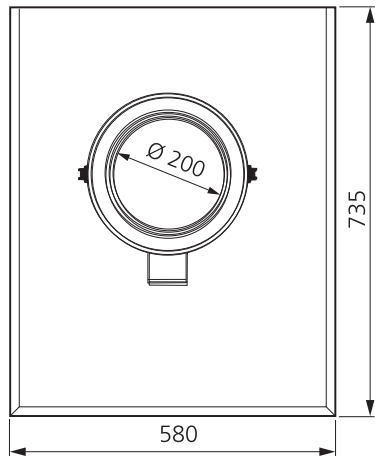
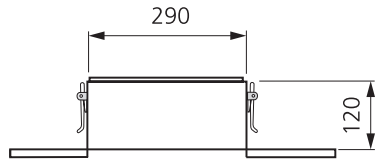
**MONTAGE DES UNTERBLECHS**

1. Das Unterblech gemäß den Anweisungen auf den vorhergehenden Seiten montieren.

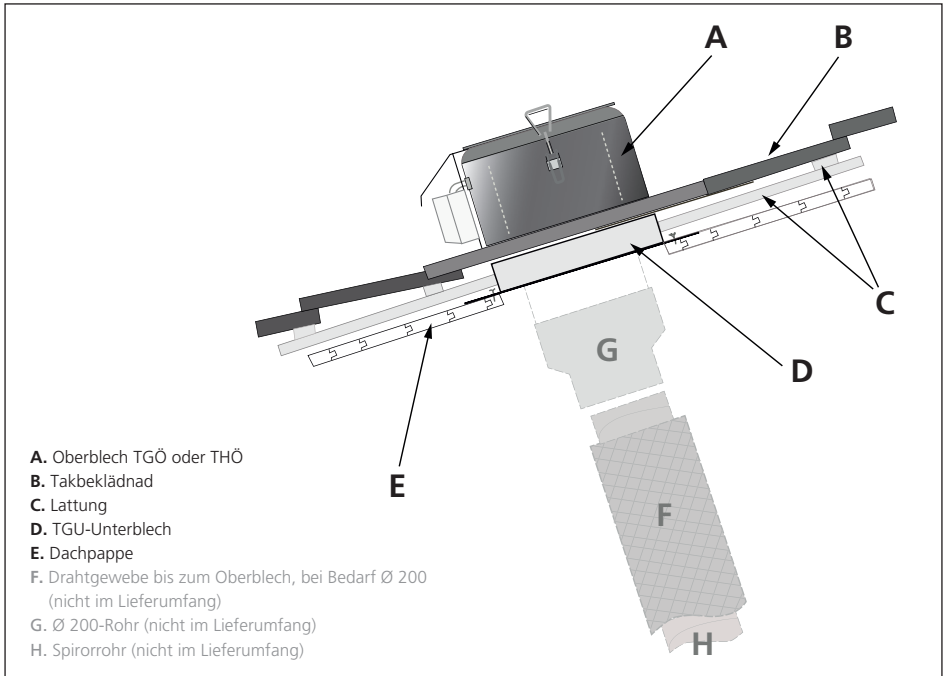
**MONTAGE DES OBERBLECHS**

1. Das Oberblech TGÖ oder THÖ montieren:  
Das Oberblech wird unter der oberen Dachziegelreihe und über der unteren Dachziegelreihe eingeschoben. Die profilierten Seiten müssen auf den Dachziegeln auf beiden Seiten des Oberblechs aufliegen.
2. Um das Eindringen von Schnee und Regen zu verhindern, ist es wichtig, ein Dichtband zu montieren.
3. Das Oberblech TGÖ/THÖ an der Oberkante mit Schrauben oder Nägeln an der Lattung befestigen.
4. Die Dachziegel direkt neben dem Oberblech werden an der Lattung festgenagelt.
5. An den Luftkanal anschließen.

**ABMESSUNGEN (mm)**



# DEUTSCH





**H. ÖSTBERG AB**

Box 54, SE-774 35 Avesta, Sweden  
Industrigatan 2, Avesta  
Tel: +46 226 860 00. Fax: +46 226 860 05  
E-mail: [info@ostberg.com](mailto:info@ostberg.com)  
[www.ostberg.com](http://www.ostberg.com)